

Ilmanvaihtokatokset | E-line & S-line Kattoläpiviennit | EKO-T & EKO-TD

Asennus- ja huolto-ohje

EKOVENT®

 **Lindab®**

Sisällysluettelo

Yleistä	2	Kattoläpiviennin asennus	5
Käsittely ja nosto-ohjeet	3	Ilmanvaihtokatoksen asennus.....	9
Ilmanvaihtokatoksen ankkurointi	3	Huolto.....	10
Tuotteiden painot.....	4		

Yleistä tuotteesta

Haalaus

Tuote haalataan asennuspaikalle nosturilla tai trukilla.

Tärkeää!

Vahinkojen välttämiseksi tuotetta on nostettava, tuotetta ei saa vetää tai laskea kovaa pintaa vasten.

Toimitetun tavaran tarkastaminen

Tarkista toimitus kuljetusvaurioiden varalta ja varmista, että se on täydellinen heti saapuessaan. Hyväksytyt toimitukset kuitataan rahtikirjaan. Tuotteita, joissa on vikoja, ei saa asentaa. Ota välittömästi yhteyttä tavaran toimittajaan.

Varastointi

Jos paketteja joudutaan varastoimaan väliaikaisesti, säilytä ne kuivassa pölyttömässä paikassa. Älä altista aggressiivisille kaasuille tai nesteille. Tuotetta on käsiteltävä siten, ettei siihen synny mekaanisia vaurioita.

Käyttöönotto

Tuotetta ei saa käyttää ennen kuin koko laitteisto on toimintakunnossa.

Vaatimukset työn suorittajalle

Kokoonpanon, asennuksen ja käyttöönoton saa suorittaa vain koulutettu henkilökunta tai valmistaja. Tämän käyttöohjeen ohjeita on noudatettava. Jos sinulla on kysyttävää, ota yhteyttä toimittajaan.

Valmistaja EKOVENT AB ja myyjä Oy Lindab Ab eivät ole vastuussa seuraavista:

- Vääränlaisesta kuljetuksesta, käsittelystä tai varastoinnista johtuvista vahingoista.
 - Henkilö- tai omaisuusvahingoista, jotka johtuvat siitä, että tuotetta on käytetty tässä käyttöohjeessa annettujen ohjeiden ja eritelmien vastaisesti.
 - Siitä, että käyttäjä ei ole tarkastanut, huoltanut ja kohtuullisessa määrin huolehtinut laitteesta.
- Valmistajan vastuu rajoittuu viallisen laiteosan korjaamiseen tai vaihtamiseen.

Käsittely ja nosto-ohjeet

Tärkeää!

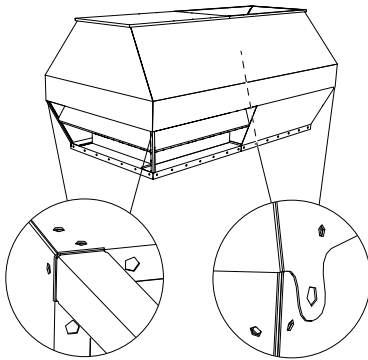
Lue huolellisesti ohjeet, jotka koskevat kutakin tuotetta ja kokoa.

Käytä määriteltäviä nostomenetelmiä ja määriteltäviä nostotarviketta.

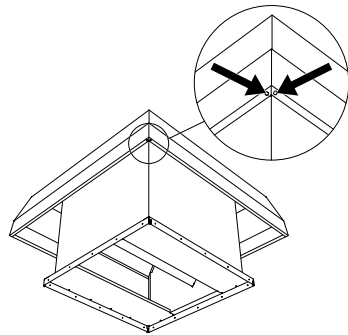
- Nostamisen saa suorittaa vain asianmukaisesti koulutettu henkilökunta.
- Vain tuotetta saa nostaa. Henkilön nostamista tai muunlaista nostamista ei saa suorittaa ilmanvaihtokatosta nostettaessa.
- Älä seiso nostettavien kuormien alla.
- Tuotteita saa nostaa vain tarkoitukseen hyväksytyillä nostolaitteilla. Hyväksytyjä nostoketjuja, nosto- tai salpakoukuja on käytettävä yhdessä ketjujen, kettinkiraksien tai nostoliinujen kanssa.
- Käytä kaikkia (neljää) nostopisteitä.
- Tarkista huolellisesti, etteivät osoitetut nostopisteet ole vaurioituneet ennen nostamista.
- Tarkista, että nostovälineiden liitäntäkulmaa (20°) ei ylitetä. Kulmien tai pituuksien kompensointiin on käytettävä hyväksytyjä ruuveja.
- Ilmanvaihtokatoksia nostettaessa on noudatettava kyseistä katosmallia varten esitettyjä menetelmiä. Suosittelemme, että nostokehikkoa käytetään nostettaessa tuotteita, joissa on vähintään neljä nostopistettä, jotta varmistetaan mahdollisimman tasaisesti jakautunut kuorma.
- Kattoläpiviennit nostetaan erikseen

Ankkurointi

Kaikki ilmanvaihtokatokset on valmisteltu ankkurointia varten. E-Line:ssä on nostosilmukat, joita voidaan käyttää. S-Line:ssä on valmiiksi reiät, joita voidaan käyttää tarvittaessa.



E-Line



S-Line

Paino (kg)

Malli Koko	EKO- HAE	EKO- HUE	EKO- HKE	EKO- HAAS	EKO- HUAS	EKO- HKAS	Malli Koko	EKO- TD (EI30)	Malli Koko	EKO- T (EI30)
20	9	9	14	14	12	35	10	30	3	19
30	13	13	21	18	15	43	12	36	4	26
40	17	18	29	38	30	85	13	41	5	32
50	23	24	38	50	40	110	16	52	6	39
60	29	30	49	63	48	130	18	62	6,5	43
80	56	57	94	95	75	190	20	63	7	46
100	79	79	132	125	95	230	22	74	8	52
120	106	106	162	160	125	270	24	84	9	59
140	138	137	210	205	155	305	28	96	9,5	63
160	174	179	267	250	175	345	30	106	10	66
180	223	226	340				34	118	11	72
200	273	278	420				40	140	12	79
							42	150	13	85
							44	162	14	92
							46	184	15	98
							48	215	16	105
							50	255	17	111
									18	118
									19	125
									20	131
									21	138

Asennus

Asennusohje EKO-T ja EKO-TD

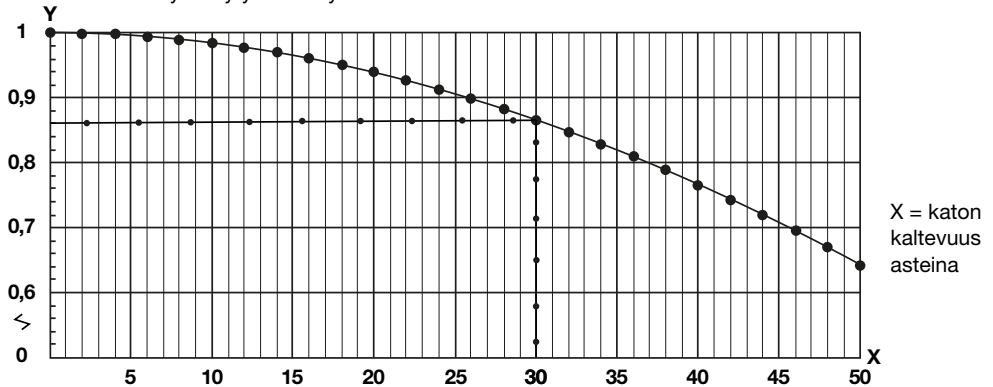
i

- Kattoläpiviennin yläreunan on oltava vähintään 300 mm kattopinnasta.
- Vaakasuurilla katoilla katon sisäänmenoaukon leikkauskoko on $A \times B + 20$ mm.
- Vinokattojen tapauksessa katon kaltevuus on otettava huomioon, ks. jäljempänä.
- Kattoläpivienti on asennettava horisontaalisesti vaateeriin.

Tärkeää!

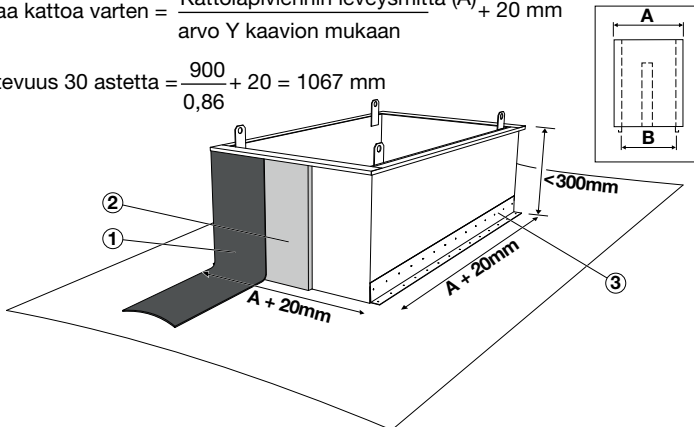
Noudata nosto-ohjeita turvallista nostamista varten.

1. EKO-TD:lle: Asenna mukana toimitettu D-liuska ulkoilman/poistoilman väliin.
2. Laske kattoon tehtävän aukon koko alla olevien taulukoiden ja esimerkkien mukaisesti.
3. Käytä nostopisteitä ja aseta kattoläpivienti aukkoon.
4. Kiinnitä kattoläpivienti kattoon asennuskannattimilla (3) ruuvaamalla kiinnityskohdat kiinni. Käytä itseporautuvaa levyruuvia 4,8x25 mm tai vastaavaa.
5. Peitä kattoläpivienti reunoilta vanerilla (2) ja kattohuovalla (1), peltilevyllä tai muulla hyväksytyllä tiivistysmenetelmällä.



Aukon koko kaltevaa kattoa varten = $\frac{\text{Kattoläpiviennin leveysmitta (A)}}{\text{arvo Y kaavion mukaan}} + 20$ mm

Esimerkin katon kaltevuus 30 astetta = $\frac{900}{0,86} + 20 = 1067$ mm

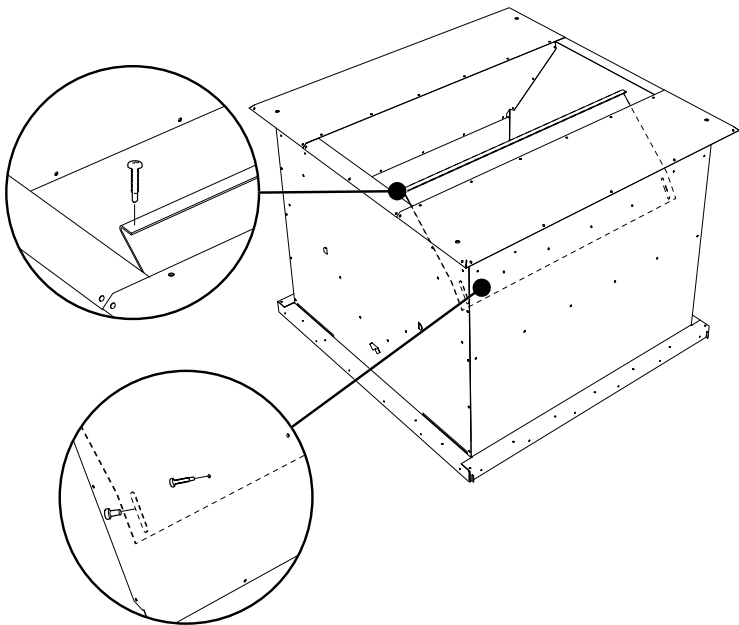


Asennusohje EKO-SUH (säädettävä ulospuhallusnopeus)

(Koskee EKO E-Line kokoja 20-200 ja EKO S-Line kokoja 20-100).

EKO-SUH sijoitetaan ilmanvaihtokatoksen ulostuloaukkoon ja sovitetaan sille varattuihin kiinnityskohtiin katoksen sisällä.

1. Säädä EKO-SUH haluttuun asentoon ja lukitse se peltiruuvilla katoksen yläreunaan.
2. Lukitse EKO-SUH niittimutterilla M10 ja peltiruuveilla.



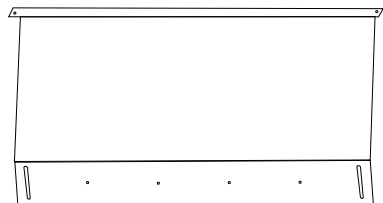
Laske haluttu pinta-ala:

$$A = q/v$$

v = haluttu ulostulonopeus, m/s

q = Käytettävissä oleva ilmavirta, m³/s

A = Poistopinta-ala, m² (AxB)

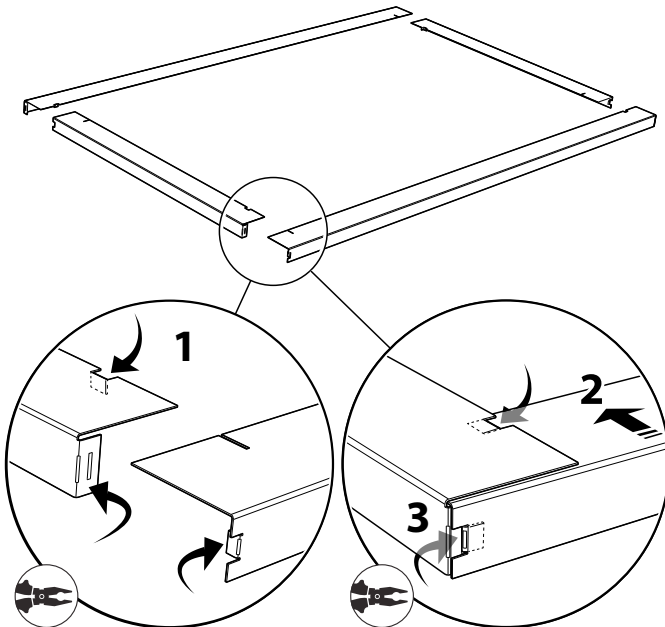


EKO-SUH

Kiinnityskehyyksen asennus

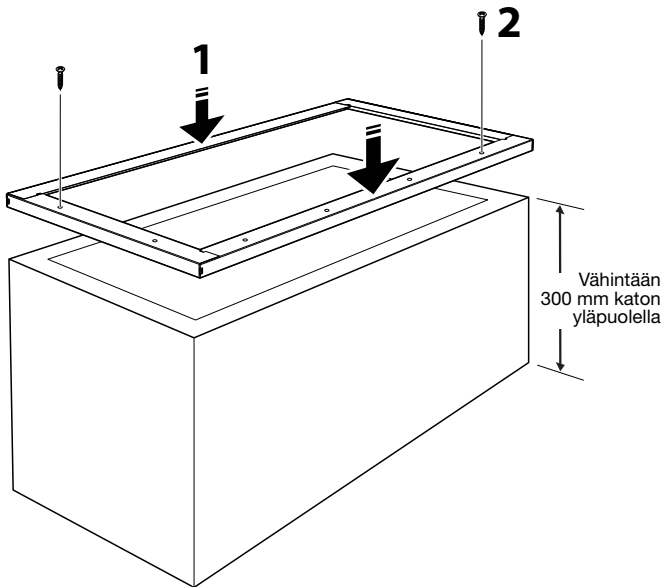
Asennuskehys koostuu neljästä irrallisesta kulmalevystä, joiden kulmissa on taitettavat levyt.

1. Taita levy 90°.
2. Tuo kulmalevyjen kulmat yhteen.
3. Taita levyjä vielä 90° niin, että ne lukitsevat kulmalevyt yhteen.



Kiinnityskehys asennus

1. Aseta kiinnityskehys kattoläpiviennin päälle.
2. Ruuvaa asennuskehys kiinni kattoläpivienttiin.
Käytä itseporautuvaa levyruuvia 4,8 x 25 mm tai vastaavaa.



Ilmanvaihtokatoksen asennus

i

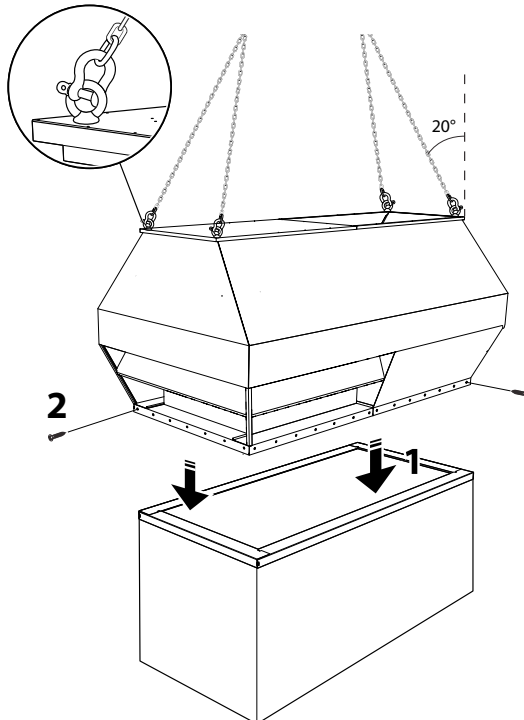
Varmista, että katos asennetaan oikein päin, ulospuhallus ja raitisilma oikeiden kanavien kohdalla. Ilmanvaihtokatos ja kattoläpivienni asennetaan vaakatasoon.

Tärkeää! Noudata nosto-ohjeita turvallisen nostamisen suorittamiseksi.

1. Käytä nostopisteitä ja aseta ilmanvaihtokatos asennuskehykseen.
2. Kiinnitä katos asennuskehikkoon ruuvaamalla kiinnityspisteet. Käytä itseporautuvaa levyruuvia 4,8 x 25 mm tai vastaavaa.

Huom!

Yhdistelmähuuvissa mukana toimitettu tiiviste on asennettava ilmanvaihtokatoksen poisto- ja tuloilman väliin.



Huolto

- Tarkasta ja korjaa kaikki näkyvät vauriot.
- Tarkista, että ilmanvaihtokatos on kunnolla kiinnitetty kattoläpivientiin ja että mahdolliset tukivaijerit ovat ehjät ja kireällä.
- Tarkista, että katoksen suojaverkko on kiinnitetty tukevasti eikä siinä ole näkyviä vaurioita.
- Poista mahdolliset lehti-, lika- tai lumikertymät.
- Varmista, ettei mikään esine estä ilmavirtaa.
- Tarkasta katoksen valuma-aukot, etteivät lika tai lehdet estä vettä valumasta katoksesta ulos.

Puhdistus

- Puhdistusvaatimus vastaa asennuskohteelle yleisesti asetettuja vaatimuksia ja voimassa olevaa tuotetakuuta.
- Älä puhdistista katosta painepesurilla.



Useimmat meistä viettävät suurimman osan ajasta sisätiloissa. Laadukas sisäilma on ratkaiseva tekijä, kuinka viihdymme, kuinka tuottavia olemme ja kuinka pysymme terveinä.

Siksi me Lindabilla olemme ottaneet tärkeimmäksi tavoitteeksi panostaa sisäilmaan, joka lisää ihmisten hyvinvointia. Päästäksemme tavoitteeseen kehitämme energiatehokkaita ilmanvaihtoratkaisuja ja kestäviä rakennustuotteita kierrätettävistä materiaaleista. Tarjoamamme tuotteet ja ratkaisut ovat kestäviä sekä ihmisille että ympäristölle.

Lindab | Laadukasta sisäilmaa

Oy Lindab Ab

Juvan teollisuuskatu 3
02920 ESPOO
p. 020 785 1010

Kankitie 3
40320 Jyväskylä
p. 020 785 1010

Sähköposti

info.finland@lindab.com
etunimi.sukunimi@lindab.com
tilaus@lindab.com

