

Yhden osaston savunhallintapelti

WXHU



Kuvaus

Pyöreä savunhallintapelti savunpoistoon ja lämmitykseen yksittäisissä osastoissa. Peltin kotelo on valmistettu galvanoidusta teräksestä, ja siinä on LindabSafe-liitos, jonka vuotoluokka on C standardin EN1751 mukaisesti. Pelistä on saatavana kaksi eri moottoriversiota riippuen vaaditusta relevasteesta: tyyppi AA (automaattinen aktivointi) ja tyyppi MA (manuaalinen aktivointi, paloluokitellulla moottorin suojakotelolla). Savupelti on CE-merkitty ja sertifioitu standardin EN 12101-8 mukaisesti, testattu standardin EN 1366-10 mukaisesti ja luokiteltu standardin EN 13501-4 mukaisesti. Pelti soveltuu pysty- ja vaakasuoraan asennukseen yksittäisen osaston savunpoistojärjestelmissä, joissa maksimilämpötila on 600 °C kahden tunnin ajan ja savuvuotoluokka S 1500 Pa:n alipaineessa.

Luokitus (EN13501-4)

$E_{600} 120 (v_{ed}, h_{od} i \rightarrow o)$ S 1500 C₁₀₀₀₀ AA single

$E_{600} 120 (v_{ed}, h_{od} i \rightarrow o)$ S 1500 C₁₀₀₀₀ MA single

Tuotekoodi		
Tyyppi	WXH	Pyöreä savupelti
Liitäntä	U	LindabSafe -tiiviste
Ohjaustyyppi	SAA	Single (AA) automaattiaktivointi
	SMA	Single (MA) Manuaaliaktivointi
Moottorityyppi	V00	Belimo BEN 24 V AC/DC
	D00	Belimo BEN 230 V AC
Mitat	XYZ	Nimellinen halkaisija (mm)

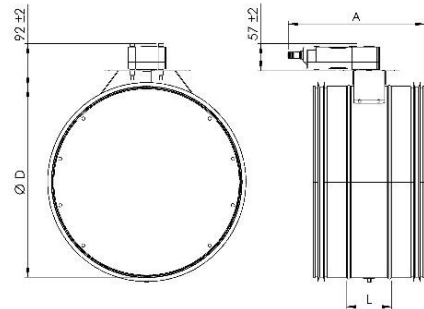
Tilausesimerkki

	WXHU	SMA	D00	200
Tyyppi				
Ohjaustyyppi				
Toimilaitteversio				
Ød				

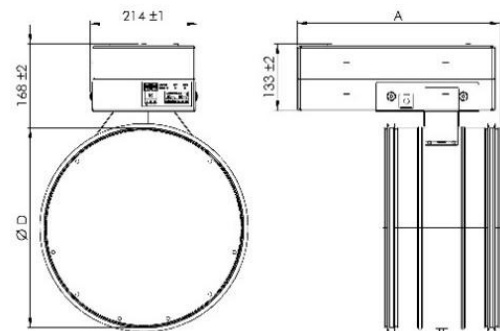


Mitat

Tyyppi AA Ø 100–630 mm



Tyyppi MA Ø 100–630 mm

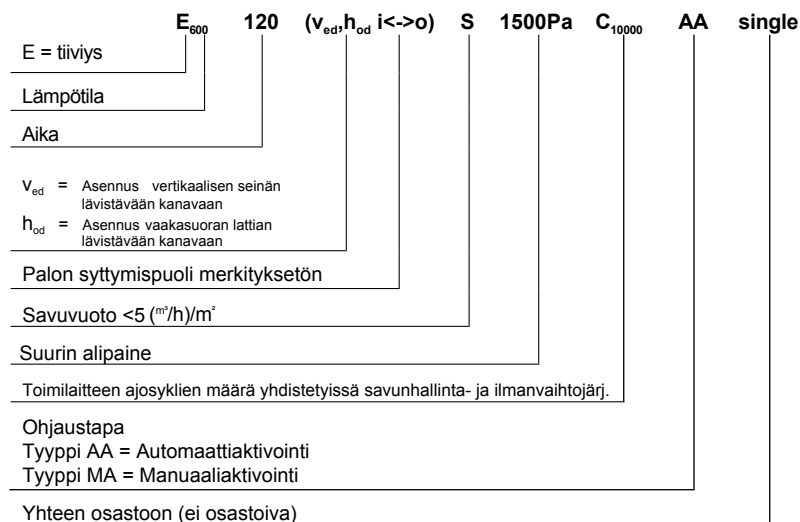


Ød nim.	l mm	Tyyppi AA		Tyyppi MA	
		A mm	m kg	A mm	m kg
100	100	255	3,2	395	5,7
125	100	255	3,4	395	5,9
160	100	255	3,6	395	6,1
200	100	255	3,9	395	6,4
250	100	275	4,5	395	7,0
315	100	275	5,2	395	7,7
355	100	275	5,5	395	8,0
400	100	295	6,8	405	9,3
450	100	295	8,1	405	10,6
500	115	298	9,5	410	12,0
560	115	298	11,0	410	13,5
630	115	298	12,5	410	15

Yhden osaston savunhallintapelti

WXHU

Luokituksen kuvaus



Toimilaitteiden tekniset tiedot

BEN-moottori

	BEN24	BEN230
Syöttöjännite	AC/DC 19.2 28,8 V, 50/60 Hz	AC 198-264 V, 50/60 Hz
Sähkön kulutus	3 W	4 W
Kaapelimitoitus	6 VA	7 VA
Sähköliitos	Kaapeli 1 m, 3x0,75 mm ²	Kaapeli 1 m, 3x0,75 mm ²
Vääntökulma	Maks. 95°	Maks. 95°
Momentti nimellisjännitteellä	Min. 15 Nm	Min. 15 Nm
Vääntösuunta	Valittavissa asetuksella L/R	Valittavissa asetuksella L/R
Asennonosoitin	Mekaanisesti, osoittimella	Mekaanisesti, osoittimella
Toiminta-aika	<30 s / 90°	<30 s / 90°
Äänitehotaso	Maks. 58 dB (A)	Maks. 58 dB (A)
Suojausluokka	III, Pienjännite (SELV)	II, Täysin eristetty
Kotelointiluokka	IP 54	IP54
Ympäristön lämpötila	-30.... +50°C	-40+ 80°C
Ympäristön kosteus	95 % RH	95 % RH

