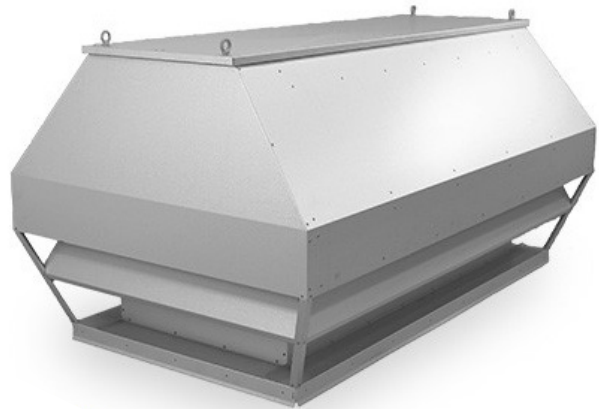


Kaksiosainen ilmanottokatos EKO-HUED



EKO-HUED lyhyesti

Ulospuhalluskatos EKO-HUED on suunniteltu estämään veden pääsy sisään tehokkaasti ja toimimaan pienellä painehäviöllä.

- Pienet painehäviöt ja erittäin pieni paino
- Vedenerottelukyky (EN 13030) on 97% nopeudella 2 m/s
- Painehäviöt testattu ISO 5135 mukaisesti
- Vakiona korroosiluokka C4
- Virtausmäärät 200–30 000 l/s
- Toimitetaan aina nostosilmukoilla varustettuna
- Kaikista malleista tehty laskennat CFD (Ansys)
- Tuote löytyy MagiCAD-tuotekirjastosta tytäryhtiömme EKOVENT:in valikoimasta

Kuvaus

EKO-HUED on ilmanottokatos kiinteistöihin ja teollisuuslaitoksiin. Katoksen ulkomuoto on sama kuin EKO-HKE-yhdistelmäkatoksessa ja EKO-HAED-ulospuhalluksessa, ja sitä käytetään tästä syystä usein yhdessä näiden kanssa haluttaessa yhtenäiset ilmanvaihtokatokset. EKO-HUED suositellaan asennettavaksi EKO-TDH-kattoläpivienttiin.

Materiaali, pinnoite

Ilmanottokatos on valmistettu vakiona sinkkimagnesium ZM120:stä, jonka korroosiluokka on C4, ja se voidaan toimittaa halutun väriseksi maalattuna. Katos voidaan toimittaa myös sinkkimagnesium ZM310:stä, jonka korroosiluokka on C5. Saatavissa myös ruostumattomasta haponkestävästä teräksestä (EN 1.4404).

Erikoismateriaalit kuten kupari ja ZM310-kierrätysteräs myös saatavana, kysy lisää myynnistämme.

Koot

EKO-HUED-ilmanottokatosta valmistetaan 12 vakiokokoa. Muita kokoja valmistetaan tilauksesta.

EKO-HUED:n tilaaminen

Kaksiosainen ilmanottokatos EKO-HUED-A-B-C

A – Koko

Taulukon mukaisesti

B – Materiaali

- 1 = Sinkkimagnesium ZM120 (C4) - Vakiomateriaali
- 4 = Haponkestävä teräs EN 1.4404 (C5)
- 5 = Sinkkimagnesium ZM310 (C5)

C – Pinnoite

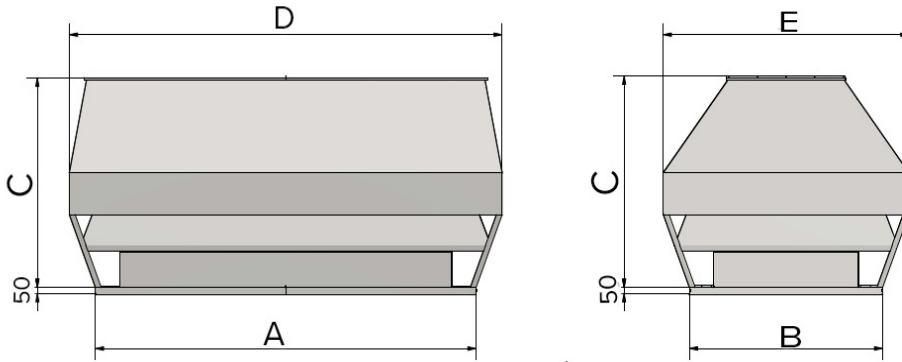
- 1 = Käsittelemätön
- 2 = Maalattu (ilmoita RAL-väri)

Esimerkki: EKO-HUED-100-1-1

Lisävarusteet

EKO-TDH - Kattoläpivienti

Mittatiedot



Vakiokoot ja EKO-TDH kattoläpiviennin valinta

| EKO-HUED | A | B | C | D | E | Läpivienti EKO-TDH | Paino kg |
|----------|------|------|------|------|------|--------------------|----------|
| 20 | 750 | 400 | 405 | 860 | 510 | 10 | 13 |
| 30 | 950 | 500 | 505 | 1085 | 635 | 13 | 18 |
| 40 | 1150 | 600 | 610 | 1310 | 760 | 16 | 27 |
| 50 | 1350 | 700 | 710 | 1540 | 890 | 20 | 34 |
| 60 | 1550 | 800 | 810 | 1765 | 1015 | 22 | 43 |
| 80 | 1950 | 1000 | 1010 | 2220 | 1270 | 28 | 85 |
| 100 | 2350 | 1200 | 1215 | 2680 | 1530 | 34 | 132 |
| 120 | 2750 | 1400 | 1420 | 3130 | 1780 | 40 | 158 |
| 140 | 3150 | 1600 | 1620 | 3585 | 2035 | 44 | 202 |
| 160 | 3550 | 1800 | 1820 | 4040 | 2290 | 46 | 276 |
| 180 | 3950 | 2000 | 2025 | 4495 | 2545 | 48 | 350 |
| 200 | 4350 | 2200 | 2225 | 4950 | 2800 | 50 | 420 |

Mitoitustaulukko - Ilmanotto

