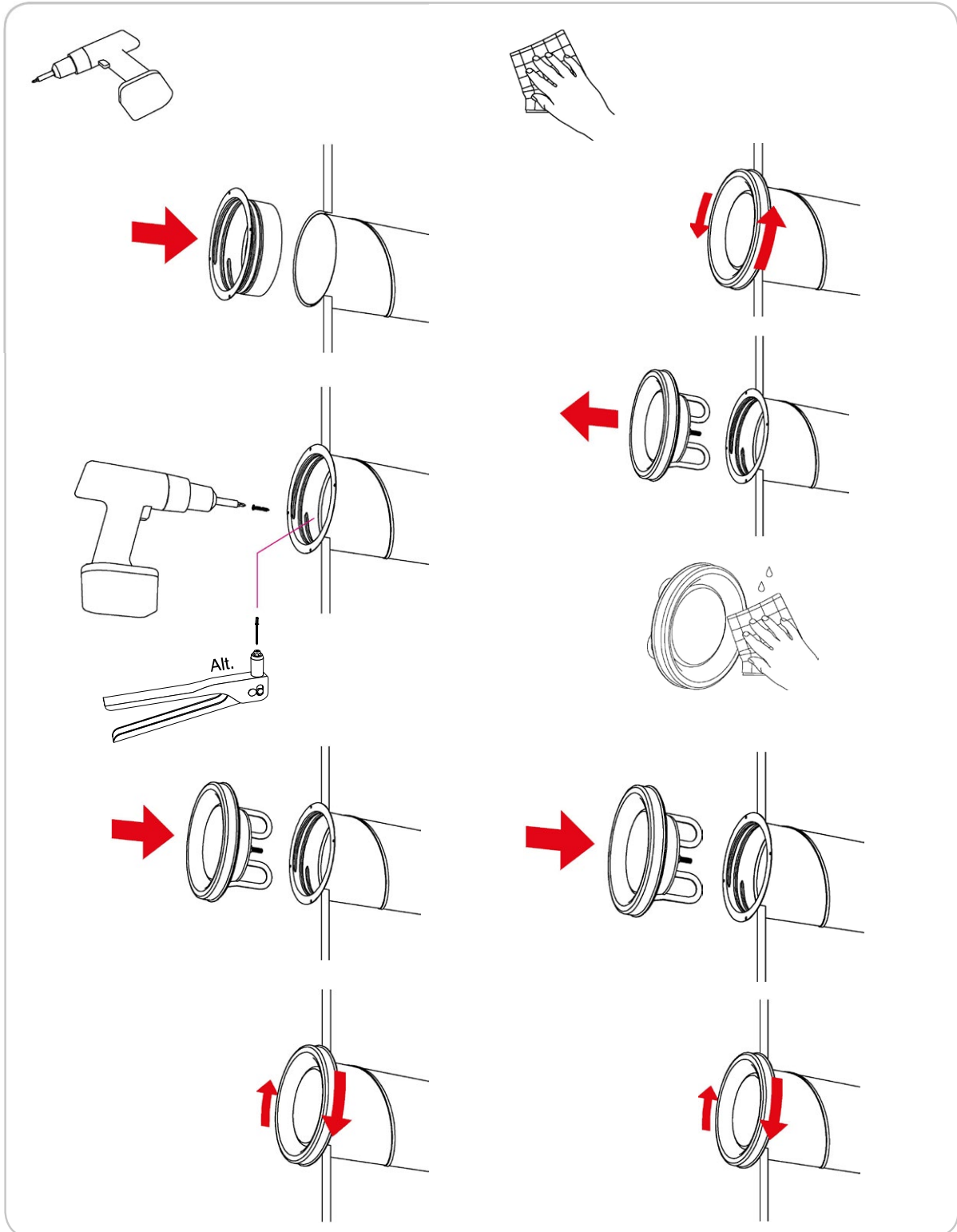




# Venttiili

## KSU





# Venttiili

## KSU

Alla olevat k-kertoimet koskevat vain tuotteita, jotka on valmistettu 1.10.2025 jälkeen.

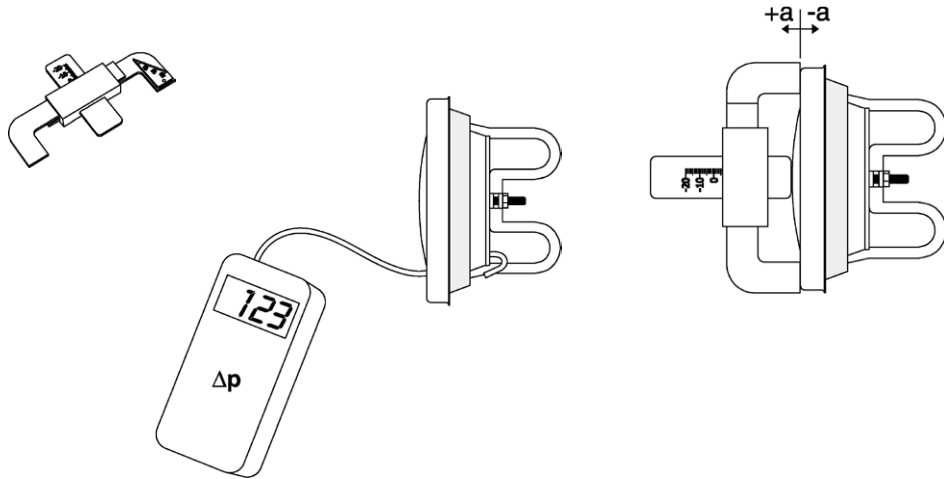
Ø mm		Asento a [mm]							
		a	-10	-7	-5	0	5	10	15
100	D		0,37	0,67	0,87	1,29	1,78	2,35	2,80
		a	-10	-5	0	5	10		
125	D		0,76	1,34	1,94	2,57	3,15		
		a	-10	-5	0	5	10	15	20
150	D		1,68	2,47	3,31	4,07	4,87	5,79	6,67
		a	-10	-5	0	5	10	15	20
160	D		1,68	2,47	3,31	4,07	4,87	5,79	6,67
		a	-5	0	5	10	15	20	
200	D		1,40	2,55	3,75	5,00	6,30	7,60	
		a	-5	0	5	10	15	20	





# Venttiili

## KSU



Käytä kanavan k-arvoa, kun venttiilin edessä on vähintään 3xØd suoraa kanavaa.

Ø mm	Venttiili Asennuspaikka	Asento a [mm]							
		a	-15	-12	-10	-5	0	5	10
100		<b>a</b>	<b>-15</b>	<b>-12</b>	<b>-10</b>	<b>-5</b>	<b>0</b>	<b>5</b>	<b>10</b>
	Kanava	k	0,459	0,676	0,861	1,36	1,82	2,32	2,75
	Käyrä 90°	k	0,505	0,841	1,00	1,40	1,86	2,35	2,77
	T-haara	k	0,576	0,850	1,01	1,42	1,89	2,35	2,66
125		<b>a</b>	<b>-10</b>	<b>-5</b>	<b>0</b>	<b>5</b>	<b>10</b>		
	Kanava	k	1,29	1,93	2,59	3,29	3,91		
	Käyrä 90°	k	1,24	1,90	2,61	3,33	3,90		
	T-haara	k	1,53	2,20	2,88	3,41	4,27		
150		<b>a</b>	<b>-10</b>	<b>-5</b>	<b>0</b>	<b>5</b>	<b>10</b>	<b>15</b>	
	Kanava	k	1,81	2,69	3,42	4,48	5,17	6,09	
	Käyrä 90°	k	2,01	2,75	3,47	4,37	5,29	6,21	
	T-haara	k	1,98	2,89	3,84	4,64	5,61	6,43	
160		<b>a</b>	<b>-10</b>	<b>-5</b>	<b>0</b>	<b>5</b>	<b>10</b>	<b>15</b>	
	Kanava	k	1,80	2,62	3,62	4,57	5,58	6,46	
	Käyrä 90°	k	1,50	2,50	3,48	4,50	5,39	6,52	
	T-haara	k	2,04	2,92	4,00	4,81	5,87	6,57	
200		<b>a</b>	<b>-3</b>	<b>0</b>	<b>5</b>	<b>10</b>	<b>15</b>	<b>20</b>	<b>25</b>
	Kanava	k	2,02	2,72	3,85	5,19	6,32	7,63	8,72
	Käyrä 90°	k	1,65	2,62	3,71	5,21	6,07	7,40	8,60
	T-haara	k	2,11	3,00	3,90	5,46	6,54	7,80	8,90