

Ulospuhalluskatos EKO-HAE



EKO-HAE lyhyesti

Ulospuhalluskatos EKO-HAE on suunniteltu estämään veden pääsy sisään tehokkaasti ja toimimaan pienellä painehäviöllä.

- Pienet painehäviöt ja erittäin pieni paino
- Vedenerottelukyky (EN 13030) on 99% nopeudella 2 m/s
- Äänet ja painehäviöt testattu ISO 5135 mukaisesti
- Vakiona korroosiluokka C4
- Virtausmäärät 100–15 000 l/s
- Toimitetaan aina nostosilmukoilla varustettuna
- Kaikista malleista tehty laskennat CFD (Ansys)
- Tuote löytyy MagiCAD-tuotekirjastosta tytäryhtiömme EKOVENT:in valikoimasta

Kuvaus

EKO-HAE on ulospuhalluskatos kiinteistöihin ja teollisuuslaitoksiin. Ulospuhalluskatoksen ulkomuoto on sama kuin EKO-HKE-yhdistelmäkatoksessa ja EKO-HUE-ilmanottokatoksessa, ja sitä käytetään tästä syystä usein yhdessä näiden kanssa haluttaessa yhtenäiset ilmanvaihtokatokset. EKO-HAE suositellaan asennettavaksi EKO-T-kattoläpivientiin.

Materiaali, pinnoite

Ilmanottokatos on valmistettu vakiona sinkkimagnesium ZM120:stä, jonka korroosiluokka on C4, ja se voidaan toimittaa halutun väriseksi maalattuna. Katos voidaan toimittaa myös sinkkimagnesium ZM310:stä, jonka korroosiluokka on C5. Saatavissa myös ruostumattomasta haponkestävästä teräksestä (EN 1.4404).

Erikoismateriaalit kuten kupari ja ZM310-kierrätysteräs myös saatavana, kysy lisää myynnistämme.

Koot

EKO-HAE-ulospuhalluskatosta valmistetaan 12 vakiokokoa. Muita kokoja valmistetaan tilauksesta.

EKO-HAE:n tilaaminen

Ulospuhalluskatos EKO-HAE-A-B-C

A – Koko

Taulukon mukaisesti

B – Materiaali

- 1 = Sinkkimagnesium ZM120 (C4) - Vakiomateriaali
- 4 = Haponkestävä teräs EN 1.4404 (C5)
- 5 = Sinkkimagnesium ZM310 (C5)

C – Pinnoite

- 1 = Käsittelemätön
- 2 = Maalattu (ilmoita RAL-väri)

Esimerkki: EKO-HAE-100-1-1

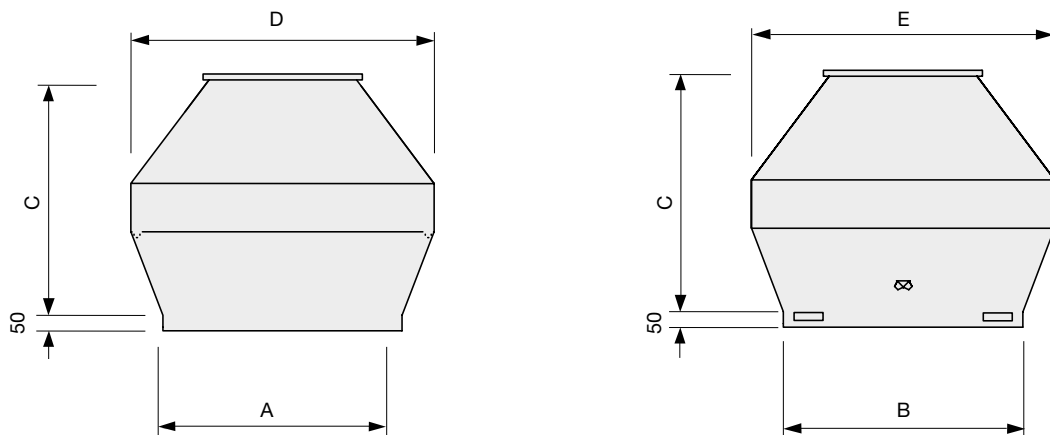
Lisävarusteet

EKO-T - Kattoläpivienti

EKO-SUH - Säädettävä ulospuhallusaukko, jolla poistoilman nopeus voidaan säätää optimaaliseksi

EKO-SAÖ - Poistoilma-aukon suojus (pieneläinverkko 60 x 60)

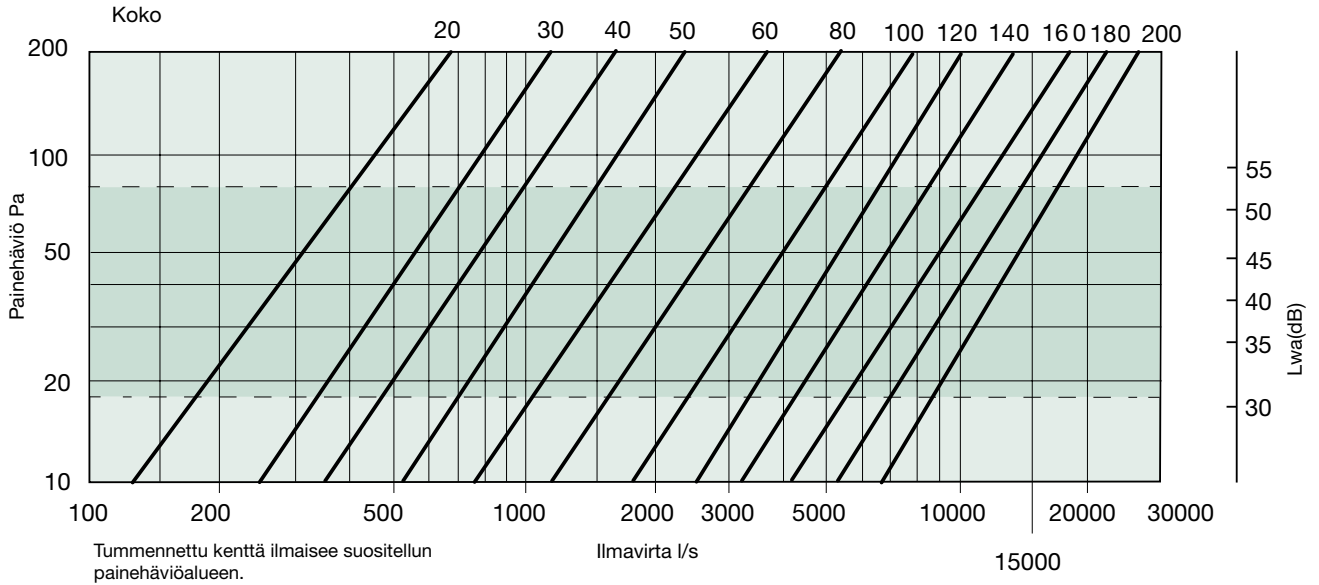
Mittatiedot



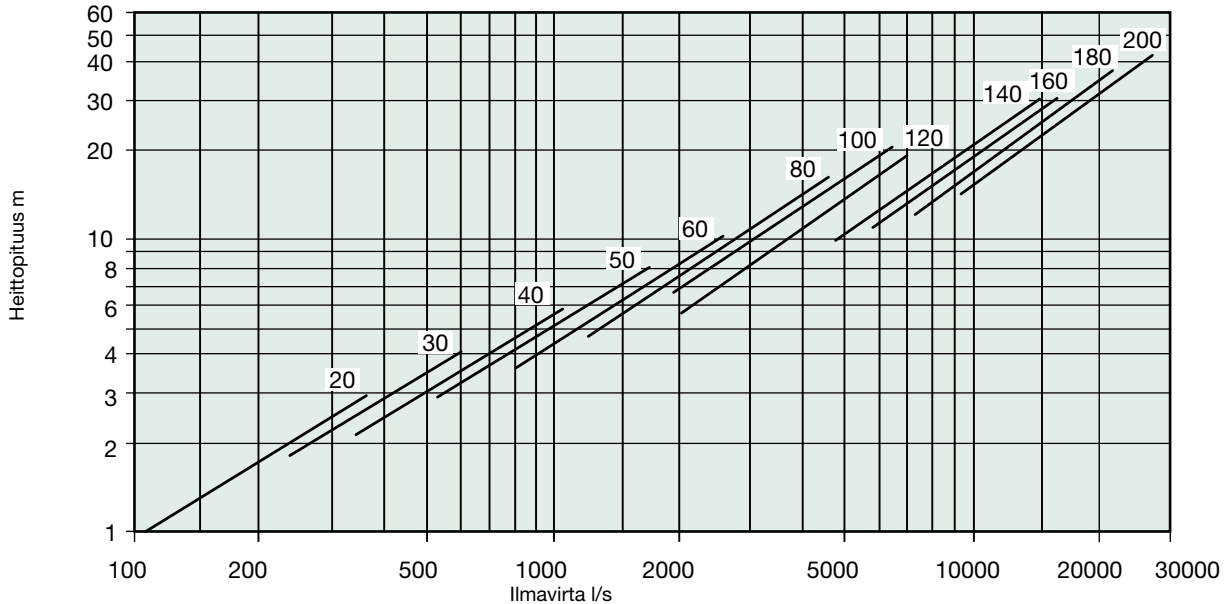
Vakiokoot ja EKO-T-kattoläpiviennin valinta

EKO-HASD	A	B	C	D	E	Läpivienti EKO-T	Paino kg
20	400	400	405	510	510	3	9
30	500	500	505	635	635	4	13
40	600	600	610	760	760	5	17
50	700	700	710	890	890	6	23
60	800	800	810	1015	1015	7	29
80	1000	1000	1010	1270	1270	9	56
100	1200	1200	1215	1530	1530	11	79
120	1400	1400	1420	1780	1780	13	106
140	1600	1600	1620	2035	2035	15	138
160	1800	1800	1820	2290	2290	17	174
180	2000	2000	2025	2545	2545	19	223
200	2200	2200	2225	2800	2800	21	273

Mitoitustaulukko - Ulospuhallus



Heittopituudet



* Heittopituudet on simuloitu ja sovellettu tuulettomissa olosuhteissa. Etäisyys määritellään metreinä ulostuloaukosta pisteeseen jossa ilmavirta on hidastunut alle 2 m/s nopeuteen.

Äänitehotason korjaus L_{WAKORR} eri kokoisille. L_{WAKORR} = L_{Wt} + K₁

Katoksen koko	20	30	40	50	60	80	100	120	140	160	180	200
K ₁	-4	-1	0	+2	+3	+5	+6	+8	+9	+10	+12	+12

Äänitehotason L_{WAOK} korjaus oktaavikaistalla. L_{WAOK} = L_{WAKORR} + K_{OK}

Oktaa- vitaso	63	125	250	500	1K	2K	4K	8K
K _{OK}	+7,4	+4,6	+2,8	-1,4	-7,5	-13,5	-17,5	-16,6

Äänenpainetason aleneminen riippuen etäisyydestä ilmastointikatoksesta laskettuna puolipallomaisena laajenemisena

Etäisyys, m	5	25	50	500	100	150
Aleneminen, dB(A)	-22	-36	-42	-45	-48	-52