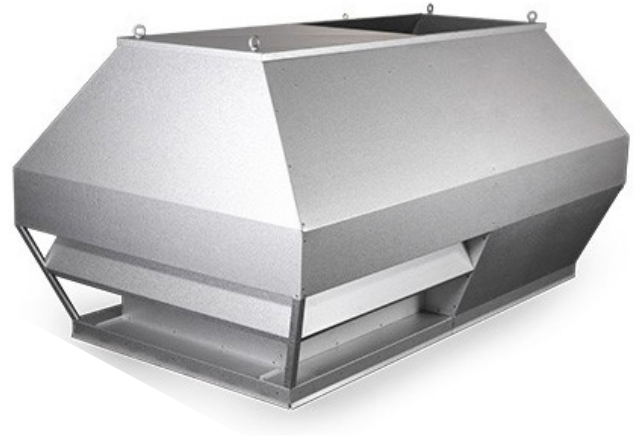


Yhdistetty ilmanotto- ja ulospuhalluskatos EKO-HKE



EKO-HKE lyhyesti

Yhdistetty ilmanotto- ja ulospuhalluskatos EKO-HKE on suunniteltu estämään veden pääsy sisään tehokkaasti ja toimimaan pienellä painehäviöllä.

- Pienet painehäviöt ja erittäin pieni paino
- Vedenerottelukyky (EN 13030) nopeudella 2 m/s on 99% poistoilman osalta ja 97 % ilmanoton osalta
- Äänet ja painehäviöt testattu ISO 5135 mukaisesti
- Vakiona korroosiluokka C4
- Virtausmäärät 100–15 000 l/s
- Toimitetaan aina nostosilmukoilla varustettuna
- Kaikista malleista tehty laskennat CFD (Ansys)
- Tuote löytyy MagiCAD-tuotekirjastosta tytäryhtiömme EKOVENT:in valikoimasta

Kuvaus

EKO-HKE on yhdistelmäkatos kiinteistöihin ja teollisuuslaitoksiin. Katoksen ulkomuoto on sama kuin EKO-HAED-ulospuhalluskatoksessa ja EKO-HUED-ilmanottokatoksessa, ja sitä käytetään tästä syystä usein yhdessä näiden kanssa haluttaessa yhtenäiset ilmanvaihtokatokset. EKO-HKE suositellaan asennettavaksi EKO-TD-kattoläpivientiin.

Materiaali, pinnoite

Ilmanottokatos on valmistettu vakiona sinkkimagnesium ZM120:stä, jonka korroosiluokka on C4, ja se voidaan toimittaa halutun väriseksi maalattuna. Katos voidaan toimittaa myös sinkkimagnesium ZM310:stä, jonka korroosiluokka on C5. Saatavissa myös ruostumattomasta haponkestävästä teräksestä (EN 1.4404).

Erikoismateriaalit kuten kupari ja ZM310-kierrätysteräs myös saatavana, kysy lisää myynnistämme.

Koot

EKO-HKE-yhdistelmäkatosta valmistetaan 12 vakiokokoa. Muita kokoja valmistetaan tilauksesta.

EKO-HKE:n tilaaminen

Yhdistetty ilmanotto- ja ulospuhalluskatos
EKO-HKE-A-B-C

A – Koko

Taulukon mukaisesti

B – Materiaali

- 1 = Sinkkimagnesium ZM120 (C4) - Vakiomateriaali
- 4 = Haponkestävä teräs EN 1.4404 (C5)
- 5 = Sinkkimagnesium ZM310 (C5)

C – Pinnoite

- 1 = Käsittelemätön
- 2 = Maalattu (ilmoita RAL-väri)

Esimerkki: EKO-HKE-40-1-1

Lisävarusteet

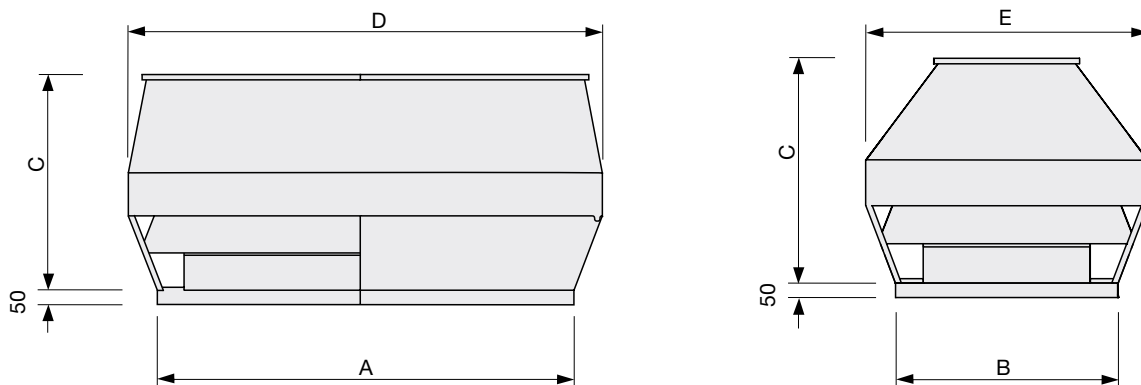
EKO-TD - Kattoläpivienti

EKO-SUH - Säädetty ulospuhallusaukko, jolla

poistoilman nopeus voidaan säätää optimaaliseksi

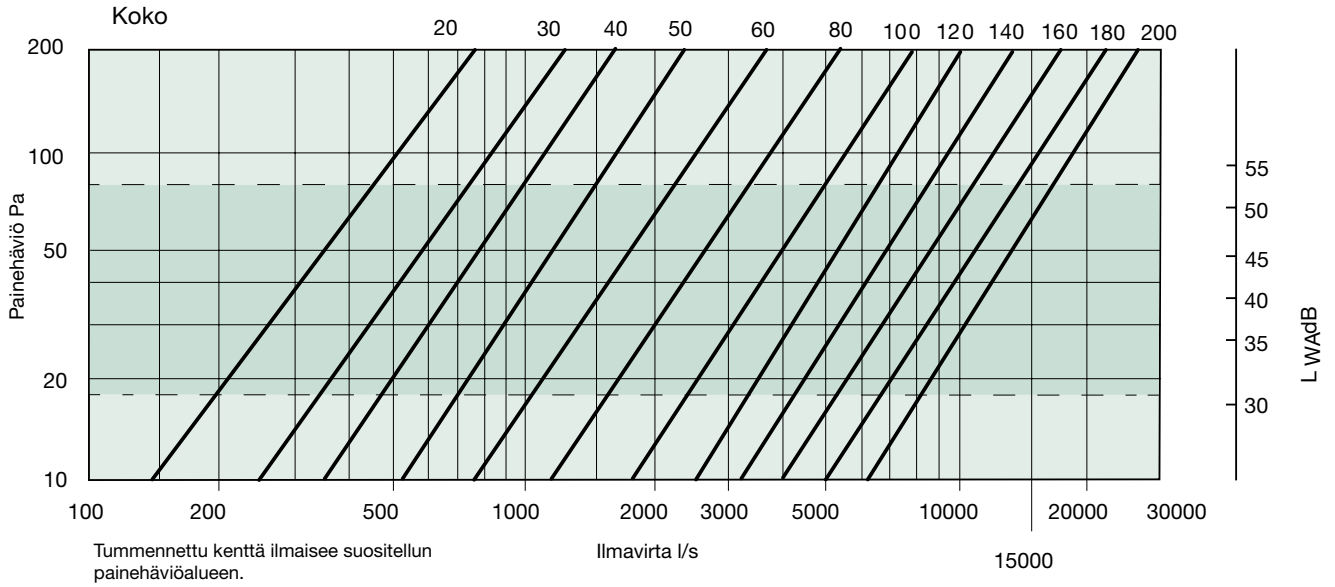
EKO-SAÖ - Poistoilma-aukon suojuus (pieneläinverkko

60 x 60)

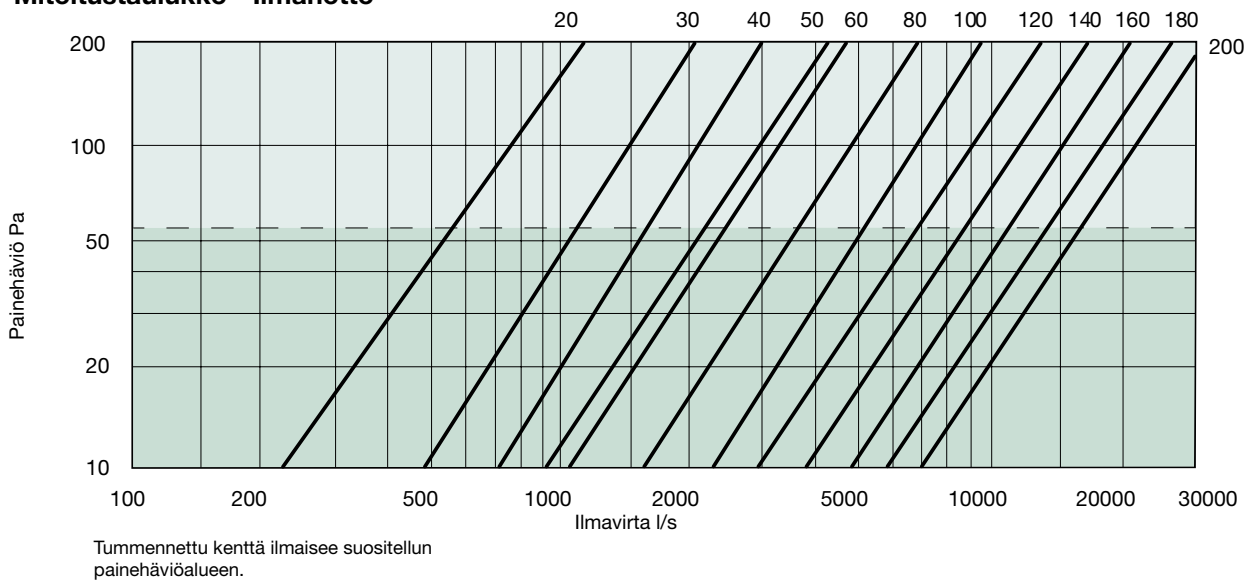
Mittatiedot

Vakiokoot ja EKO-TD-kattoläpiviennin valinta

EKO-HKE	A	B	C	D	E	Läpivienti EKO-TD	Paino kg
20	750	400	405	860	510	10	14
30	950	500	505	1085	635	13	21
40	1150	600	610	1310	760	16	29
50	1350	700	710	1540	890	20	38
60	1550	800	810	1765	1015	22	49
80	1950	1000	1010	2220	1270	28	94
100	2350	1200	1215	2680	1530	34	132
120	2750	1400	1420	3130	1780	40	162
140	3150	1600	1620	3585	2035	44	210
160	3550	1800	1820	4040	2290	46	267
180	3950	2000	2025	4495	2545	48	340
200	4350	2200	2225	4950	2800	50	420

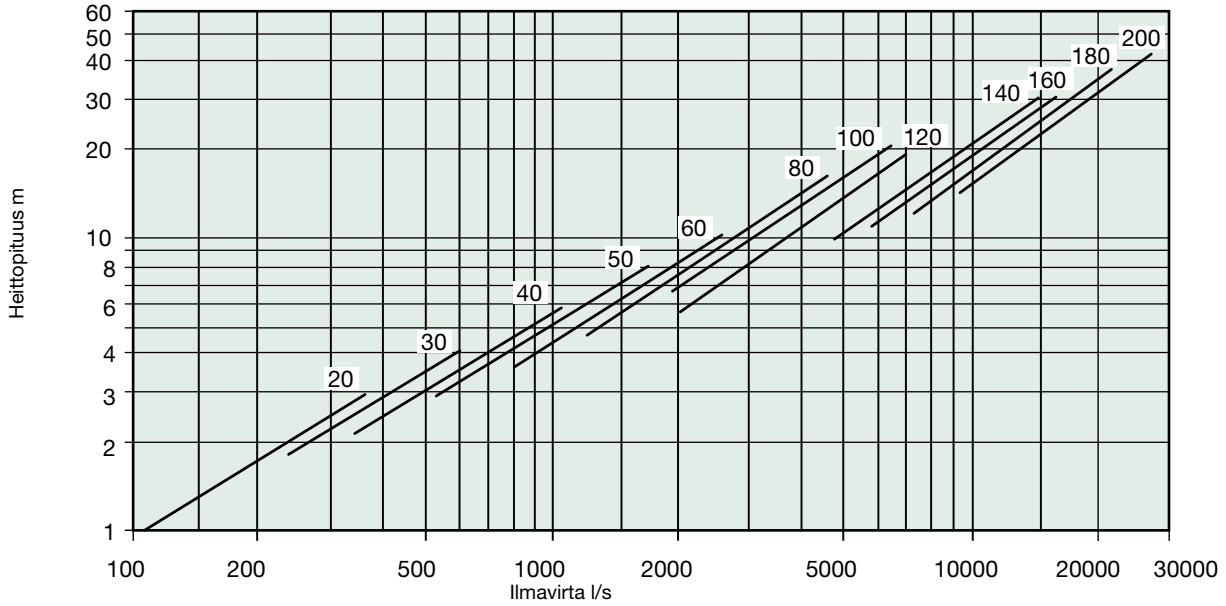
Mitoitustaulukko - Ulospuhallus



Mitoitustaulukko - Ilmanotto



Heittopituudet



* Heittopituudet on simuloitu ja sovellettu tuulettomissa olosuhteissa. Etäisyys määritellään metreinä ulostuloaukosta pisteeseen jossa ilmavirta on hidastunut alle 2 m/s nopeuteen.

Äänitehotason korjaus L_{WAKORR} eri kokoisille. $L_{WAKORR} = L_{Wt} + K_1$

Katoksen koko	20	30	40	50	60	80	100	120	140	160	180	200
K_1	-4	-1	0	+2	+3	+5	+6	+8	+9	+10	+12	+12

Äänitehotason L_{WAOK} korjaus oktaavikaistalla. $L_{WAOK} = L_{WAKORR} + K_{OK}$

Oktaavitaso	63	125	250	500	1K	2K	4K	8K
K_{OK}	+7,4	+4,6	+2,8	-1,4	-7,5	-13,5	-17,5	-16,6

Äänenpainetaso aleneminen riippuen etäisyydestä ilmastointikatoksesta laskettuna puolipallomaisena laajenemisena

Etäisyys, m	5	25	50	500	100	150
Aleneminen, dB(A)	-22	-36	-42	-45	-48	-52