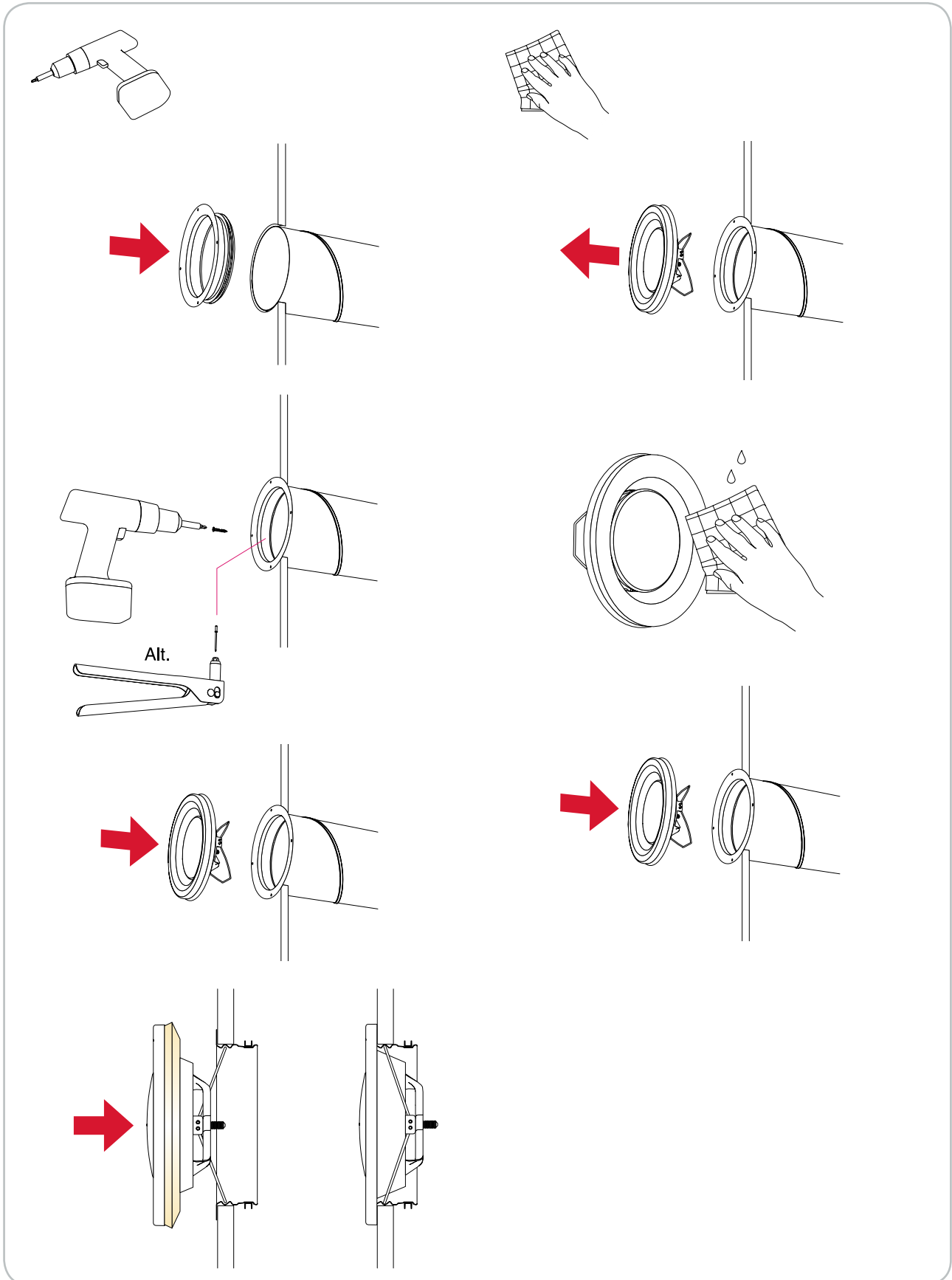




# Venttiili

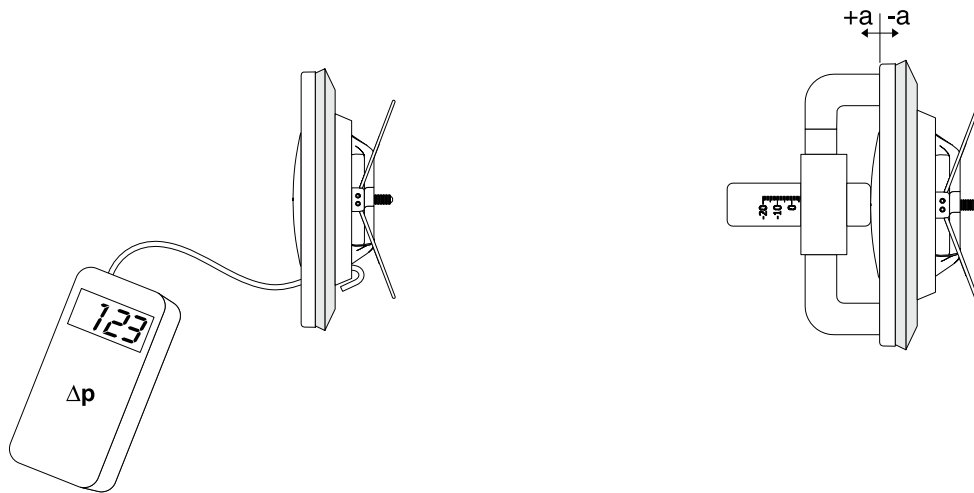
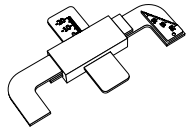
KVG Ø100–160





# Venttiili

KVG Ø100–160

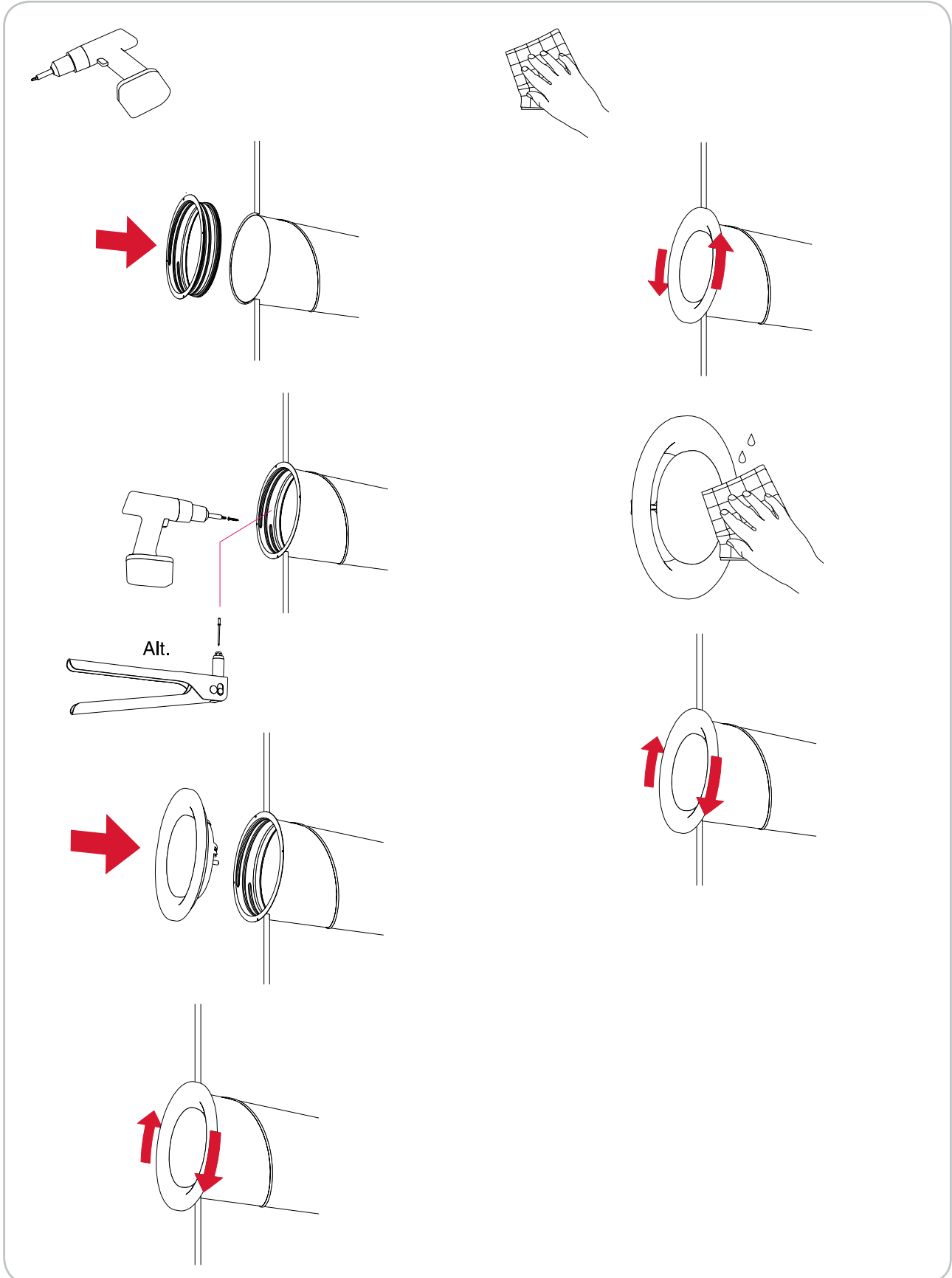


Ø mm	Venttiili Asennus- paikka	Asento a [mm]									
		a	-9	-5	0	5	8	12			
100	Kanava	a	0,577	1,25	1,85	2,39	2,75	3,07			
	Käyrä 90°	k	0,549	1,15	1,87	2,53	2,86	3,27			
	T-haara		0,788	1,34	1,78	2,37	2,89	2,99			
125	Kanava	a	-17	-13	-9	-6	-3	0	5	10	15
	Käyrä 90°	k	0,736	1,27	1,96	2,41	2,93	3,36	3,96	4,79	5,85
	T-haara		0,651	1,31	2,06	2,49	3,35	3,62	5,03	5,43	7,05
160	Kanava	a	-18	-14	-10	-5	0	6	12	18	
	Käyrä 90°	k	1,05	1,68	2,33	3,50	4,60	5,62	6,58	7,70	
	T-haara		1,05	1,71	2,48	3,43	4,35	5,25	6,33	7,49	
			-	1,91	2,68	3,54	4,40	5,60	6,80	7,49	



# Venttiili

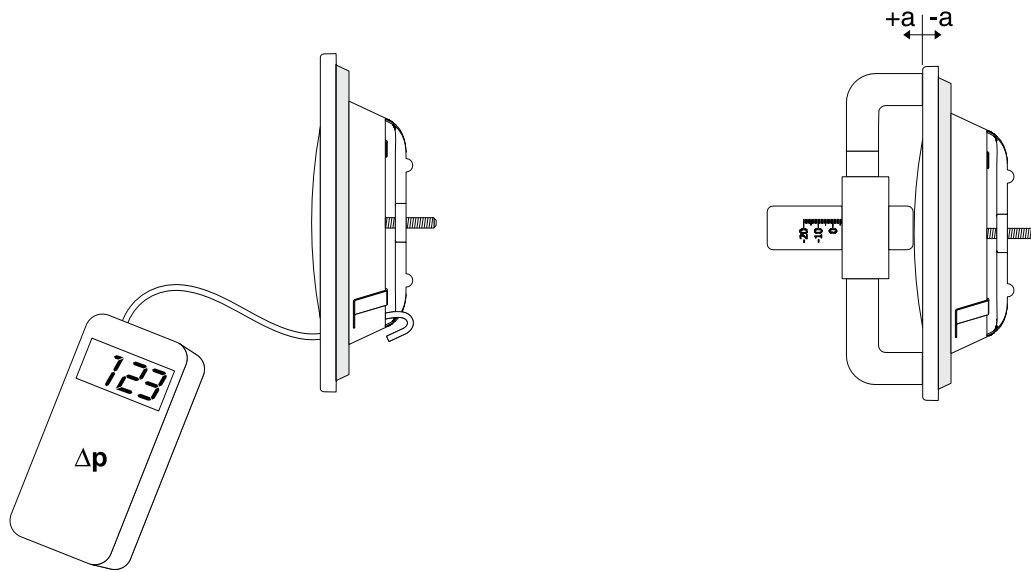
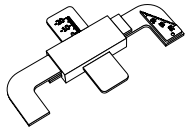
KVG Ø200





# Venttiili

KVG Ø200



Ø mm	Venttiili Asennus- paikka	Asento a [mm]									
		a	-23	-18	-15	-10	-5	0	10	20	
200	Kanava	k	1,94	3,23	3,94	4,94	6,32	7,80	10,0	12,6	
	Käyrä 90°	k	1,86	2,99	3,95	5,08	6,14	7,62	10,1	11,2	
	T-haara	-	-	3,28	4,02	5,36	6,75	7,57	10,5	12,5	