


















# Lindab **Venttiili**

Asennus-, mittaus- ja säätöohjeet



# Yleiskatsaus

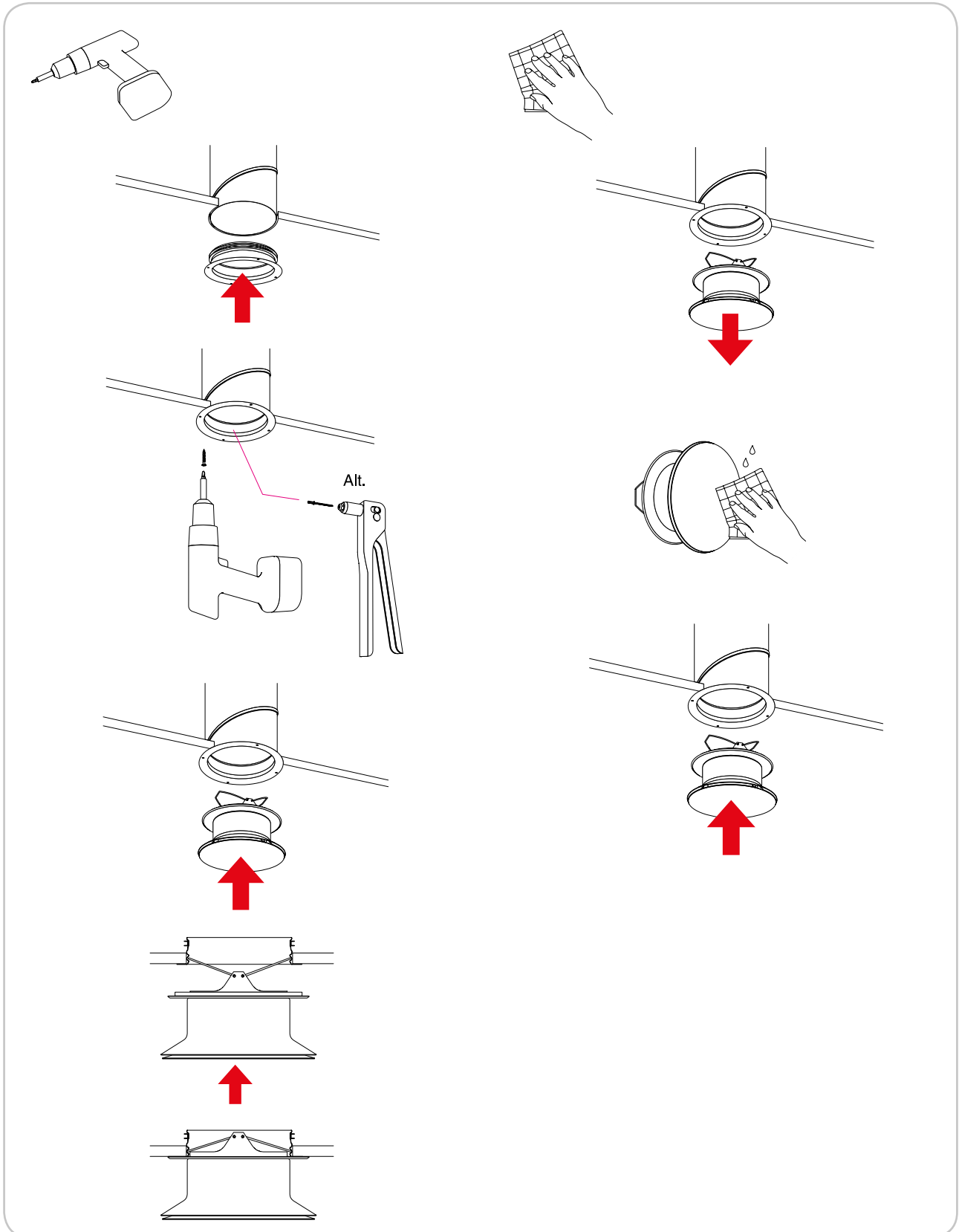
Laite				Liitostapa			
				Kiinnityskehys kierteellä bajonettikiinnitteisiin laitteisiin		Kiinnityskehys uralla jousikiinnitteisiin laitteisiin	
	VTTB	Hajotin				 	
	SHH	Hajotin					Kanava
	KIR	Venttiili					
Tulo- ja poistoilma	TAV	Venttiili					Kanava
	YGC	Säleikkö					Ulkoseinä
	KSU	Venttiili					
Muu osa	TLO	Tulppa				 	

\* KSUB toimii palonrajoittimena vain kehyksen VRGL kanssa.



# Venttiili

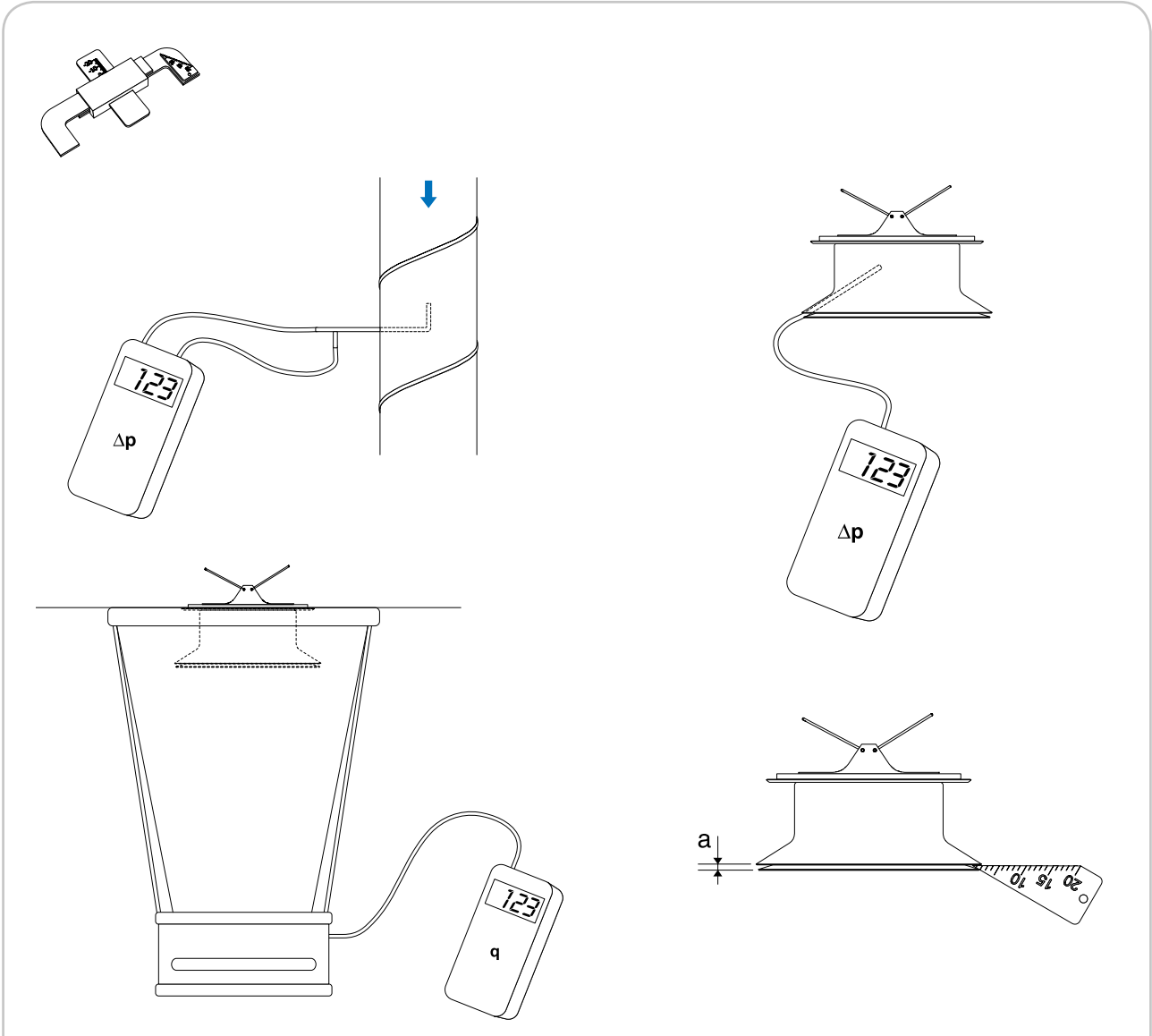
VTTB





# Venttiili

## VTTB

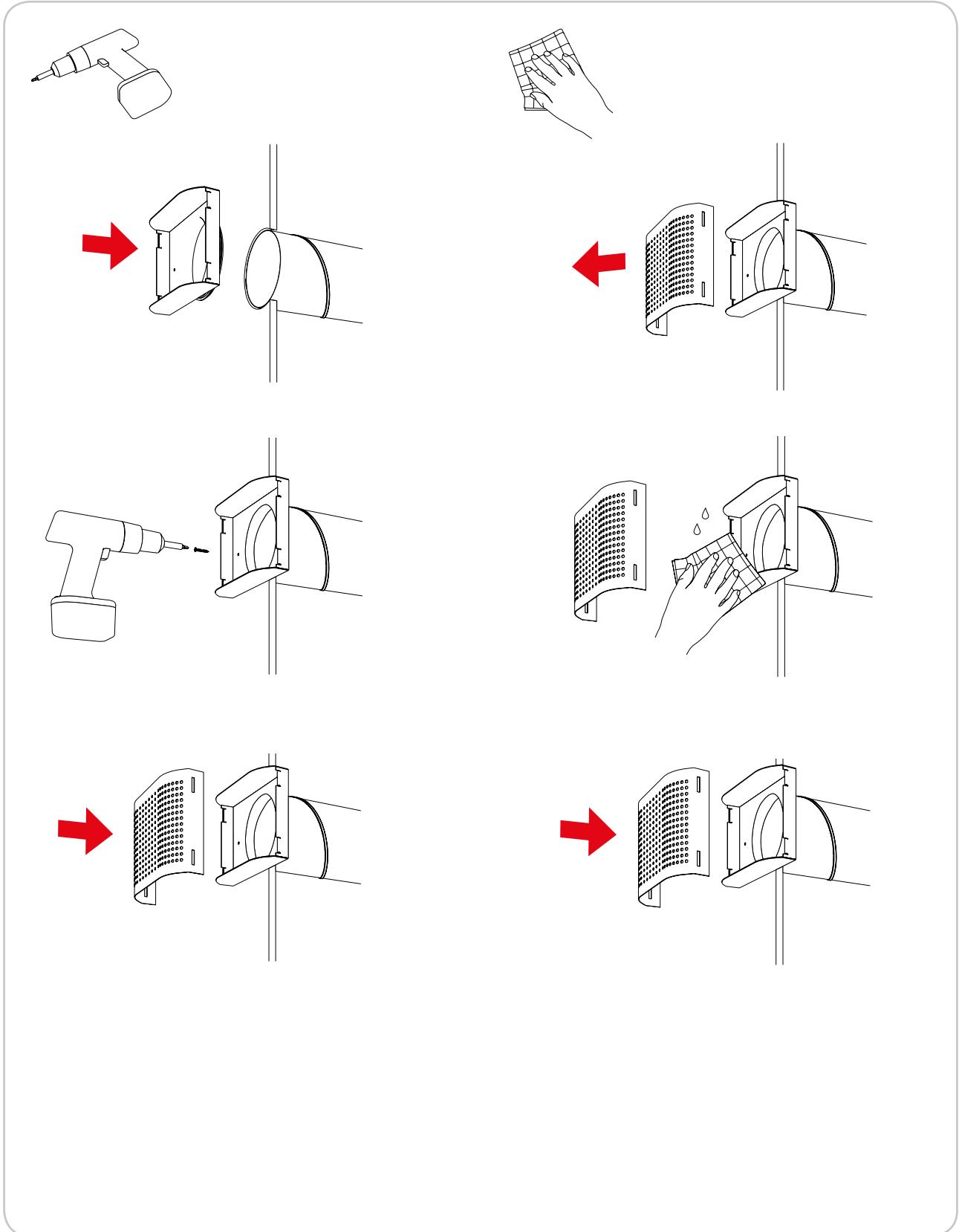


Ø mm	Venttiili Asennus- paikka	Asento a [mm]								
		a	4	5	6	7	8	10	12	16
100	Kanava	k	1,29	1,43	1,82	2,01	2,34	2,98	3,46	4,34
		a	4	5	6	7	8	10	12	16
125	Kanava	k	1,54	1,98	2,28	2,71	3,20	3,90	4,52	5,85
		a	5	6	7	8	10	12	16	20
160	Kanava	k	2,60	3,23	3,71	3,94	5,03	5,83	7,33	8,40
		a	5	6	7	8	10	12	16	20



# Tuloilmahajotin

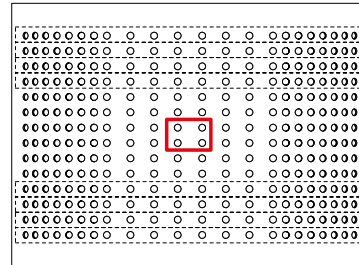
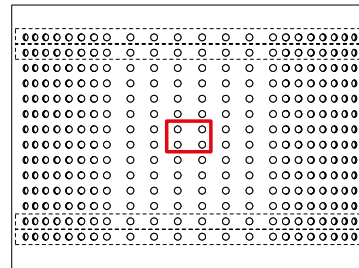
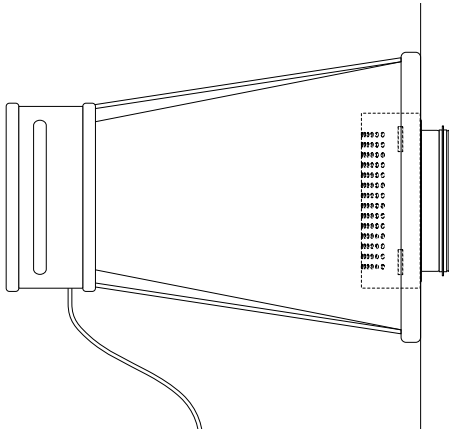
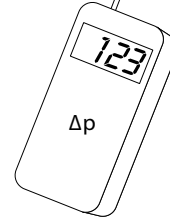
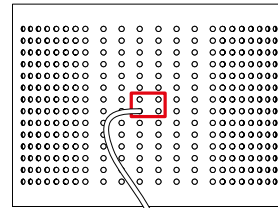
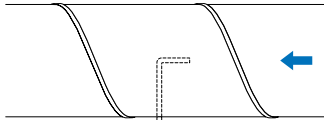
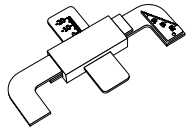
SHH





# Tuloilmahajotin

## SHH

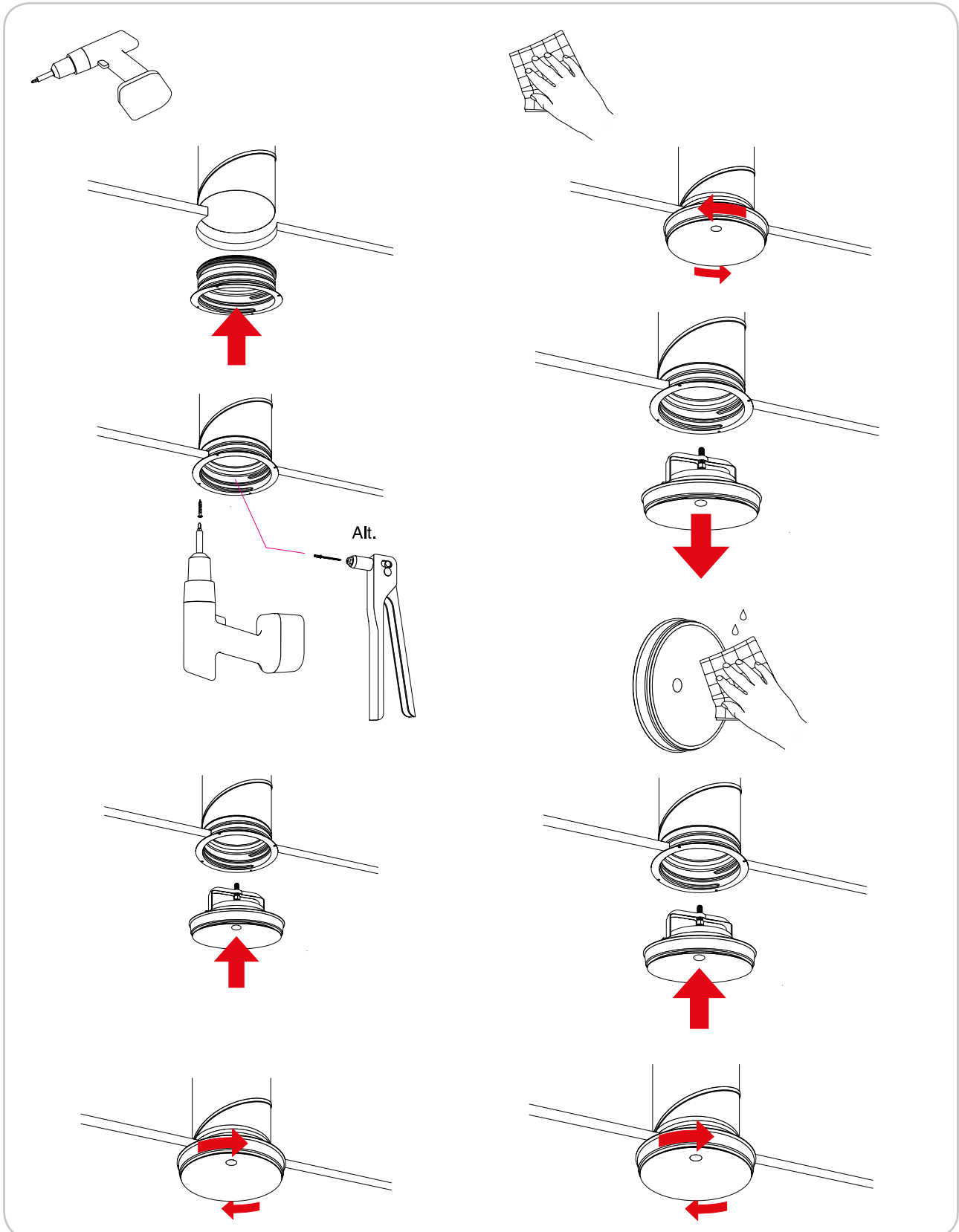


Ø mm	Venttiili Asennuspaikka	Asento n [avointen kierrosten määrä]							
		n	2	4	6	8	10	12	14
100	Duct	k	0,7	1,2	1,7	2,3	2,7	3,1	3,6
		n	2	4	6	8	10	12	14
125	Duct	k	0,7	1,2	1,8	2,3	2,8	3,3	3,9
		n	2	4	6	8	10	12	14



# Venttiili

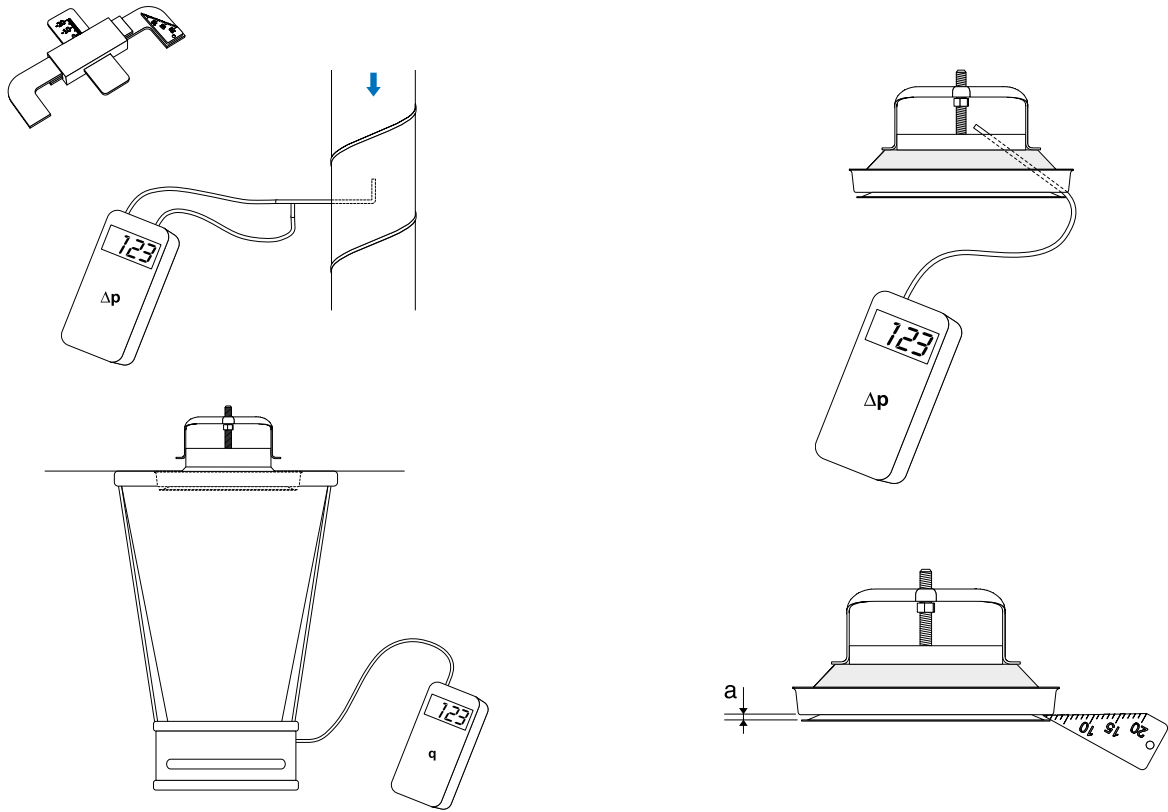
KIR





# Venttiili

KIR



## Ilman suuntauslevyä

Ø mm	Venttiili Asennus- paikka	Asento a [mm]					
		a	2	4	6	9	12
100	Kanava	k	1,09	1,56	2,11	2,81	4,31
		a	4	6	9	12	15
125	Kanava	k	1,95	2,99	4,41	5,72	7,41
		a	4	6	10	15	20
160	Kanava	k	2,10	3,74	5,83	9,66	12,8

## Suuntauslevy asennettuna

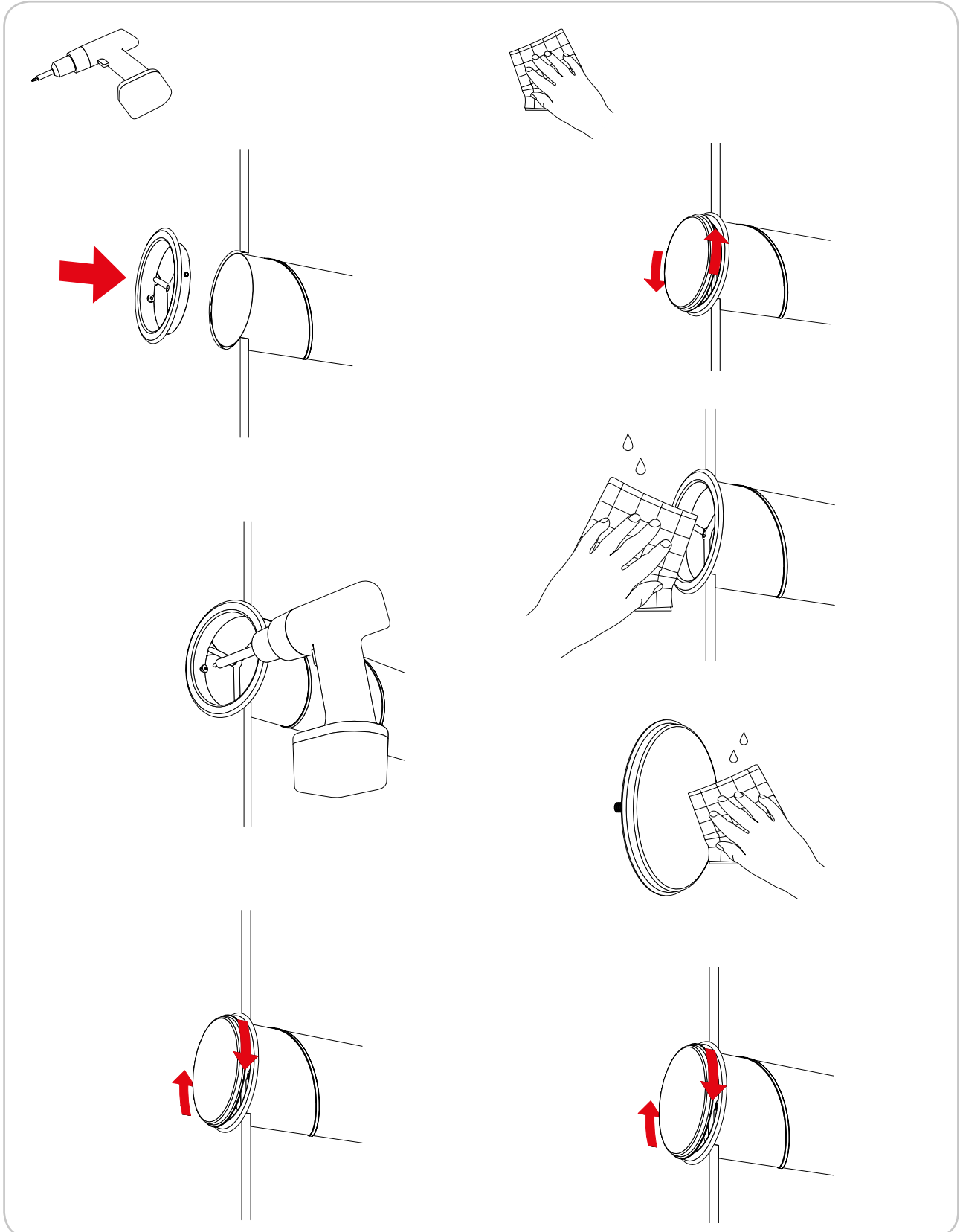
Ø mm	Venttiili Asennus- paikka	Asento a [mm]					
		a	2	4	6	9	12
100	Kanava	k	0,882	1,45	1,75	2,49	2,89
		a	4	6	9	12	15
125	Kanava	k	1,97	2,65	3,40	4,23	4,77
		a	4	6	10	15	20
160	Kanava	k	1,69	2,73	4,39	5,91	7,35





# Venttiili

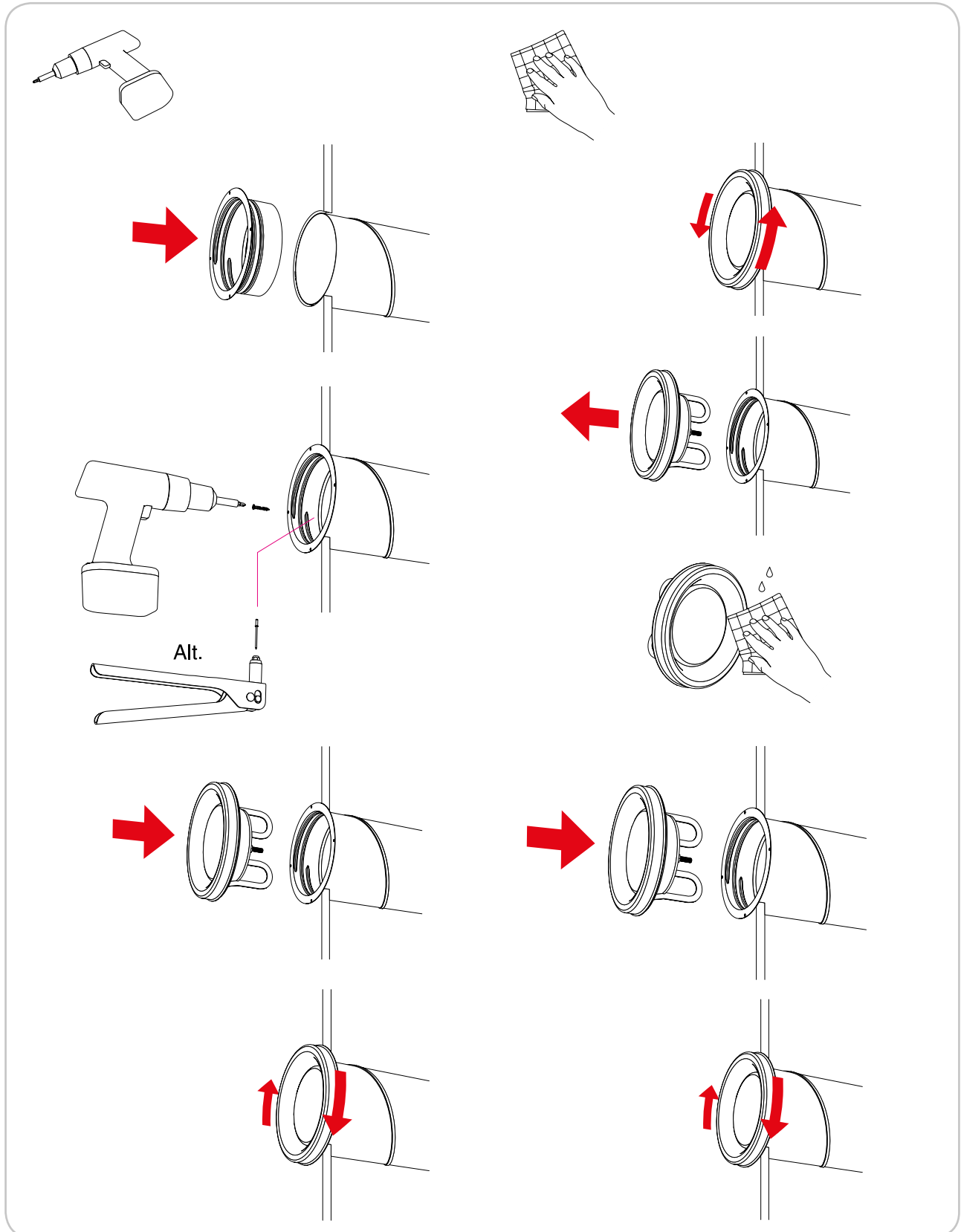
TAV





# Venttiili

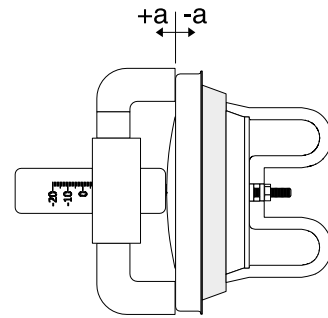
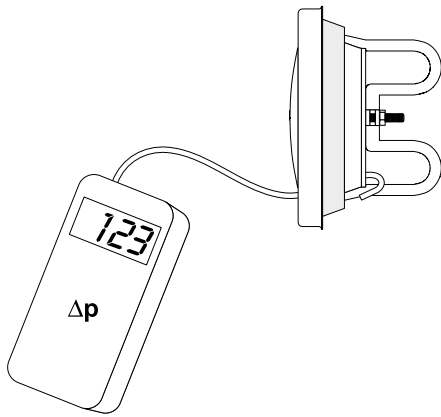
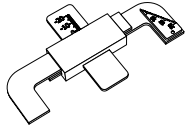
KSU





# Venttiili

KSU

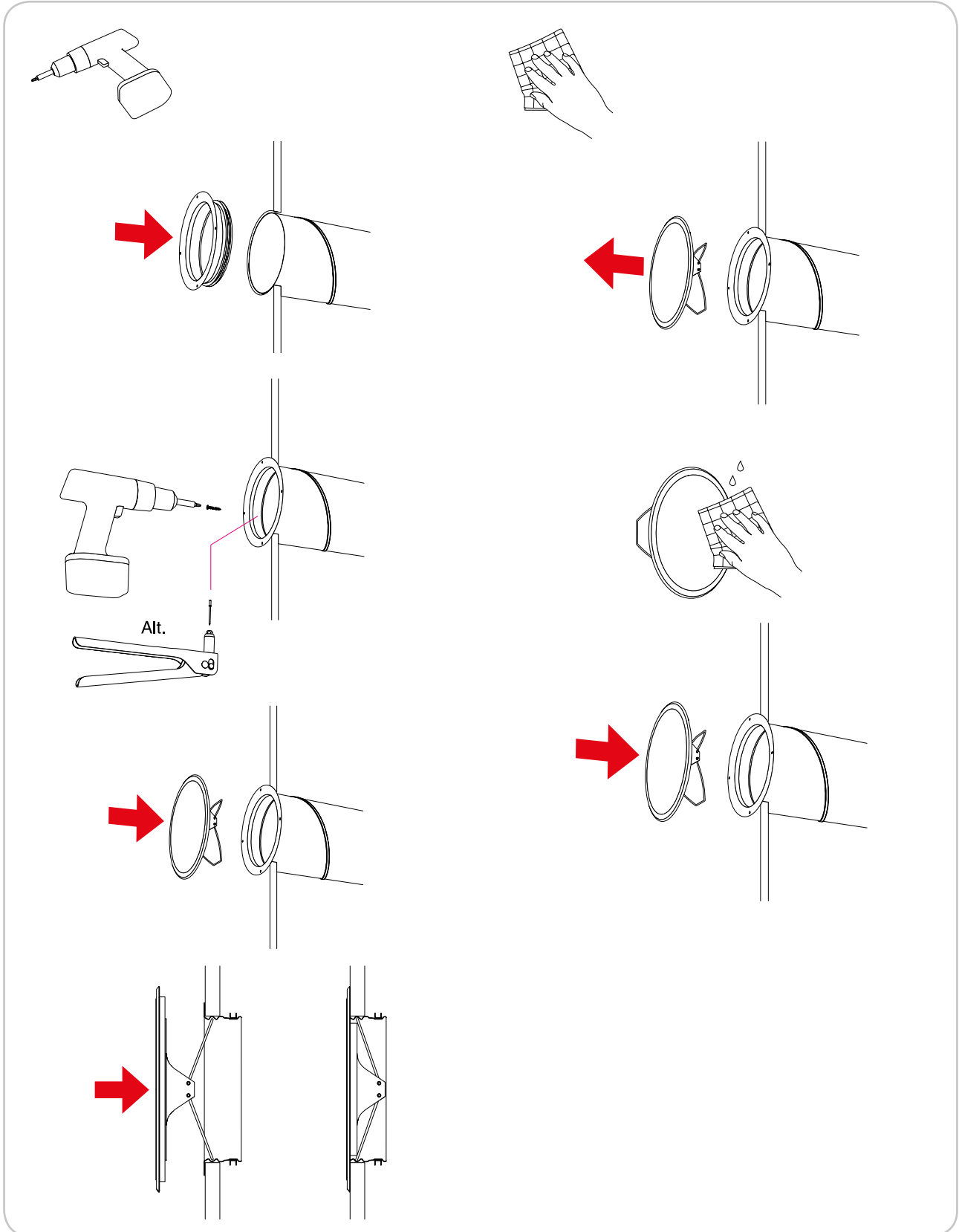


Ø mm	Venttiili Asennus- paikka	Asento a [mm]							
		a	-15	-12	-10	-5	0	5	10
100	Kanava Käyrä 90° T-haara	a	0,459	0,676	0,861	1,36	1,82	2,32	2,75
		k	0,505	0,841	1,00	1,40	1,86	2,35	2,77
			0,576	0,850	1,01	1,42	1,89	2,35	2,66
125	Kanava Käyrä 90° T-haara	a	-10	-5	0	5	10		
		k	1,29	1,93	2,59	3,29	3,91		
			1,24	1,90	2,61	3,33	3,90		
150	Kanava Käyrä 90° T-haara	a	-10	-5	0	5	10	15	
		k	1,81	2,69	3,42	4,48	5,17	6,09	
			2,01	2,75	3,47	4,37	5,29	6,21	
160	Kanava Käyrä 90° T-haara	a	-10	-5	0	5	10	15	
		k	1,80	2,62	3,62	4,57	5,58	6,46	
			1,50	2,50	3,48	4,50	5,39	6,52	
200	Kanava Käyrä 90° T-haara	a	-3	0	5	10	15	20	25
		k	2,02	2,72	3,85	5,19	6,32	7,63	8,72
			1,65	2,62	3,71	5,21	6,07	7,40	8,60
			2,11	3,00	3,90	5,46	6,54	7,80	8,90



# Näkyvän asennuksen tulppa

TLO





Useimmat meistä viettävät suurimman osan ajasta sisätiloissa. Laadukas sisäilma on ratkaiseva tekijä, kuinka viihdymme, kuinka tuottavia olemme ja kuinka pysymme terveinä.

Siksi me Lindabilla olemme ottaneet tärkeimmäksi tavoitteeksi panostaa sisäilmaan, joka lisää ihmisten hyvinvointia. Päästäksemme tavoitteeseen kehitämme energiatehokkaita ilmanvaihtoratkaisuja ja kestäviä rakennustuotteita kierrätettävistä materiaaleista. Tarjoamamme tuotteet ja ratkaisut ovat kestäviä sekä ihmisille että ympäristölle.

[Lindab](#) | [Laadukasta sisäilmaa](#)

#### **Oy Lindab Ab**

Juvan teollisuuskatu 3  
02920 ESPOO  
p. 020 785 1010

Kankitie 3  
40320 Jyväskylä  
p. 020 785 1010

#### **Sähköposti**

[info.finland@lindab.com](mailto:info.finland@lindab.com)  
[etunimi.sukunimi@lindab.com](mailto:etunimi.sukunimi@lindab.com)  
[tilaus@lindab.com](mailto:tilaus@lindab.com)

