

WK45

Tekninen käsikirja

PALOPELTI

SUORAKAIDE SARJA WK45 - 500 Pa / 300 Pa

Sert. Nro 1812-CPR-1006 - Cert. N° 2822-UKCA-CPR-0024



SISÄLLYSLUETTELO

1. YLEISKATSAUS	3
1.1. Kuvaus	3
1.2. Yleiset ominaisuudet	3
1.3. Sovelletut eurooppalaiset standardit	3
1.4. Sertifikaatit ja hyväksynnät	3
1.5. Komponentit	3
1.6. Saatavilla olevat koot	4
1.7. Asennus	6
1.8. Suorituskyky	7
1.9. Paloluokitukset	8
1.10. Mekanismityyppi	12
2. TEKNISET TIEDOT	14
2.1. Mitat	14
2.2. Painot	15
3. ASENNUS	16
3.1. Käyttötarkoitus	16
3.2. Kielletyt käyttötavat	16
3.3. Palopellin akselin asento	16
3.4. Kohdistuskannakkeiden kiinnitys	16
3.5. Joustavien liitoskanavien käyttö	16
3.6. Käyttö siirtoilmassa	17
3.7. Vähimmäisetäisyydet	19
3.8. Rakenteellisten tukien vaatimukset	20
3.9. Asennus massiiviseinään	22
3.10. Asennus massiiviseinään palokatkoilevällä	23
3.11. Asennus kevytrakenteiseen seinään (kipsilevy)	24
3.12. Asennus kevytrakenteiseen seinään (kipsilevy) palokatkoilevällä	25
3.13. Asennus kevytrakenteiseen seinään (kahitiili)	26
3.14. Asennus kevytrakenteiseen seinään (kahitiili) palokatkoilevällä	27
3.15. Asennus sandwich-seinään (pelti-villa-pelti) palokatkoilevällä	28
3.16. Asennus lattiaan	29
3.17. Asennus lattiaan palokatkoilevällä	30
4. SÄHKÖLIITÄNNÄT	31
4.1. Sähköiset kytkennät	31
4.2. Sähkötekniset tiedot	33
5. HUOLTO JA TARKASTUS	34
5.1. Määräaikaistarkastus ja puhdistus	34
5.2. Varastointi ja asennus	34
5.3. Korjaus	34
5.4. Hävittäminen	34
6. MITOITUS	35
6.1. Ilman virtausnopeudet suhteessa halkaisijaan	35
6.2. Ilman virtausnopeudet suhteessa painehäviöön	38
6.3. Ilmavirrat suhteessa syntyvään melutasoon	41
6.4. Painehäviöt ja äänitasot leveydelle 400 mm	44
6.5. Korjaustaulukko, kun leveys ei ole 400 mm	44
6.6. Oktaavikohtaiset A-painotuksen korjasukertoimet (dB(A) arvo lisätään melutasoon)	45
7. VARAOSAT JA TARVIKKEET	45
8. TILAAMINEN	46
8.1. Palopellit moottoritoimilaitteella	46
8.2. palopelti manuaalisella toimilaitteella	46
8.3. Moottorikäyttöisen toimilaitteen valinta	47

1. YLEISKATSAUS

1.1. Kuvaus

WK25 palopellit ovat laitteita, joita käytetään ilmanvaihtojärjestelmissä palo-osastoiden erottamiseksi ja poistumisteiden suojaamiseksi tulipalon sattuessa. Ne täyttävät tiiviys-, eristys- ja savuvuotokriteerit ilmoitetun palonkestävyyden ajan.

Palopelti on valmistettu tuotestandardin EN 15650 mukaisesti. Testattu ja luokiteltu standardien EN 1366-2 ja EN 13501-3 mukaisesti 500 Pa:n alipaineella.

Suunniteltu ja optimoitu halkaisijaltaan pienille kanaville ja pienelle asennustilalle, painopisteenä ilmanvaihto- ja akustinen suorituskyky.

1.3. Sovelletut eurooppalaiset standardit

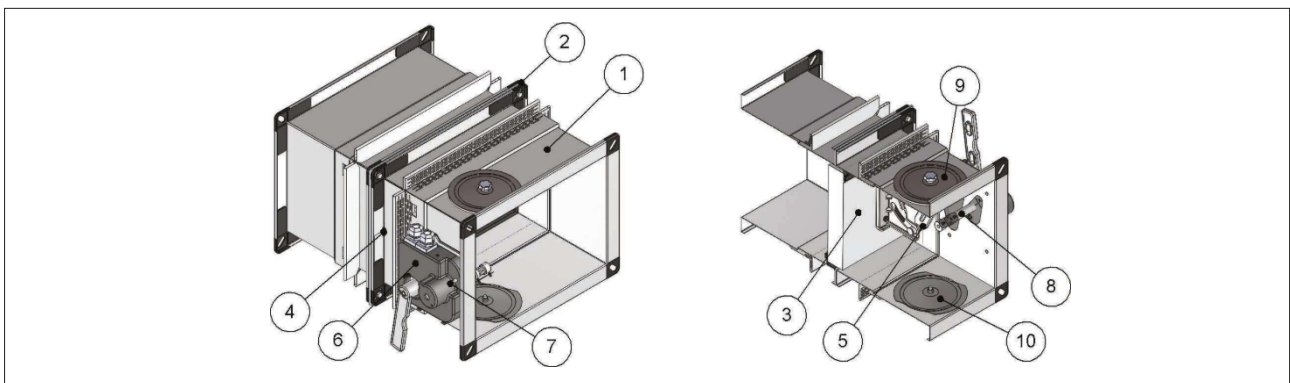
Tuote	EN 15650
Testaus	EN 1366-2
Luokitus	EN 13501-3
Lämpösulakkeen luotettavuus	ISO 10294-4
Ilmatiiviys	EN 1751
Korroosionkesto	EN 60068-2-52
Hygienia	VDI 6022

1.4. Sertifikaatit ja hyväksynyt

CE-sertifikaatti suorituskyvyn pysyvyydestä	nro 1812-CPR-1006	Efectis France
NF-sertifikaatti *Katso tekniset tiedot NF*	nro 28/01	AFNOR
VKF-AEAI-hyväksyntä (Sveitsi)	nro 23220	VKF-AEAI
Sertifikaatti Ruotsi	SC0185-16	SP
Hygienia VDI 6022	87840	Euro-sertifikaatti

1.5. Komponentit

1. Kotelo galvanoidusta hiiliteräksestä
2. Mineraalikulutiiviste kahden runko-osan välissä
3. Lamelli valmistettu palonkestävästä materiaalista
4. Lamellin akseli
5. Nivelmekanismi
6. Toimilaite
7. Manuaalinen sulkulaitteisto (testipainike)
8. Lämpötilaperusteinen sulkulaite (lämpösulake)
9. OPTIO Tarkastusluukku sivulla 'A'
10. OPTIO Tarkastusluukku sivulla 'C'



1.6. Saatavilla olevat koot

1.6.1. Yksittäiset palopellit

Palopellit ovat saatavana kaikissa alla ilmoitetuissa leveyden ja korkeuden yhdistelmissä, lukuun ottamatta seuraavia kokoja: 200x650...800, 250x700...800, 300x750...800.

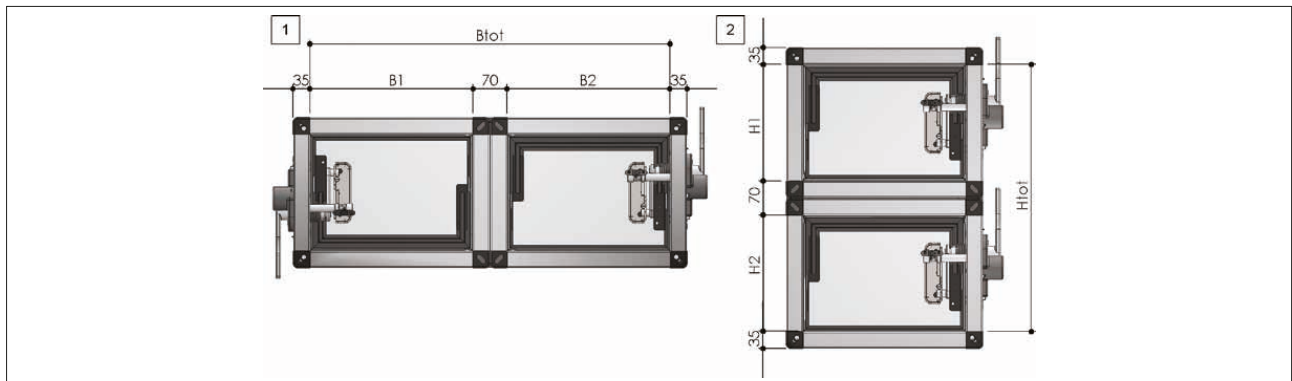
Leveydet	mm	100	150	200	250	300	350	400	450	500	550	600	650	700	750	800
Korkeudet	mm	200	250	300	350	400	450	500	550	600	650	700	750	700	800	850
	mm	900	950	1000	1050	1100	1150	1200	1250	1300	1350	1400	1450	1500		

1.6.2. Palopeltien yhdistelmä suurille kanaville

WK25-suorakulmaiset palopellit voidaan yhdistää vierekkäin tai päällekkäin (enintään kaksi) käyttämällä räätälöityä liitäntäsarjaa, joka sisältää palonestoisen tiivisteen, joka asetetaan kahden pellin väliin.

Pariasennus voidaan asentaa seinään samalla tavalla kuin yksittäinen palopelti.

1. Vierekkäin asennetut palopelti
2. Päällekkäin asennetut palopelti



		Vierekkäin asennetut palopellit															
Haluttu leveys	mm	1600	1600	1700	1700	1800	1800	1900	1900	2000	2000	2100	2100	2200	2200	2300	2300
B tot	mm	1570	1620	1670	1720	1770	1820	1870	1920	1970	2020	2070	2120	2170	2220	2270	2320
B1	mm	750	800	800	850	850	900	900	950	950	1000	1000	1050	1050	1100	1100	1150
B2	mm	750	750	800	800	850	850	900	900	950	950	1000	1000	1050	1050	1100	1100

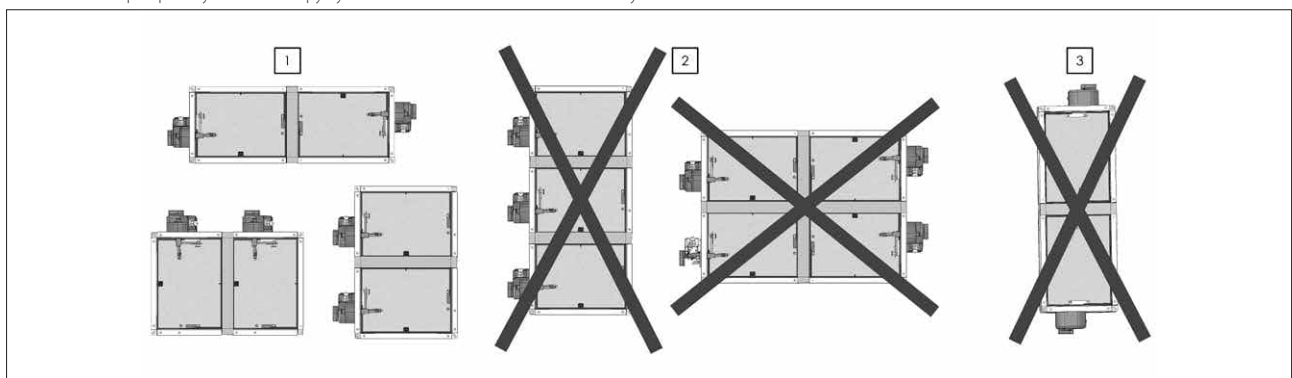
		Vierekkäin asennetut palopellit															
Haluttu leveys	mm	2400	2400	2500	2500	2600	2600	2700	2700	2800	2800	2900	2900	3000	3000	3100	3100
B tot	mm	2370	2420	2470	2520	2570	2620	2670	2720	2770	2820	2870	2920	2970	3020	3070	3070
B1	mm	1150	1200	1200	1250	1250	1300	1300	1350	1350	1400	1400	1450	1450	1500	1500	1500
B2	mm	1150	1150	1200	1250	1250	1250	1300	1300	1350	1350	1400	1400	1450	1450	1500	1500

		Päällekkäin asennetut palopellit																
Haluttu korkeus	mm	900	900	1000	1000	1100	1100	1200	1200	1300	1300	1400	1400	1500	1500	1600	1600	1650
H tot	mm	870	920	970	1020	1070	1120	1170	1220	1270	1320	1370	1420	1470	1520	1570	1620	1670
H1	mm	400	450	450	500	500	550	550	600	600	650	650	700	700	750	750	800	800
H2	mm	400	400	450	450	500	500	550	550	600	600	650	650	700	700	750	750	800

Pyydytyistä mitoista on mahdollista tunnistaa lähimmät saavutettavissa olevat tehokkaat koot.

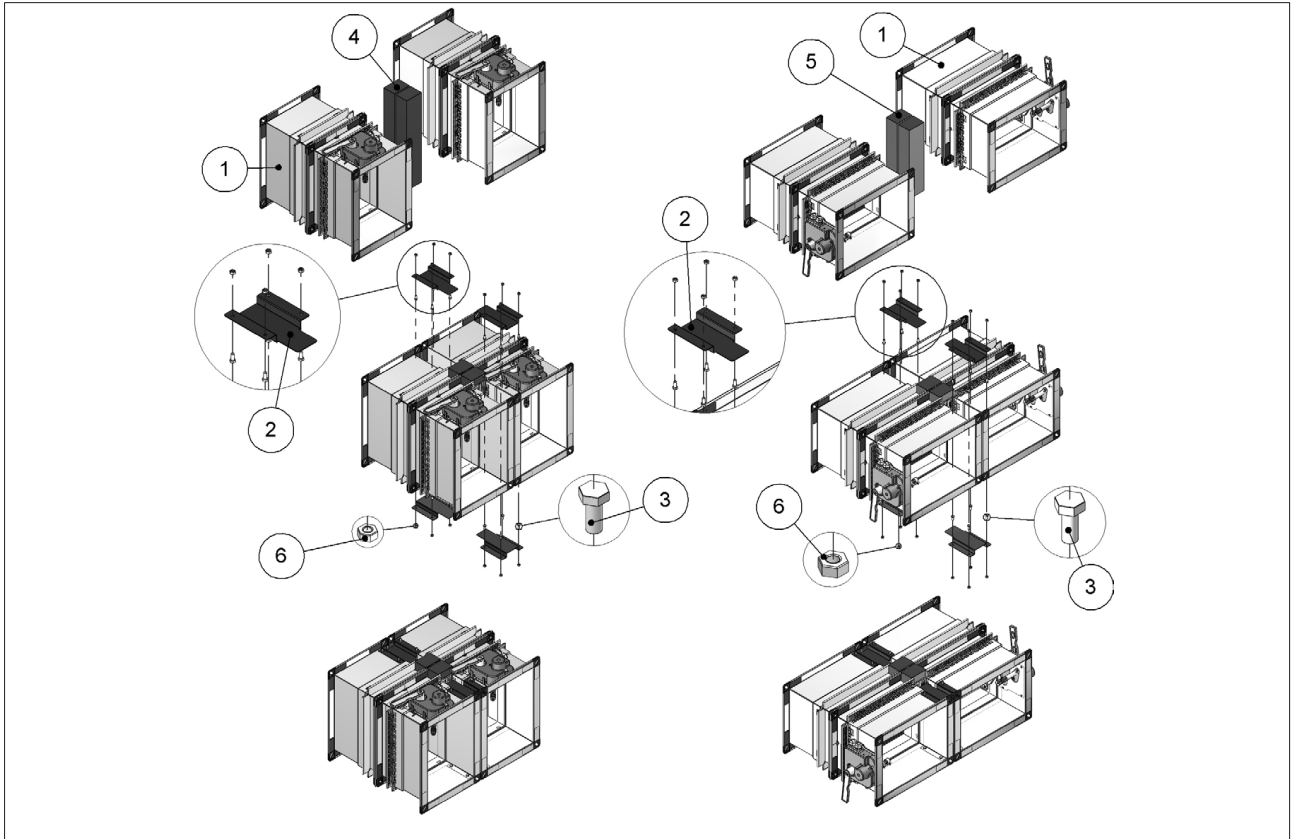
On suositeltavaa, että ilmoitettuja mittoja ei ylitetä enempää kuin 10 mm, jotta oikea lämmön eristävyys ei vaarannu.

1. Kaksi palopeltiä voidaan yhdistää. Suurin yhdistetty koko: 1670x1500, 3070x800, 1500x1670.
2. Kolmen tai useamman palopeltin yhdistäminen on kielletty.
3. Kahden palopeltin yhdistäminen pystysuuntaisella akselin asennolla on kielletty.



Palopellin pariasennus vierekkäin

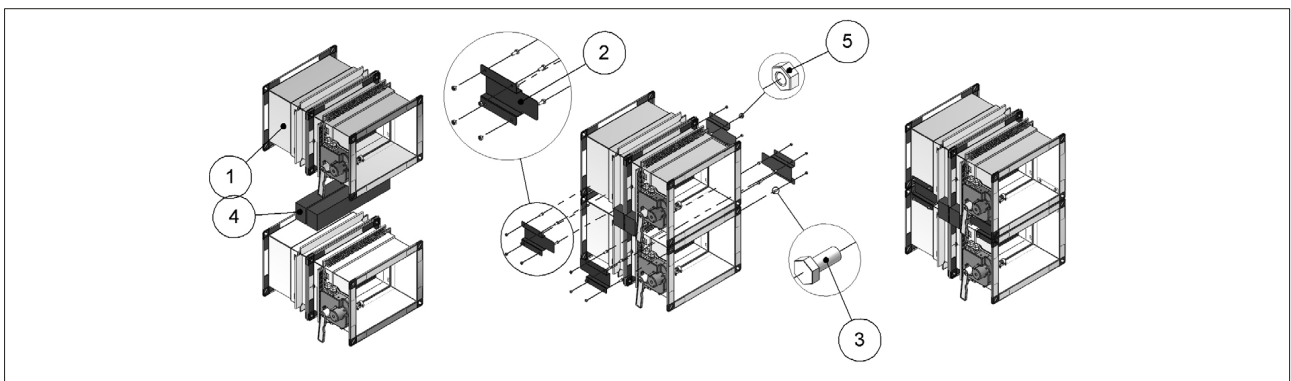
- | | |
|----------------------------------|--|
| 1. WK45 Palopelti | 4. Mineraalivilla-nauha 100 kg/m ³ 80 x 65 x (palopellin nimellisleveys + 70 mm) |
| 2. Teräslevy (lisävaruste WKBA2) | 5. Mineraalivilla-nauha 100 kg/m ³ 80 x 65 x (palopellin nimelliskorkeus + 70 mm) |
| 3. Kiinnityspultit | 6. Kiinnitysmutterit |



- Kolmen tai useamman palopellin yhdistetty asennus on kielletty.

Palopellin pariasennus päällekkäin

- | | |
|----------------------------------|---|
| 1. WK45 Palopelti | 4. Mineraalivilla-nauha 100 kg/m ³ 80 x 65 x (palopellin nimellisleveys + 70 mm) |
| 2. Teräslevy (lisävaruste WKBA2) | 5. Kiinnitysmutterit |
| 3. Kiinnityspultit | |



- Kolmen tai useamman palopellin yhdistetty asennus on kielletty.
- Kahden palopellin yhdistäminen pystysuuntaisella akselin asennolla on kielletty

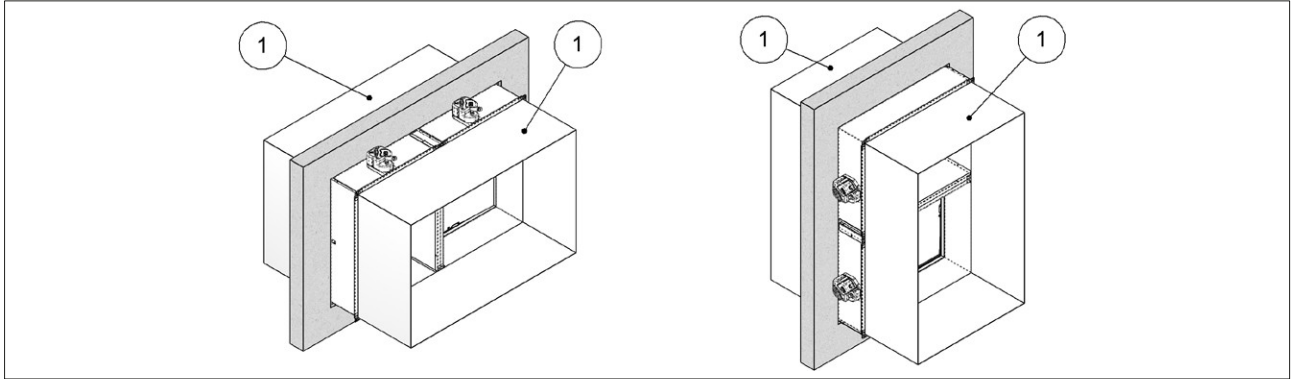
1.7. Asennus

1.7.1. Yhdistettyjen palopeltien pariasennus

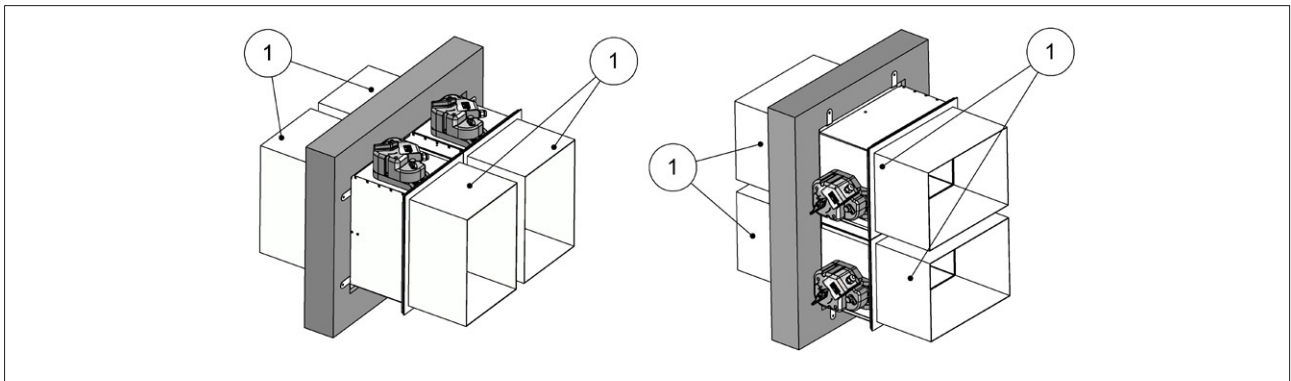
Palopeltipari voidaan asentaa seinään samalla tavalla kuin yksittäinen palopelti.

Palopeltipari on asennettava seuraavassa taulukossa esitettyjen eri sertifoitujen rakenteiden mukaisesti, ottaen huomioon mahdollisuus asentaa se yhteen ilmanavaan tai säilyttää erillinen ilmanavaratkaisu.

1. Yksi ilmanava



1. Erilliset ilmanavat



Hyväksytyt asennustavat yhdistettyyn pariasennukseen

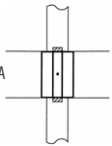

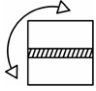
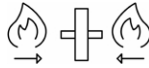

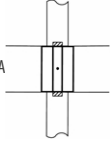

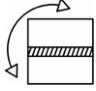
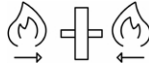

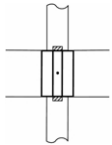

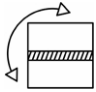
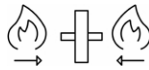



Asennustapa	Yhdistetty pariasennus	
MASSIIVISEINÄ	EI 180 S Asennus massiiviseinään Tiivistys laastilla	Kyllä, yhteinen tai erilliset kanavat
	EI 120 S Asennus massiiviseinään Tiivistys laastilla tai kipsikitillä	Kyllä, yhteinen tai erilliset kanavat
	EI 120 S Asennus massiiviseinään Tiivistys kipsilevyllä ja mineraalivillalla 100kg/m ³	Kyllä, yhteinen tai erilliset kanavat
	EI 120 S Asennus massiiviseinään Tiivistys palokatkovelyllä	Kyllä, yhteinen tai erilliset kanavat
KEVYTRAKENTEINEN SEINÄ	EI 120 S Asennus kevytrakenteiseen seinään (kipsilevy) Tiivistys palokatkovelyllä	Kyllä, yhteinen tai erilliset kanavat
	EI 90 S Asennus kevytrakenteiseen seinään (kipsilevy) Tiivistys kipsilevyllä ja mineraalivillalla 100kg/m ³	Kyllä, yhteinen tai erilliset kanavat
	EI 90 S Asennus kevytrakenteiseen seinään (kipsilevy) Tiivistys palokatkovelyllä	Ei
	EI 120 S Asennus kevytrakenteiseen seinään (kahitiili) Tiivistys kipsikitillä	Kyllä, yhteinen tai erilliset kanavat
	EI 90 S Asennus kevytrakenteiseen seinään (kahitiili) Tiivistys kipsikitillä	Ei
	EI 90 S Asennus kevytrakenteiseen seinään (kahitiili) Tiivistys palokatkovelyllä	Kyllä, yhteinen tai erilliset kanavat
LATTIA	EI 180 S Asennus lattiaan Tiivistys laastilla	Kyllä, yhteinen tai erilliset kanavat
	EI 120 S Asennus lattiaan Tiivistys laastilla	Kyllä, yhteinen tai erilliset kanavat
	EI 90 S Asennus lattiaan Tiivistys laastilla	Kyllä, yhteinen tai erilliset kanavat
	EI 120 S Asennus lattiaan Tiivistys palokatkovelyllä	Ei
SANDWICH	EI 90 S Asennus seinään Tiivistys palokatkovelyllä	Kyllä, yhteinen tai erilliset kanavat

1.8. Suorituskyky


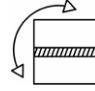
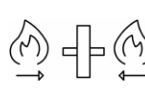
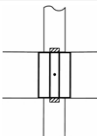



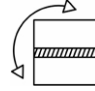
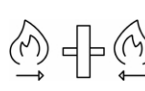
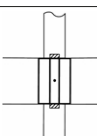



Suorituskyky	Viitestandardi	Luokka
Lämpösulakkeen testaus	ISO 21295-1	Vaatimusten mukainen
Avamisen ja sulkemisen syklin luotettavuus	EN 15650	Vaatimusten mukainen
Korroosionkestävyys kosteissa ja suolaisissa ympäristöissä	EN 60068-2-52	Vaikeusaste 2
Kotelon tiiviys	EN 1751	Luokka C
Paineluokka	EN 1751	Luokka 2 vähintään

1.9. Paloluokitus standardin EN 13501-3-2009 mukaisesti

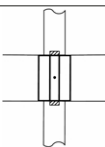

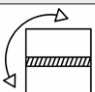
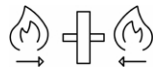
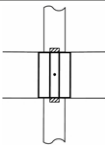

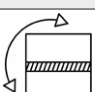

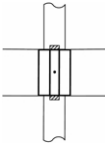

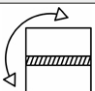
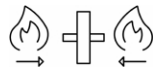
1.9.1. Asennukset kiviaineiseen massiiviseinään

MASSIIVISEINÄ						min. paksuus 140 mm min. tiheys 500 kg/m ³
ASENNUSTAPA	AUKOTUS	TIIVISTYSTAPA	PALOLUOKKA	SIVU		
 <p>SEINÄN SISÄLLÄ, LIITOSKANAVILLA TAI ILMAN</p>	<p>PAINNE: 500Pa</p> 	<p>AKSELIN ASENTO: EI MERKITYSTÄ</p> 	<p>PALON SUUNTA: (i↔o)</p> 	<p>NELIÖREIKÄ b+80 h+80 b+110 h+110</p> 	<p>LAASTI</p>	<p>EI 180 S</p> <p>s. 22</p>
MASSIIVISEINÄ						min. paksuus 100 mm min. tiheys 500 kg/m ³
 <p>SEINÄN SISÄLLÄ, LIITOSKANAVILLA TAI ILMAN</p>	<p>PAINNE: 500Pa</p> 	<p>AKSELIN ASENTO: EI MERKITYSTÄ</p> 	<p>PALON SUUNTA: (i↔o)</p> 	<p>NELIÖREIKÄ b+80 h+80 b+580 h+580</p> 	<p>LAASTI TAI KIPSIKITTI</p>	<p>EI 120 S</p> <p>s. 22</p>
 <p>SEINÄN SISÄLLÄ, LIITOSKANAVILLA</p>	<p>PAINNE: 300Pa</p> 	<p>AKSELIN ASENTO: EI MERKITYSTÄ</p> 	<p>PALON SUUNTA: (i↔o)</p> 	<p>NELIÖREIKÄ b+800 h+800</p> 	<p>SEINÄN TIIVISTYS: PALOKATKOLEVY (MINERAALIVILLALEVY 140KG/M3 PALOKATKOPINNOITTEELLA)</p>	<p>EI 90 S</p> <p>s. 23</p>
 TIIVISTYS SIDEAINEELLA  KUIVATIVISTYS						

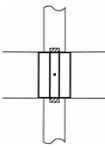

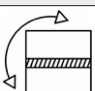
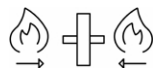


1.9.2. Asennukset kevytrakenteiseen kipsilevyseinään

KEVYTRAKENTEINEN SEINÄ (KIPSILEVY)						min. paksuus 100 mm
						
	PAIN: 500Pa	AKSELIN ASENTO: EI MERKITYSTÄ	PALON SUUNTA: (↔→)			
ASENNUSTAPA		AUKOTUS		TIIVISTYSTAPA	PALOLUOKKA	SIVU
RAKENTEESSA		SEINÄN SISÄLLÄ, LIITOSKANAVILLA TAI ILMAN	NELIÖREIKÄ b+75 h+75 b+95 h+95		MINERAALIVILLA 100 KG/M3 KALSIUMSILIKAATTI- TAI KIPSILEVYTYS	EI 90 S
			NELIÖREIKÄ b+110 h+110 b+580 h+580		LAASTI TAI KIPSIKITTI	EI 120 S
KEVYTRAKENTEINEN SEINÄ (KIPSILEVY)						min. paksuus 100 mm
						
	PAIN: 300Pa	AKSELIN ASENTO: EI MERKITYSTÄ	PALON SUUNTA: (↔→)			
ASENNUSTAPA		AUKOTUS		TIIVISTYSTAPA	PALOLUOKKA	SIVU
RAKENTEESSA		SEINÄN SISÄLLÄ, LIITOSKANAVILLA TAI ILMAN	NELIÖREIKÄ b+800 h+800		PALOKATKOLEVY (MINERAALIVILLALEVY 140KG/M3 PALOKATKOPINNOITTEELLA)	EI 90 S
		TIIVISTYS SIDEAINEELLA		KUIVATIIVISTYS		


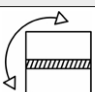

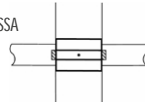


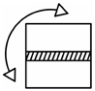
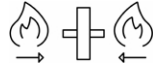
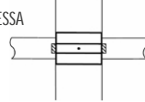


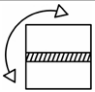
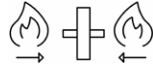
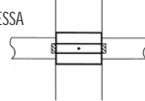


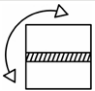
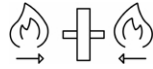
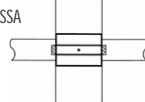



1.9.3. Asennukset kahitiiliseinäin

KAHITIILISEINÄ						min. paksuus 100 mm min. tiheys 995 kg/m ³
ASENNUSTAPA	PAINESUUNNITUS	AKSELIN ASENTO	TIIVISTYSTAPA	PALOLUOKKA	SIVU	
 <p>SEINÄN SISÄLLÄ, LIITOSKANAVILLA TAI ILMAN</p>	 <p>PAINESUUNNITUS: 500Pa</p>	 <p>AKSELIN ASENTO: EI MERKITYSTÄ</p>	 <p>PALON SUUNTA: (↔→)</p>	KIPSIKITTI	EI 120 S	s. 26
 <p>SEINÄN SISÄLLÄ, LIITOSKANAVILLA TAI ILMAN</p>	 <p>PAINESUUNNITUS: 300Pa</p>	 <p>AKSELIN ASENTO: EI MERKITYSTÄ</p>	 <p>PALON SUUNTA: (↔→)</p>	PALOKATKOLEVY (MINERAALIVILLALEVY 140KG/M3 PALOKATKOPINNOITTEELLA)	EI 90 S	s. 26
 <p>SEINÄN SISÄLLÄ, LIITOSKANAVILLA TAI ILMAN</p>	 <p>PAINESUUNNITUS: 500Pa</p>	 <p>AKSELIN ASENTO: EI MERKITYSTÄ</p>	 <p>PALON SUUNTA: (↔→)</p>	KIPSIKITTI	EI 90 S	s. 27

1.9.4. Asennukset sandwich-seinään (pelti-villa-pelti)

SANDWICH-SEINÄ						min. paksuus 100 mm
ASENNUSTAPA	PAINESUUNNITUS	AKSELIN ASENTO	TIIVISTYSTAPA	PALOLUOKKA	SIVU	
 <p>SEINÄN SISÄLLÄ, LIITOSKANAVILLA TAI ILMAN</p>	 <p>PAINESUUNNITUS: 300Pa</p>	 <p>AKSELIN ASENTO: EI MERKITYSTÄ</p>	 <p>PALON SUUNTA: (↔→)</p>	PALOKATKOLEVY (MINERAALIVILLALEVY 140KG/M3 PALOKATKOPINNOITTEELLA)	EI 90 S	s. 28
		 <p>TIIVISTYS SIDEAINEELLA</p>	 <p>KUIVATIIVISTYS</p>			

1.9.4. Asennukset kiviaineiseen lattiaan

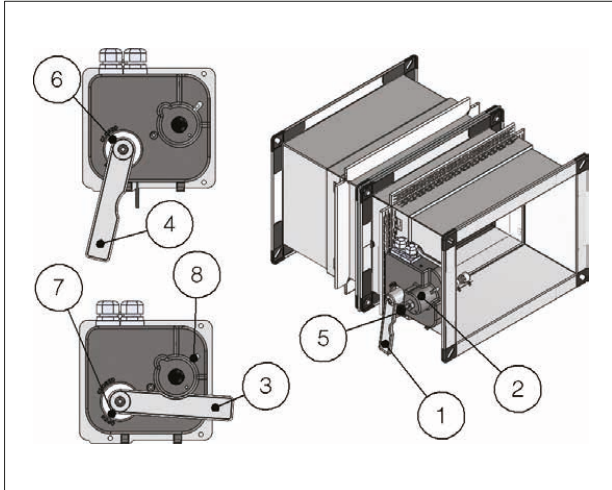
LATTIA						min. paksuus 140 mm min. tiheys 2200 kg/m ³
						
PAINE: 500Pa	AKSELIN ASENTO: EI MERKITYSTÄ	PALON SUUNTA: (↔→)				
ASENNUSTAPA	AUKOTUS	TIIVISTYSTAPA	PALOLUOKKA	SIVU		
RAKENTEESSA 	LATTIAN SISÄLLÄ, LIITOSKANAVALLA TAI ILMAN	NELIÖREIKÄ b+130 h+130 b+170 h+170		LATTIAN TIIVISTYS: LAASTILLA	EI 180 S	s. 29
LATTIA						min. paksuus 150 mm min. tiheys 650 kg/m ³
						
PAINE: 500Pa	AKSELIN ASENTO: EI MERKITYSTÄ	PALON SUUNTA: (↔→)				
ASENNUSTAPA	AUKOTUS	TIIVISTYSTAPA	PALOLUOKKA	SIVU		
RAKENTEESSA 	LATTIAN SISÄLLÄ, LIITOSKANAVALLA TAI ILMAN	NELIÖREIKÄ b+130 h+130 b+170 h+170		LATTIAN TIIVISTYS: LAASTILLA	EI 120 S	s. 29
LATTIA						min. paksuus 100 mm min. tiheys 650 kg/m ³
						
PAINE: 500Pa	AKSELIN ASENTO: EI MERKITYSTÄ	PALON SUUNTA: (↔→)				
ASENNUSTAPA	AUKOTUS	TIIVISTYSTAPA	PALOLUOKKA	SIVU		
RAKENTEESSA 	LATTIAN SISÄLLÄ, LIITOSKANAVALLA TAI ILMAN	NELIÖREIKÄ b+130 h+130 b+170 h+170		LATTIAN TIIVISTYS: LAASTILLA	EI 90 S	s. 29
LATTIA						min. paksuus 150 mm min. tiheys 650 kg/m ³
						
PAINE: 300Pa	AKSELIN ASENTO: EI MERKITYSTÄ	PALON SUUNTA: (↔→)				
ASENNUSTAPA	AUKOTUS	TIIVISTYSTAPA	PALOLUOKKA	SIVU		
RAKENTEESSA 	LATTIAN SISÄLLÄ, LIITOSKANAVALLA TAI ILMAN	NELIÖREIKÄ b+800 h+800		PALOKATKOLEVY (MINERAALIVILLALEVY 140KG/M ³ PALOKATKOPINNOITTEELLA)	EI 120 S	s. 30
		TIIVISTYS SIDEAINEELLA		KUIVATIVISTYS		

1.10. Mekanismityyppi

Mekanismin tyyppi on valittava kansallisen lainsäädännön ja rakennustyyppin mukaan, johon palopelti asennetaan. Erityisesti on otettava huomioon, tarvitseeko palohälytysjärjestelmä tai savuhälytysjärjestelmä palopellin erityistä ohjausta tai vaaditaanko säännöllisiä tarkastuksia (kuten avaaminen ja sulkeminen).

1.10.1. Manuaalinen ja kompakti manuaalinen

Manuaalinen



1. Manuaalinen avausvipu
2. Suojakotelo
3. Vivun asento, kun laippa on AUKI
4. Vivun asento, kun laippa on KIINNI
5. Magneetin paikka (versiot magneetilla)
6. Asennonosoitimen kohta, kun laippa on KIINNI
7. Asennonosoitimen kohta, kun laippa on AUKI
8. Manuaalinen testipainike

Palopellin sulkeutuminen KIINNI-asentoon

Automaattinen sulkeutuminen lämpösulakkeella. Ohjausmekanismeissa on lämpösulake, joka sulkee lamellin automaattisesti, kun kanavan lämpötila ylittää 70 °C (tai 95 °C palopellissä, jossa on 95 °C:n lämpösulake). Palopelti voidaan sulkea painamalla merkittyä testipainiketta.

Palopellin virittäminen AUKI-asentoon

Varmista, että palopelti on auki ennen ilmanvaihtojärjestelmän käynnistämistä, muuten laite voi toimia virheellisesti. Palopellin lamelli voidaan avata kääntämällä vipua vastapäivään. Jos palopelti on sulkeutunut lämpösulakkeen toimesta, sen voi avata manuaalisesti kääntämällä vipua vastapäivään, kun sulake on ensin vaihdettu.

Asennon ilmaisimien mikrokytkimet

Palopelti voidaan toimittaa pyynnöstä asennon mikrokytkimillä (S2 lisävaruste), jotka ilmoittavat lamellin asennon (auki tai kiinni). Katso lisätietoja kohdasta [4. Sähköliitännät](#)

Sulkeminen etäohjattuna

Ei saatavana

Lämpösulakkeen lämpötilavalinta palopellin automaattista sulkemista varten

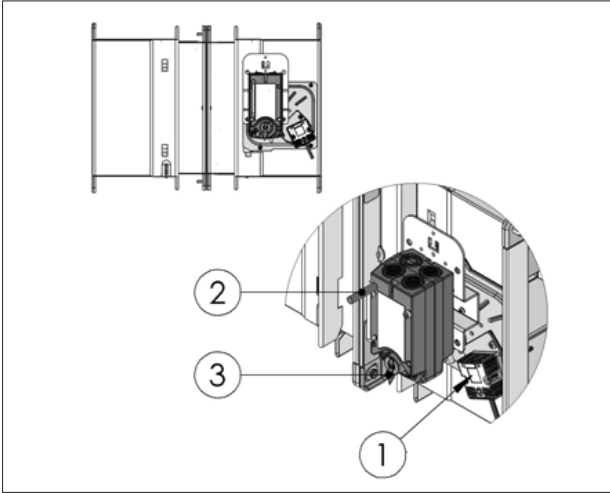
70 °C ±7 °C (vakio)

95 °C ±9 °C (tilauksesta).

VAROITUS: Kompakti mekanismi ei ole vaihdettavissa muiden manuaalisten mekanismien kanssa.

1.10.3. Gruner-moottoriversio

1. Manuaalinen testipainike
2. Manuaalinen avausvipu
3. Asennon ilmaisin



Palopellin sulkeutuminen KIINNI-asentoon

Automaattinen sulkeutuminen lämpösulakkeella. Ohjausmekanismissa on lämpösulake, joka sulkee laipan automaattisesti, kun kanavan tai huoneen lämpötila ylittää 72 °C (tai 95 °C 95 °C:n versiossa). Sulje palopelti moottorin ollessa kytkettynä painamalla lämpötilanturin kytkintä tai katkaisemalla virransyöttö.

Palopellin virittäminen AUKI-asentoon

Varmista, että palopelti on auki ennen ilmanvaihtojärjestelmän käynnistämistä, muuten tuote voi toimia virheellisesti. Palopellin avaaminen sähkömoottorikäyttöisellä toimilaitteella: kytke moottoriin virta. Katso lisätietoja kohdasta [4. Sähköliitännät](#). Palopellin avaaminen käsin tapahtuu mukana toimitetulla työkalulla kääntämällä sitä varovasti vastapäivään, kunnes osoitin on 90°:n asennossa. Palopellin saa lukittua AUKI-asentoon kääntämällä työkalua nopeasti puoli kierrosta myötäpäivään. Palopellin avaaminen käsin ei saa tapahtua moottorin ollessa kytkettynä virtaan.

Asennon ilmaisimien mikrokytkimet

Moottoroiduissa malleissa on kaksi mikrokytkintä, jotka osoittavat laipan asennon (auki tai kiinni). Katso lisätietoja kohdasta [4. Sähköliitännät](#).

Sulkeminen etäohjattuna

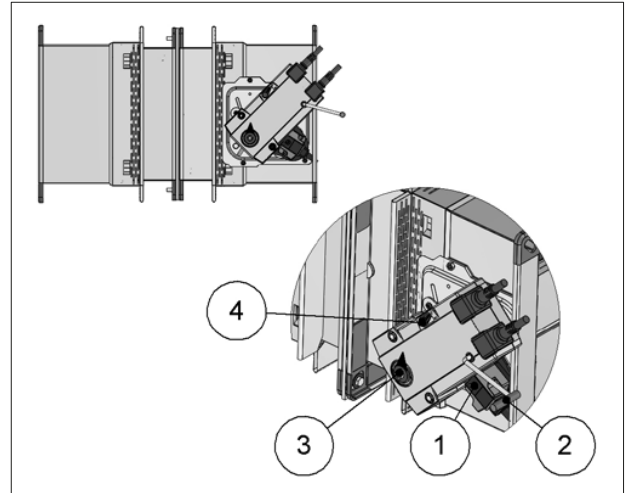
Jos moottorin virta katkaistaan, palopelti sulkeutuu.

Lämpösulakkeen lämpötilavalinta palopellin automaattista sulkemista varten

72 °C ±7 °C (vakio)
95 °C ±9 °C (tilauksesta).

1.10.4. Belimo- -moottoriversio

1. Manuaalinen testipainike
2. Manuaalinen avausvipu
3. Asennon ilmaisin
4. Lukitusvipu



Palopellin sulkeutuminen KIINNI-asentoon

Automaattinen sulkeutuminen lämpösulakkeella. Ohjausmekanismissa on lämpösulake, joka sulkee laipan automaattisesti, kun kanavan tai huoneen lämpötila ylittää 72 °C (tai 95 °C 95 °C:n versiossa). Sulje palopelti moottorin ollessa kytkettynä painamalla lämpötilanturin kytkintä tai katkaisemalla virta.

Palopellin virittäminen AUKI-asentoon

Varmista, että palopelti on auki ennen ilmanvaihtojärjestelmän käynnistämistä, muuten tuote voi toimia virheellisesti. Avataksesi palopellin sähkömoottorikäyttöisellä toimilaitteella, kytke virta moottoriin. Katso lisätietoja kohdasta [4. Sähköliitännät](#). Palopelti avataan käsikäytöllä mukana toimitetulla kahvalla kääntämällä sitä varovasti myötäpäivään asennon osoittimen 90°-merkkiin asti. Palopelti pidetään auki kuvassa osoitetulla vivulla. Palopellin avaaminen käsin ei saa tapahtua moottorin ollessa kytkettynä virtaan.

Asennon ilmaisimien mikrokytkimet

Moottoriversiot toimitetaan kahdella mikrokytkimellä, jotka osoittavat laipan asennon (auki tai kiinni). Katso lisätietoja kohdasta [4. Sähköliitännät](#).

Sulkeminen etäohjattuna

Jos moottorin virta katkaistaan, palopelti sulkeutuu.

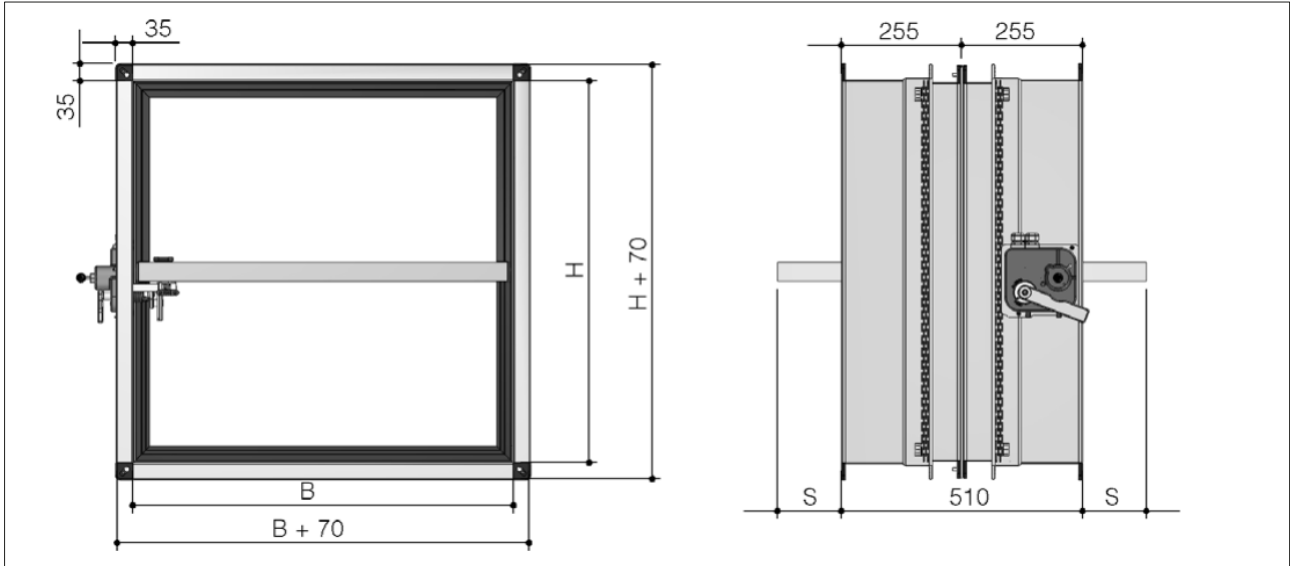
Lämpösulakkeen lämpötilavalinta palopellin sulkemista varten

72 °C ±7 °C (vakio)
95 °C ±9 °C (tilauksesta).

2. TEKNISET TIEDOT

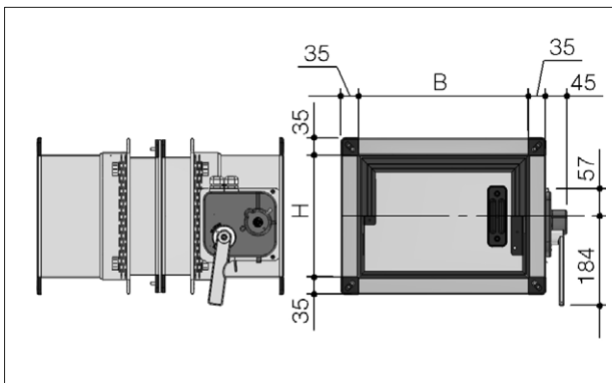
Koot on ilmoitettu millimetreinä.

2.1. Mitat

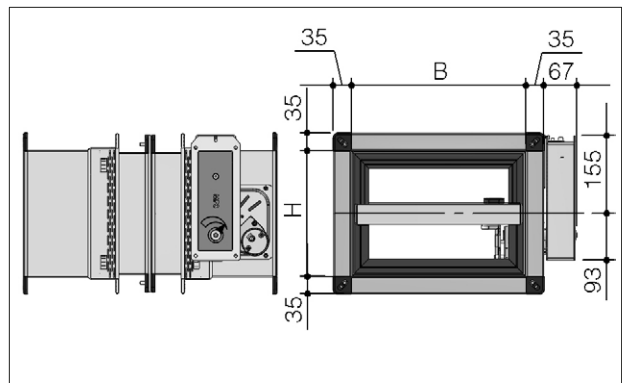


H nimelliskorkeus	mm	200	250	300	350	400	450	500	550	600	650	700	750	800
S laipan ulkonema	mm	0	0	0	0	0	0	0	9	34	59	84	109	134

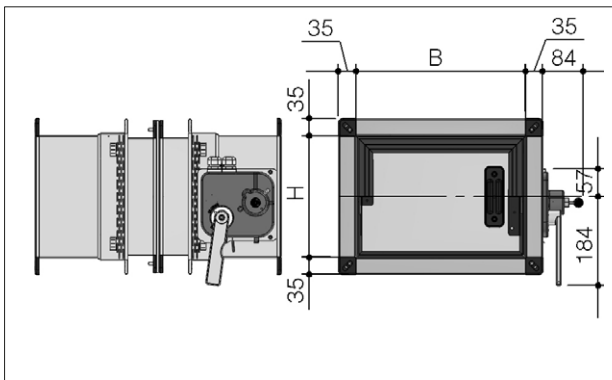
2.1.1. Manuaalinen



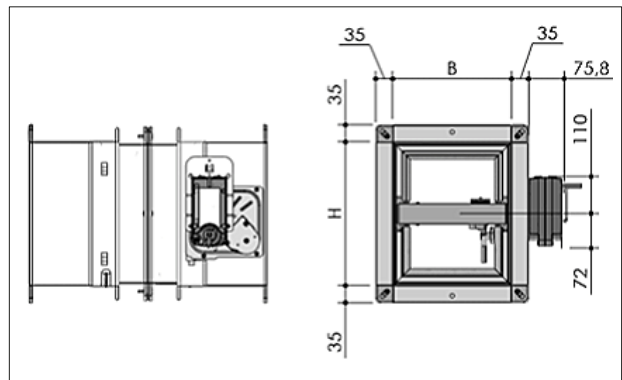
2.1.3. Belimo-moottoriversio



2.1.2. Manuaalinen magneetilla



2.1.4. Gruner-moottoriversio



2.2. Painot

Korkeus	Leveys								
	200	250	300	350	400	450	500	550	600
200	9,0	10,0	11,0	12,0	13,0	15,0	16,0	18,0	20,0
250	10,0	11,0	12,0	13,0	14,0	16,0	18,0	20,0	22,0
300	11,0	12,0	13,0	14,0	17,0	19,0	21,0	22,0	24,0
350	12,0	13,0	14,0	15,0	18,0	19,0	22,0	24,0	26,0
400	14,0	15,0	16,0	17,0	19,0	21,0	23,0	26,0	28,0
450	15,0	16,0	17,0	18,0	21,0	23,0	25,0	27,0	29,0
500	17,0	18,0	19,0	20,0	23,0	25,0	27,0	28,0	31,0
550	18,0	19,0	20,0	21,0	24,0	26,0	29,0	31,0	33,0
600	19,0	20,0	21,0	22,0	25,0	27,0	31,0	33,0	35,0
650	20,0	22,0	23,0	24,0	29,0	31,0	33,0	36,0	38,0
700			24,0	25,0	31,0	33,0	35,0	38,0	40,0
750					32,0	35,0	37,0	40,0	42,0
800					34,0	37,0	39,0	42,0	44,0

Korkeus	Leveys								
	650	700	750	800	850	900	950	1000	1050
200	22,0	24,0	25,0	26,0	27,0	27,0	27,0	28,0	30,0
250	24,0	26,0	27,0	28,0	28,0	29,0	30,0	31,0	33,0
300	26,0	28,0	29,0	30,0	31,0	32,0	33,0	35,0	36,0
350	28,0	30,0	31,0	34,0	34,0	34,0	36,0	38,0	39,0
400	30,0	32,0	34,0	36,0	37,0	37,0	39,0	41,0	42,0
450	32,0	34,0	36,0	38,0	38,0	40,0	42,0	44,0	45,0
500	34,0	36,0	38,0	40,0	41,0	43,0	45,0	47,0	49,0
550	36,0	38,0	40,0	42,0	44,0	46,0	48,0	50,0	52,0
600	38,0	40,0	42,0	44,0	46,0	49,0	51,0	53,0	55,0
650	40,0	42,0	45,0	47,0	49,0	51,0	54,0	56,0	58,0
700	42,0	45,0	47,0	49,0	52,0	54,0	56,0	59,0	61,0
750	45,0	47,0	50,0	52,0	54,0	57,0	59,0	62,0	64,0
800	47,0	49,0	52,0	55,0	57,0	60,0	62,0	65,0	67,0

Korkeus	Leveys								
	1100	1150	1200	1250	1300	1350	1400	1450	1500
200	31,0	32,0	33,0	34,0	36,0	37,0	38,0	39,0	40,0
250	34,0	35,0	37,0	38,0	39,0	41,0	42,0	43,0	45,0
300	37,0	39,0	40,0	42,0	43,0	45,0	46,0	47,0	49,0
350	41,0	42,0	44,0	45,0	47,0	48,0	50,0	51,0	53,0
400	44,0	46,0	47,0	49,0	51,0	52,0	54,0	56,0	57,0
450	47,0	49,0	51,0	53,0	54,0	56,0	58,0	60,0	61,0
500	50,0	52,0	54,0	56,0	58,0	60,0	62,0	64,0	66,0
550	54,0	56,0	58,0	60,0	62,0	64,0	66,0	68,0	70,0
600	57,0	59,0	61,0	63,0	65,0	68,0	70,0	72,0	74,0
650	60,0	62,0	65,0	67,0	69,0	71,0	74,0	76,0	78,0
700	64,0	66,0	68,0	71,0	73,0	75,0	78,0	80,0	82,0
750	67,0	69,0	72,0	74,0	77,0	79,0	82,0	83,0	85,0
800	70,0	73,0	75,0	78,0	80,0	83,0	86,0	86,0	88,0

Painot kg

Manuaalinen versio. Moottoroitu versio: +1 kg

3. ASENNUS

Kaikki mitat ovat ilmoitettu millimetreinä.

On suositeltavaa suorittaa toimintatesti ennen asennusta mahdollisten kuljetusvaurioiden varalta ja toinen testi välittömästi asennuksen jälkeen, jotta voidaan sulkea pois tuotteeseen vahingossa tapahtuneet vauriot ja asennuksen häiriöt.

3.1. Käyttötarkoitus

MP3-palopellit ovat standardin EN 15650:2010 kohdan 3.1 mukaisia "Lämmitys-, ilmanvaihto- ja ilmastointijärjestelmissä paloalueiden rajapinnoissa käytettäviä laitteita, jotka palon sattuessa estävät palon leviämisen ja suojaavat poistumisteitä".

Palopelti on asennettava teknisissä tiedoissa ja käyttöohjeessa annettujen ohjeiden mukaisesti, jotta ilmoitettu suorituskyky ja erityisesti paloluokitus säilyvät.

Kaksoistestissä (mekanismi paloalueen sisä- ja ulkopuolella) osoitettiin, että palopellin asennussuunta ei ole merkitsevä suhteessa ilmavirtaan tai palon todennäköisimpään altistumispuoleen, kuten standardissa EN1366-2:2015 (kohta 6.2) on määritelty.

Käyttö sallittu kaikissa siviili- ja teollisuusrakennuksissa.

Käyttö sallittu suolaisessa ilmastossa, esimerkiksi:

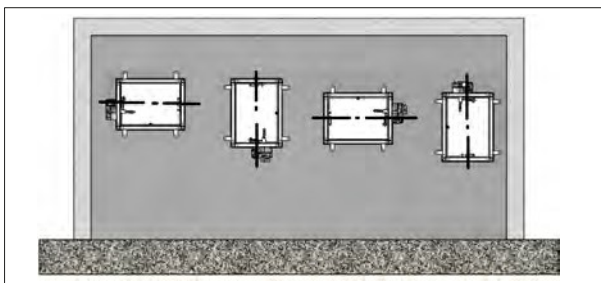
- meri- ja satamaolosuhteissa
- elintarviketehtaissa

3.2. Kielletyt käyttötavat

- Käyttö muissa kuin teknisissä tiedoissa ja käyttöohjeessa kuvatuissa laitteissa
- savunhallintapeltinä;
- käyttö sulkupalopeltinä;
- käyttö ulkotiloissa ilman riittävää suojaa ilmasto-olosuhteilta;
- käyttö räjähdysvaarallisissa ympäristöissä;
- käyttö aluksilla;
- käyttö liesituulettimissa;
- käyttö pölyn tai maissin pneumaattisissa kuljetusjärjestelmissä;
- käyttö ilmanvaihtojärjestelmissä kemiallisen saastumisen alaisissa tiloissa;
- käyttö ympäristöissä, joissa tarkastus ei ole mahdollista
- asennus palonkestävien alakattojen läpiviennissä;
- käyttö ilmanvaihtokanavissa, joissa voi esiintyä kondenssia.

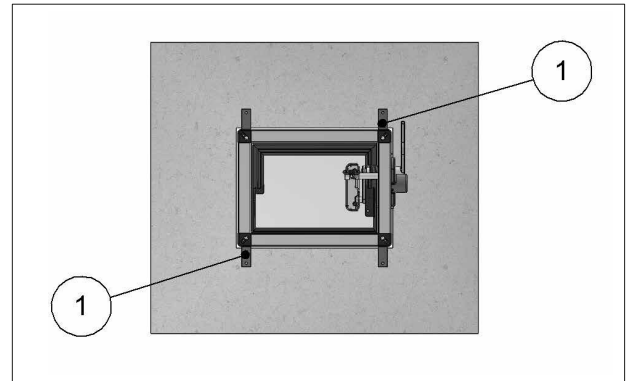
3.3. Palopellin akselin asento

Palopelti voidaan asentaa laipan akseli pystysuoraan tai vaakasuoraan.



3.4. Kohdistuskannakkeiden kiinnitys

1. WKGY100-Kohdistuskannakkeet (lisävaruste, sama koko kaikkiin malleihin)



WKGY100-kannakkeet ovat pakollisia kipsilevyseinään asennettaessa, kun tiivistysmateriaalina käytetään mineraalivillaa. Niitä ei voi käyttää palokatkolevyllä tiivistettävissä asennuksissa.

3.5. Joustavien liitoskanavien käyttö

HUOMIO: seuraavia ohjeita on noudatettava vain, jos palopeltien asennuspaikan lainsäädäntö tai paikalliset määräykset edellyttävät joustavien liitososien käyttöä.

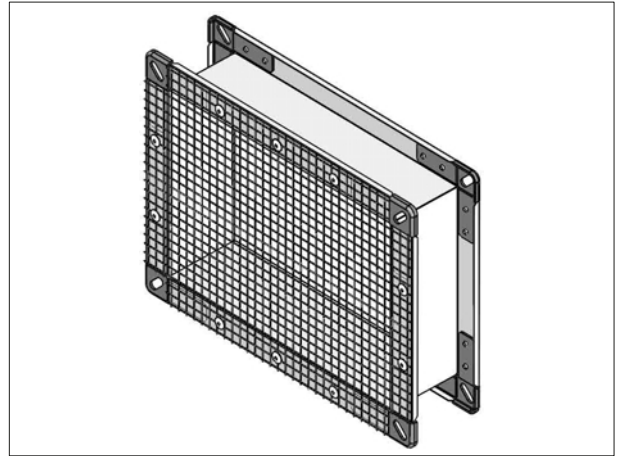
Tiedustele erillistä ohjeistusta Lindabin teknisestä tuesta.

3.6. Käyttö siirtoilmassa (sovellus, joka ei ole kytketty ilmakanavaan yhdellä tai molemmilla puolilla)

Huomautus: Katso kansallisesta lainsäädännöstä, onko sovellukselle asetettu erityisiä vaatimuksia.

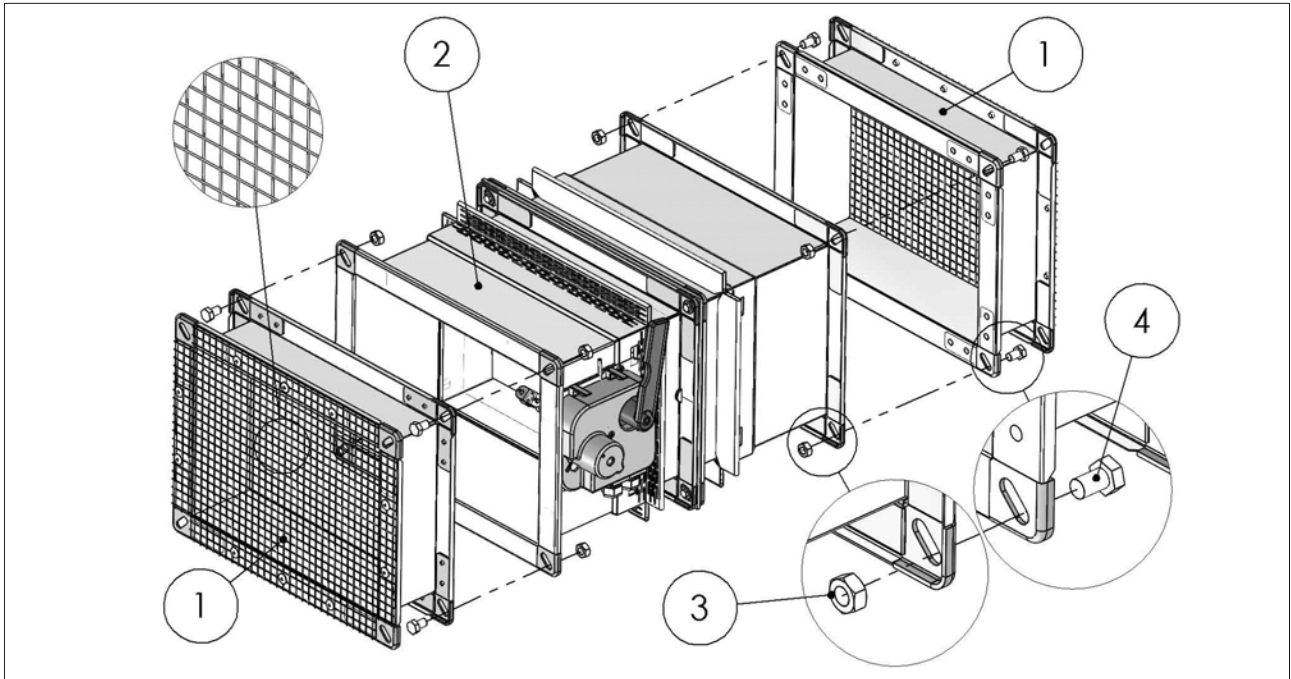
Seuraavat testit on suoritettu standardin EN 1366-2 kohdan 6.3.6 mukaisesti. Palopelti voidaan asentaa ilman ilmakanavaa yhdeltä tai molemmilta puolilta.

- Huomio: Siirtoilmasovellusten paloluokitus on standardin EN 13501-3-2009 sivulla 4 olevan paloluokituksen mukainen, rajoitettu EI 120S paloluokkaan, jos kanavaluokitus on korkeampi.
- Päätyosa, jossa on verkko, asennetaan avoimiin päätyihin.
- Päätyosa on valmistettu galvanoidusta teräslevystä.
- Päätyosa verkolla toimitetaan palopellin kanssa asennettuna.



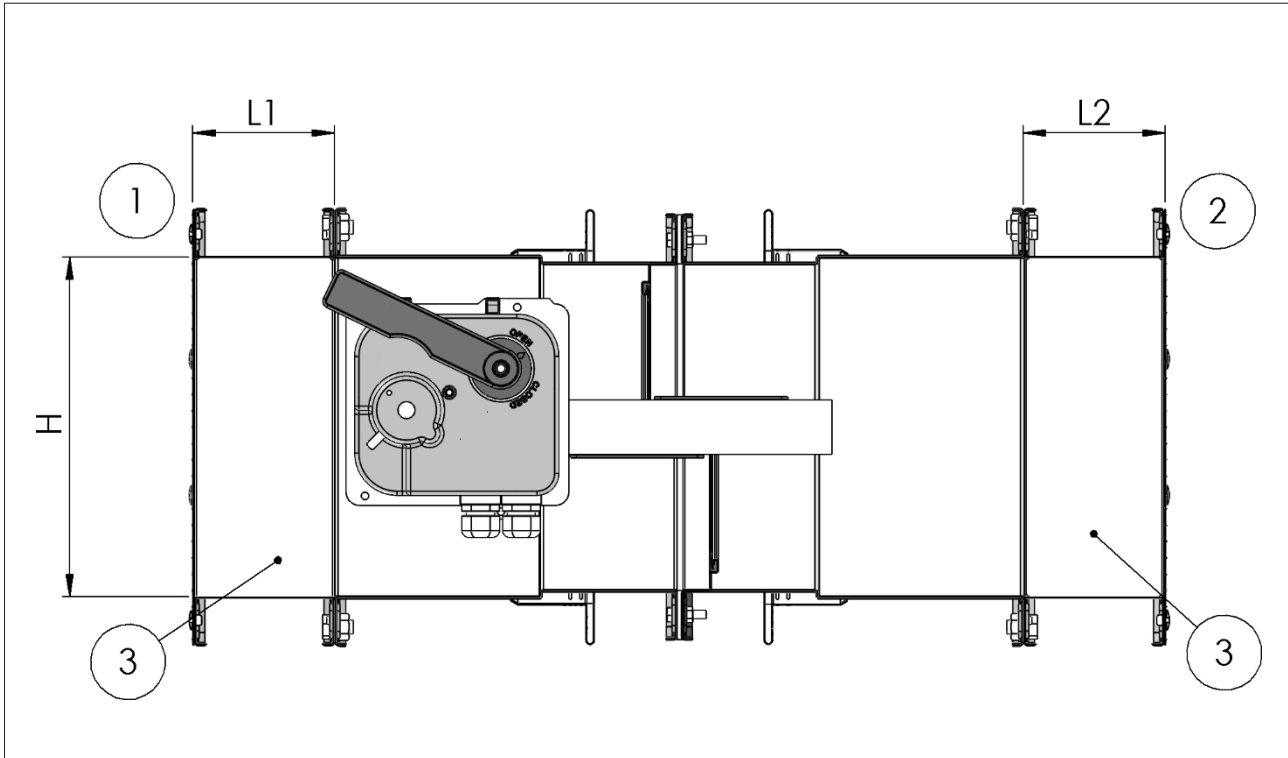
3.6.1. Komponentit (Siirtoilmakäyttö)

- | | |
|---------------------------|----------------|
| 1. Päätyosa, jossa verkko | 3. M10-mutteri |
| 2. Palopelti | 4. M10-ruuvi |



3.6.2. Tekniset tiedot (Siirtoilmakäyttö)

- | | | | |
|----|-------------------------------|----|---|
| 1. | Mekanismin puoli | L1 | Päätyosan pituus mekanismin puolella |
| 2. | Mekanismin vastakkainen puoli | L2 | Päätyosan pituus mekanismin vastakkaisella puolella |
| 3. | Päätyosa verkolla | Ø | Palopellin nimellishalkaisija |



Verkolla varustetun päätyosan pituus palopellin korkeuden H mukaan.

H	L1	L2
200	50	50
250	50	50
300	50	50
350	50	50
400	50	50
450	50	50
500	50	50
550	50	50
600	50	50
650	100	100
700	100	100
750	150	150
800	150	150

- L1 Päätyosan pituus mekanismin puolella
L2 Päätyosan pituus mekanismin vastakkaisella puolella
H Palopellin nimelliskorkeus

3.6.3. Tilauksen tekeminen (siirtoilmakäyttö)

Tyyppi	FMWK005V	Päätyosa verkolla, jossa on 35 mm:n laippa
Leveys	XYZ	Nimellisleveys (mm)
Korkeus	XYZ	Nimelliskorkeus (mm)
Pituus	XYZ	Pituusmitta (mm)

Esimerkkejä	Koodi
Päätyosa, jonka silmäkoko on 50 mm, palopeltiin 400x300, joka ei ole kytketty kanavaan toiselta puolelta	FMWK005V400-300-050
Päätyosa, jonka silmäkoko on 50 mm, palopeltiin 800x600, joka ei ole kytketty kanavaan toiselta puolelta	FMWK005V800-600-050
Päätyosat, joiden silmäkoko on 50 mm palopeltiin 500x400, joka ei ole kytketty kanavaan kummallakaan puolella	FMWK005V500-400-050
	FMWK005V500-400-200

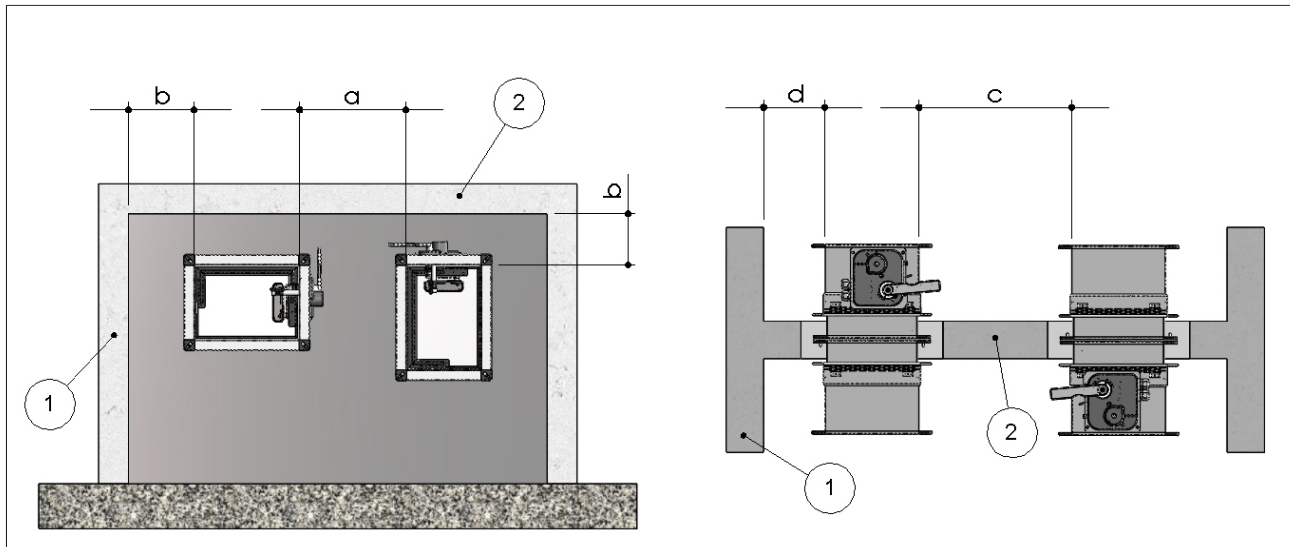
3.7. Vähimmäisetäisyydet

On suositeltavaa jättää riittävästi tilaa (noin 200 mm) ohjauksen käyttöä ja huoltoa varten. Jätä myös riittävästi tilaa palopellin irrottamiseksi ilmanvaihtokanavasta tarvittaessa.

EN 1366-2 -standardin 7 ja 13 artiklan mukaisesti on noudatettava seuraavia vähimmäisetäisyyksiä.

Vähimmäisetäisyydet

- | | | |
|--|----|--|
| 1. Sivuseinä | b. | Seinään asennetun palopellin ja viereisen rakenteen välinen etäisyys |
| 2. Katto/lattia | c. | Lattiaan asennettujen palopeltien välinen etäisyys |
| a. Seinään asennettujen palopeltien välinen etäisyys | d. | Lattiaan asennettun palopellin ja sivuseinän välinen etäisyys |



Asennus	Palopelti seinäasennuksessa		Palopelti lattia-/kattoasennuksessa		Yhdistetty pari-asennus
	a [mm]	b [mm]	c [mm]	d [mm]	
MASSIIVISEINÄ					
Ei 180 S Asennus massiiviseinään Tiivistys laastilla	70	75	-	-	Kyllä, yhteinen tai erilliset kanavat
Ei 120 S Asennus massiiviseinään Tiivistys laastilla tai kipsikitillä	70	75	-	-	Kyllä, yhteinen tai erilliset kanavat
Ei 120 S Asennus massiiviseinään Tiivistys kipsilevyllä ja mineraalivillalla 100kg/m3	70	75	-	-	Kyllä, yhteinen tai erilliset kanavat
Ei 120 S Asennus massiiviseinään Tiivistys palokatkovelyllä	70	50	-	-	Kyllä, yhteinen tai erilliset kanavat
KEVYTRAKENTEINEN SEINÄ					
Ei 120 S Asennus kevytrakenteiseen seinään (kipsilevy) Tiivistys palokatkovelyllä	70	75	-	-	Kyllä, yhteinen tai erilliset kanavat
Ei 90 S Asennus kevytrakenteiseen seinään (kipsilevy) Tiivistys kipsilevyllä ja mineraalivillalla 100kg/m3	70	75	-	-	Kyllä, yhteinen tai erilliset kanavat
Ei 90 S Asennus kevytrakenteiseen seinään (kipsilevy) Tiivistys palokatkovelyllä	200	75	-	-	Ei
Ei 120 S Asennus kevytrakenteiseen seinään (kahitiili) Tiivistys kipsikitillä	70	75	-	-	Kyllä, yhteinen tai erilliset kanavat
Ei 90 S Asennus kevytrakenteiseen seinään (kahitiili) Tiivistys kipsikitillä	200	75	-	-	Ei
Ei 90 S Asennus kevytrakenteiseen seinään (kahitiili) Tiivistys palokatkovelyllä	70	75	-	-	Kyllä, yhteinen tai erilliset kanavat
LATTIA					
Ei 180 S Asennus lattiaan Tiivistys laastilla	-	-	70	75	Kyllä, yhteinen tai erilliset kanavat
Ei 120 S Asennus lattiaan Tiivistys laastilla	-	-	70	75	Kyllä, yhteinen tai erilliset kanavat
Ei 90 S Asennus lattiaan Tiivistys laastilla	-	-	70	75	Kyllä, yhteinen tai erilliset kanavat
Ei 120 S Asennus lattiaan Tiivistys palokatkovelyllä	-	-	200	75	Ei
SANDWICH					
Ei 90 S Asennus seinään Tiivistys palokatkovelyllä	70	50	-	-	Kyllä, yhteinen tai erilliset kanavat

Kahden tai useamman pariin liitetyn asennuksen välinen vähimmäisetäisyys on 200 mm. Kolmen tai useamman palopellin liittäminen pariin on kielletty.
* Mineraalivilla-levyjen paksuuden vuoksi. Katso asennusohjeet.

3.8. Rakenteellisten tukien vaatimukset

Palopeltien eurooppalaisessa standardissa on määritetty tarkka vastaavuus seinän/lattian ominaisuuksien ja saavutetun paloluokituksen välillä sekä testissä käytetyn seinän/lattian ja todellisessa asennuksessa käytetyn seinän/lattian välillä.

Seinän/lattian tyyppillä saadut testitulokset ovat voimassa myös saman tyyppisille seinille/lattioille, jotka ovat paksumpia ja/tai tiheämpiä kuin testissä käytetyt.

Kipsilevyseinien osalta testitulokset ovat voimassa myös seinille, joissa on enemmän kipsilevykerroksia kummallakin puolella. Näin ollen ilmoitetut paksuus- ja tiheysominaisuudet on katsottava vähimmäisarvoiksi.

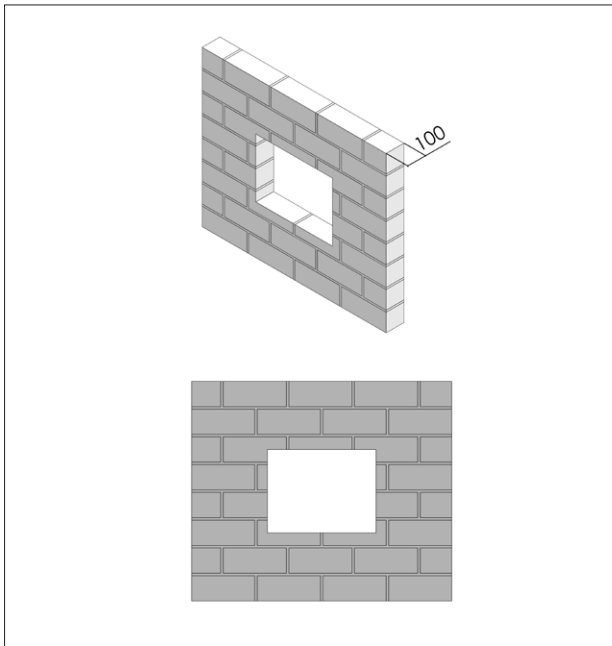
Palopeltien asennuskohteen seinän/lattian paloluokka on oltava rakenteelle säädettyjen standardien mukainen.

3.8.1. Massiiviseinät

Voidaan valmistaa kevytbetoniharkoista, valetusta betonista, betonielementeistä, reiätetyistä betonielementeistä tai tiilistä seuraavien ominaisuuksien mukaisesti:

- vähimmäispaksuus 100 mm
- vähimmäistiheys 500 kg/m³

Reiätetyistä elementeistä rakennettujen seinien osalta on myös suositeltavaa, että aukon alue tehdään täysistä elementeistä (esimerkiksi kevytbetonilohkoista), jotta laastin tarttuvuus on oikea.



3.8.2. Kevytrakenteiset kipsilevyseinät

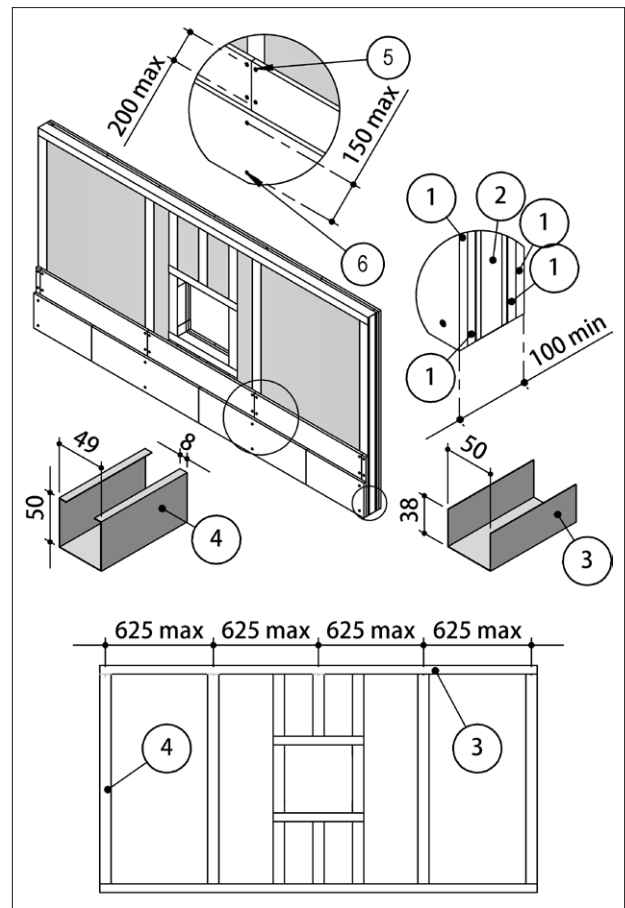
Testauksessa on käytetty kipsilevyrakenteisia seinä, joilla on seuraavat ominaisuudet:

- U-muotoiset vaakarangat (50 mm) ja C- muotoiset pystyrangat (49 mm), valmistettu 0,6 mm paksusta metallilevystä.
- Pystyrangat on sijoitettu enintään 625 mm:n välein;
- Mineraalivillallatäyte, jonka tiheys min. 80 kg/m³ (valinnainen)
- Kukin sivu on valmistettu kahdesta 12,5 mm paksusta kipsilevykerroksesta, jotka eivät ole linjassa, jotta ylä- ja alakerroksen liitokset eivät ole samassa linjassa.

Asennusseinille annetaan seuraavat ohjeet:

- metalliprofiilien vähimmäisleveys: 49 mm;
- metalliprofiilien vähimmäispaksuus: 0,6 mm;
- pystysuuntaiset profiilit asennetaan enintään 625 mm:n välein
- pystysuora profiilin kiinnitys poraruuveilla tai kiinnittämällä ne ylä- ja alapuolisiin vaakaprofiileihin.
- profiilit kiinnitetään poraruuveilla tai kiinnittämällä ne jokaiseen risteyskohtaan.
- palopeltin ympärille asennetaan kehys, jonka leveys ja korkeus on asennusohjeiden mukainen.
- mineraalivillallatäyte, jonka tiheys min. 100 kg/m³ (valinnainen).
- molemmin puolin kaksi vähintään 12,5 mm vahvuista kipsilevykerrosta, jotka eivät ole linjassa, jotta ylä- ja alakerroksen liitokset eivät ole linjassa.
- päällimmäiset levyt kiinnitetään riittävän pitkällä ruuveilla, jotka ulottuvat alemman kipsilevyn läpi ja kiinnittyvät alla olevaan teräsprofiiliin.

1. Kipsilevyn paksuus 12,5 mm
2. Mineraalivillan tiheys min. 80 kg/m³ (valinnainen)
3. Vaakasuora U-profiili
4. Pystysuora C-profiili
5. Itseporautuva ruuvi Ø 3,5 X 25 mm
6. Itseporautuva ruuvi Ø 3,5 X 35 mm

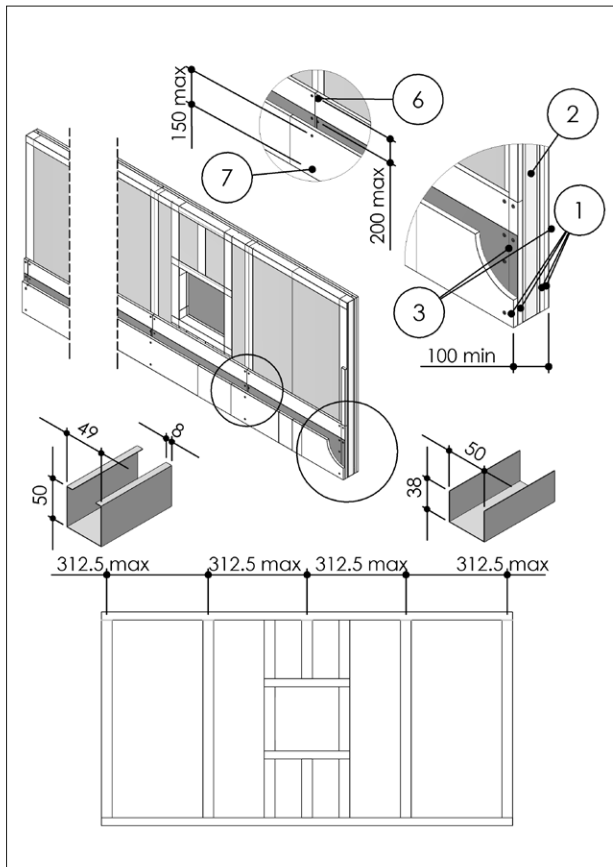


3.8.3. Kevytrakenteiset kipsilevyseinät (kuiluseinä)

Asennusseinille annetaan seuraavat ohjeet:

- U-muotoiset vaakarangat (50 mm) ja C- muotoiset pystyrangat (49 mm), valmistettu 0,6 mm paksusta metallilevystä.
- pystyrankojen välinen etäisyys on enintään 1000 mm;
- pystysuora profiilin kiinnitys poraruuveilla tai kiinnittämällä ne ylä- ja alapuolisiin vaakaprofiileihin.
- profiilit kiinnitetään poraruuveilla tai kiinnittämällä ne jokaiseen risteyskohtaan.
- palopellin ympärille asennettava kehys, jonka leveys ja korkeus on asennusohjeiden mukainen
- toispuoleisesti valmistettu kahdesta vähintään 20 mm vahvuisesta kipsilevykerroksesta, jotka eivät ole samansuuntaiset, jotta ylä- ja alakerroksen liitokset eivät ole samansuuntaiset;
- päällimmäinen levy kiinnitetään riittävän pitkillä ruuveilla, jotka ulottuvat alemman kipsilevyn läpi ja kiinnittyvät alla olevaan teräsprofiiliin.

1. Kipsilevyn paksuus 20 mm
2. Vaakasuora U-profiili
3. Pystysuora C-profiili
4. Itseporautuva ruuvi Ø 3,5 X 35 mm
5. Itseporautuva ruuvi Ø 3,5 X 55 mm

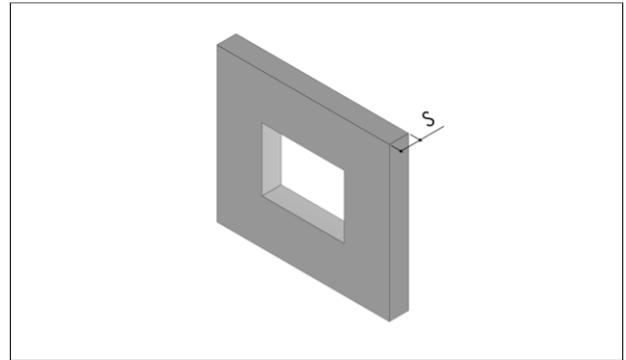


3.8.4. Kahitiiliseinät

Kahitiiliseinä voidaan rakentaa erityisistä kiinteistä kahitiilistä, joiden reunat on muotoiltu toisiinsa sopiviksi toimittajan ohjeiden mukaisesti ja seuraavien ominaisuuksien mukaisesti:

- vähimmäispaksuus 70 tai 100 mm tyyppin ja vaaditun lujuusluokan mukaan;
- vähimmäistiheys 995 kg/m³.

Yleensä on suositeltavaa rakentaa ensin seinä ja tehdä sitten aukko palopellille.



3.8.5. Elementtilattiat, kevytbetoni ja ontelolaatta

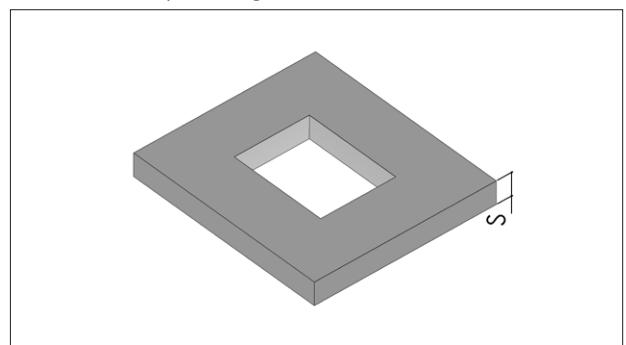
Kevytbetonilattiat voidaan rakentaa asennuksen yhteydessä tai valmiista levyistä, joiden reunat on muotoiltu toisiinsa sopiviksi seuraavien ominaisuuksien mukaisesti:

- vähimmäispaksuus 100 tai 150 mm vaaditun tyyppin ja paloluokan mukaan;
- vähimmäistiheys 650 kg/m³, ontelolaatoissa keskitiheys
- asennettaessa ontelolaattaan tulee ontelot ummistaa asennusaukon kohdalta ennen aukon tiivistämistä

3.8.6. Valetut betonilattiat

Valetut betonilattiat voidaan rakentaa asennuksen yhteydessä tai valmiista laatoista, joiden reunat on muotoiltu toisiinsa sopiviksi seuraavien ominaisuuksien mukaisesti:

- vähimmäispaksuus 100 tai 150 mm vaaditun lujuusluokan mukaan;
- vähimmäistiheys 2200 kg/m³.



3.8.7. Sandwich-seinä

Seinä, johon palopelti asennetaan, on oltava paloluokiteltu rakenteelle asetettujen standardien mukaisesti.

3.9. Asennus massiiviseinään

Katso lisätietoja kappaleessa 3.8. Rakenteellisten tukien vaatimukset.

Noudata kappaleessa 3.7. Vähimmäisetäisyydet ilmoitettuja vähimmäisetäisyyksiä.

Suorita toimintatesti ennen asennusta ja sen jälkeen. Katso lisätietoja kappaleesta 1.10. Mekanismityyppi.

3.9.1. Seinän aukotus

Seinään on tehtävä taulukon ja piirustuksen mukainen aukko. Pariasennuksen tapauksessa katso lisätietoja kappaleesta 1.6.2. Palopellit suurille kanaville.

Aukon mitat tiivistettäessä laastilla, EI 180 S

$B_{\min} = b + 80 \text{ mm} \rightarrow B_{\max} = b + 110 \text{ mm}$

$H_{\min} = h + 80 \text{ mm} \rightarrow H_{\max} = h + 110 \text{ mm}$

$S_{\min} = 140 \text{ mm}$

Aukon mitat tiivistettäessä laastilla, EI 120 S

$B_{\min} = b + 80 \text{ mm} \rightarrow B_{\max} = b + 580 \text{ mm}$

$H_{\min} = h + 80 \text{ mm} \rightarrow H_{\max} = h + 580 \text{ mm}$

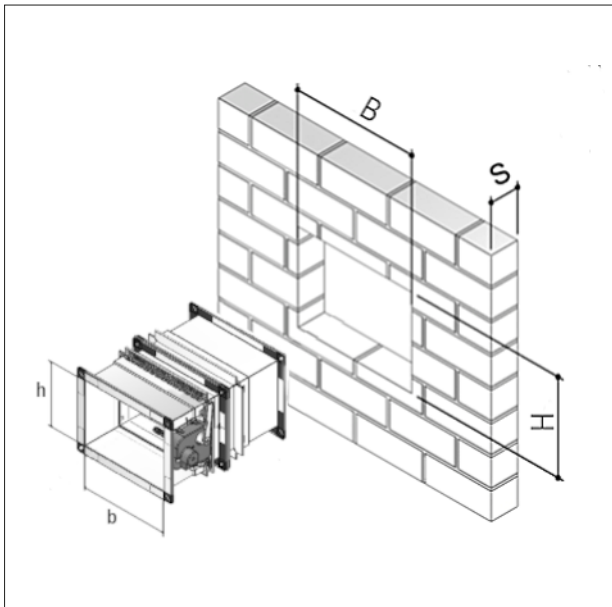
$S_{\min} = 100 \text{ mm}$

Aukon mitat tiivistettäessä mineraalivillalla ja kipsilevyllä, EI 120 S

$B_{\min} = b + 80 \text{ mm} \rightarrow B_{\max} = b + 110 \text{ mm}$

$H_{\min} = h + 80 \text{ mm} \rightarrow H_{\max} = h + 110 \text{ mm}$

$S_{\min} = 100 \text{ mm}$



3.9.2. Palopellin sijoitus

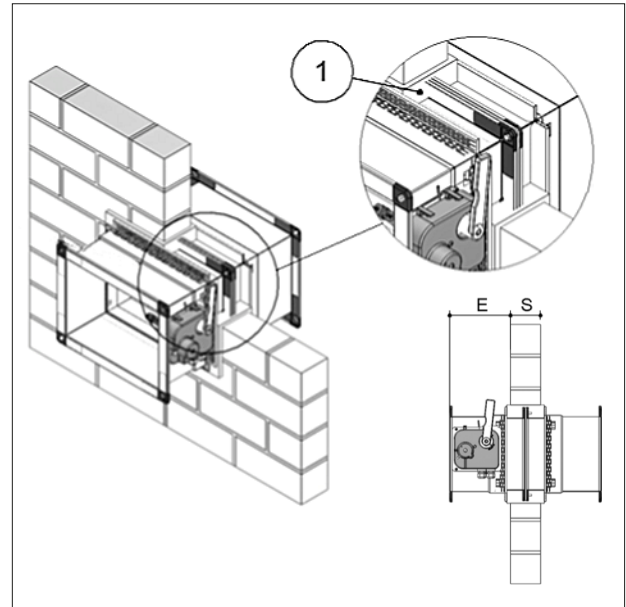
Aseta palopelti aukkoon asennustapakuvan mukaiseen syvyyteen sulkumekanismin puolelta tarkasteltuna. Sulje palopelti ennen asentamista.

3.9.3. Täyttö

Täytä seinän ja palopellin välinen tila taulukon ja piirustuksen mukaisesti. Tiivistys betonilla ei ole sallittua.

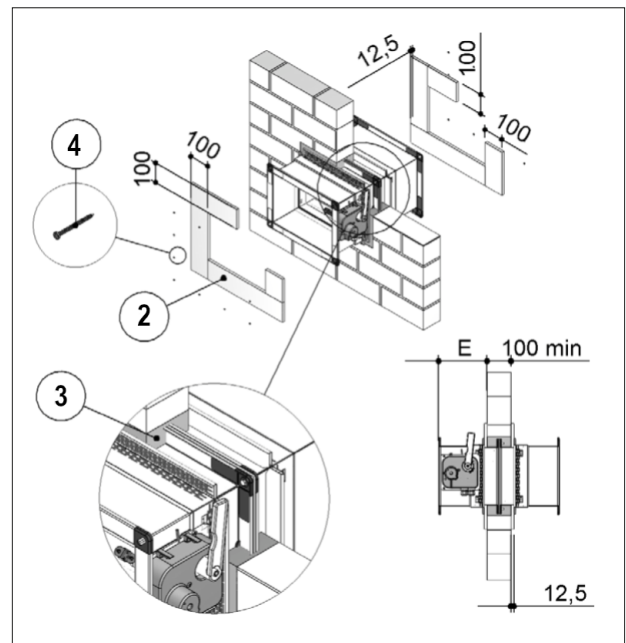
Tiivistys laastilla - EI 180 S / EI 120 S

1. Laasti M-10, EN998-2 (tai kipsikitti, vain EI 120 S asennuksessa)
- S. Seinän vahvuus paloluokan mukaan: EI 180 S = 140 mm, EI 120 S = 100 mm
- E. Pellin ulkonema seinän vahvuuden mukaan: EI 180 S = 185 mm, EI 120 S = 205 mm



Tiivistys mineraalivillalla ja kipsilevyllä - EI 120 S

2. Kipsilevy-täytepaneeli, paksuus 12,5 mm
3. Mineraalivilla, 100 kg/m³
4. Itseporautuva ruuvi Ø 3,5 X 45 mm
- E. Pellin ulkonema: 205 mm



3.10. Asennus massiiviseinään palokatkovyölyllä

Katso lisätietoja kappaleessa [3.8. Rakenteellisten tukien vaatimukset](#).

Noudata kappaleessa [3.7. Vähimmäisetäisyydet](#) ilmoitettuja vähimmäisetäisyyksiä.

Suorita toimintatesti ennen asennusta ja sen jälkeen. Katso lisätietoja kappaleesta [1.10. Mekanismityyppi](#).

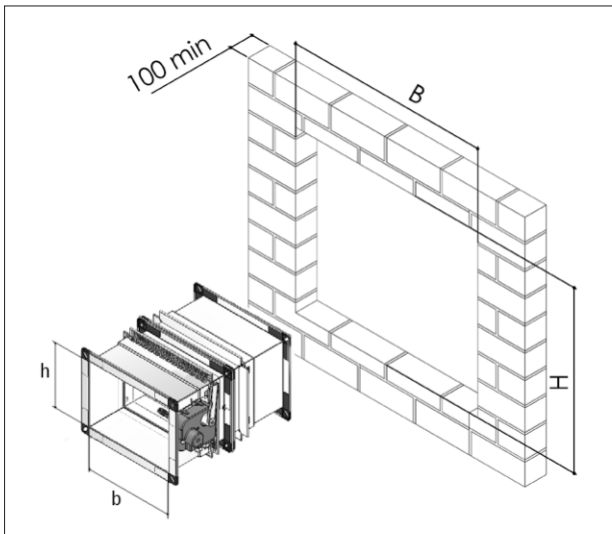
3.10.1. Seinän aukotus

Seinään on tehtävä taulukon ja piirustuksen mukainen aukko. Pariasennuksen tapauksessa katso lisätietoja kappaleesta [1.6.2. Palopellit suurille kanaville](#).

Aukon mitat tiivistettäessä palokatkovyölyllä

$B_{\min} = b + 800 \text{ mm}$

$H_{\min} = h + 800 \text{ mm}$



3.10.2. Palopellin sijoitus

Aseta palopelti aukkoon siten, että sulkumekanismin puoli ulottuu taulukon ja piirustuksen mukaisesti ulos rakenteen pinnasta.

Palopelti on kiinnitettävä alaosasta ja ripustettava kattoon.

Nämä tuet palvelevat vain palopellin painon kantamista, Palokatkovyölyn kuormituksen keventämistä ja oikean asemoinnin sekä kanavaan liittämistä.

Tuet eivät ole olennainen osa sertifiointia, joten ne voidaan toteuttaa nykyisen teknisen käytännön ja parhaiden käytäntöjen mukaisesti.

Sulje palopelti ennen asentamista.

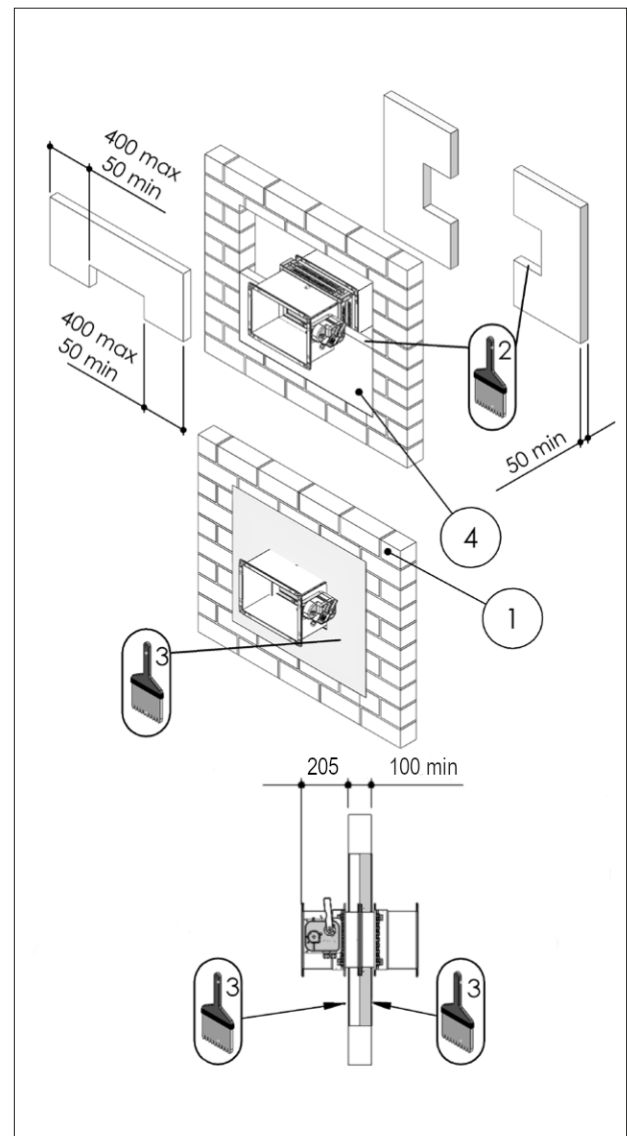
3.10.3. Täyttö

Täytä seinän ja palopellin välinen tila palokatkovyölyllä, joka on valmistettu kahdesta mineraalivillalevystä, joiden paksuus on vähintään 50 mm ja tiheys vähintään 140 kg/m³.

Paneelit on peitettävä seinän molemmilta puolilta palokatkovyölyllä, kuten PROMASTOP E PASTE tai HILTI CFS-CT (vähimmäispaksuus 1 mm), ja sisemmän aukon reunojen tiivistämiseen PROMASTOP E PASTE tai HILTI CFS-S ACR (vähimmäispaksuus 1 mm).

Tiivistys palokatkovyölyllä - EI 90 S

1. Massiiviseinän, tiheys 550 kg/m³.
2. Tiivisteaine PROMASTOP E PASTE tai HILTI CFS-S ACR
3. Endoterminen maali, kuten PROMASTOP E PASTE tai HILTI CFS-CT
4. Mineraalivillalevy, 50 mm ja 140 kg/m³



3.11. Asennus kevytrakenteiseen seinään (kipsilevy)

Katso lisätietoja kappaleessa [3.8. Rakenteellisten tukien vaatimukset](#).

Noudata kappaleessa [3.7. Vähimmäisetäisyydet](#) ilmoitettuja vähimmäisetäisyyksiä.

Suorita toimintatesti ennen asennusta ja sen jälkeen. Katso lisätietoja kappaleesta [1.10. Mekanismityyppi](#).

3.11.1. Seinän aukotus

Seinään on tehtävä taulukon ja piirustuksen mukainen aukko. Pariasennuksen tapauksessa katso lisätietoja kappaleesta [1.6.2. Palopellit suurille kanaville](#).

Aukon mitat tiivistettäessä laastilla tai kipsikitillä

$$B \text{ min} = b + 100 \text{ mm} \rightarrow B \text{ maks} = b + 580 \text{ mm}$$

$$H \text{ min} = h + 100 \text{ mm} \rightarrow H \text{ maks} = h + 580 \text{ mm}$$

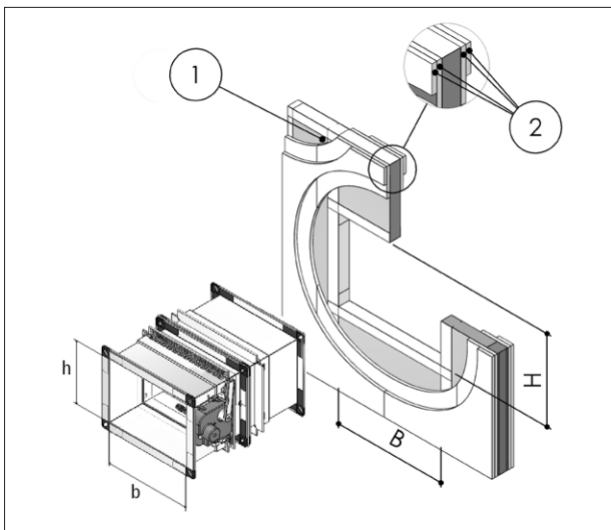
Aukon mitat tiivistettäessä mineraalivillalla ja kipsilevyllä tai kalsiumsilikaattilevyllä

$$B \text{ min} = b + 75 \text{ mm} \rightarrow B \text{ maks} = b + 95 \text{ mm}$$

$$H \text{ min} = h + 75 \text{ mm} \rightarrow H \text{ maks} = h + 95 \text{ mm}$$

1. Mineraalivilla, 100 kg/m³ (valinnainen)

2. Kipsilevy, paksuus 12,5 mm



3.11.2. Palopellin sijoitus

Jos asennus mineraalivillalla tiivistäen, kiinnitä neljä WKG100-lisäkannaketta palopellin kulmiin, pidempien ruuvien kohdalle.

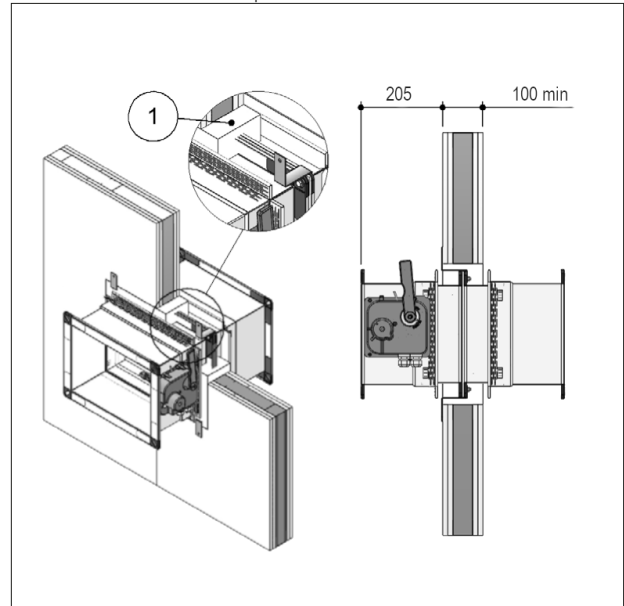
Aseta palopelti aukkoon asennustapakuvan mukaiseen syvyyteen sulkumekanismin puolelta tarkasteltuna. Sulje palopelti ennen asentamista.

3.11.3. Täyttö

Täytä seinän ja palopellin välinen tila taulukon ja piirustuksen mukaisesti. Tiivistys betonilla ei ole sallittua.

Tiivistys laastilla tai kipsikitillä - EI 120 S

1. Laasti M-10, EN998-2 tai kipsikititti



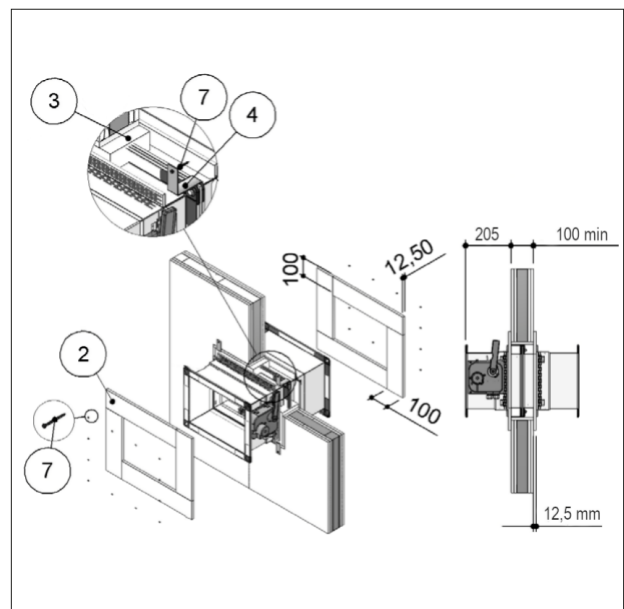
Tiivistys mineraalivillalla ja kipsilevyllä - EI 90 S

2. Kipsilevy-täytepaneeli, paksuus 12,5 mm

3. Mineraalivilla, 100 kg/m³

4. WKG100-kannakkeet (tilattava erikseen)

7. Itseporautuva ruuvi Ø 3,5 X 45 mm



3.12. Asennus kevyrakenteiseen seinään (kipsilevy) palokatkovyölyllä

Katso lisätietoja kappaleesta [3.8. Rakenteellisten tukien vaatimukset](#).

Noudata kappaleesta [3.7. Vähimmäisetäisyydet](#) ilmoitettuja vähimmäisetäisyyksiä.

Suorita toimintatesti ennen asennusta ja sen jälkeen. Katso lisätietoja kappaleesta [1.10. Mekanismityyppi](#).

3.12.1. Seinän aukotus

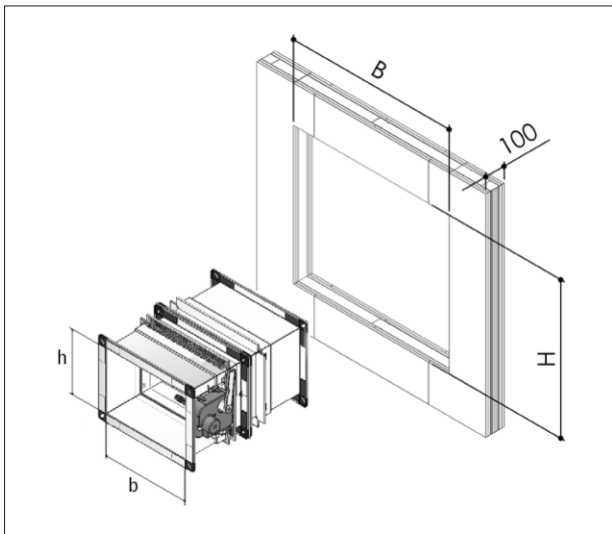
Seinään on tehtävä taulukon ja piirustuksen mukainen aukko.

Pariennuksen tapauksessa katso lisätietoja kappaleesta [1.6.2. Palopellit suurille kanaville](#).

Aukon mitat tiivistettäessä palokatkovyölyllä

$B \text{ min} = b (+ 800 \text{ mm})$

$H \text{ min} = h (+ 800 \text{ mm})$



3.12.2. Palopellin sijoitus

Aseta palopelti aukkoon siten, että sulkumechanismin puoli ulottuu taulukon ja piirustuksen mukaisesti ulos rakenteen pinnasta.

Palopelti on kiinnitettävä alaosasta ja ripustettava kattoon.

Nämä tuet palvelevat vain palopellin painon kantamista, Palokatkovyölyn kuorituksen keventämistä ja oikean asemoinnin sekä kanavaan liittämistä.

Tuet eivät ole olennainen osa sertifiointia, joten ne voidaan toteuttaa nykyisen teknisen käytännön ja parhaiden käytäntöjen mukaisesti.

Sulje palopelti ennen asentamista.

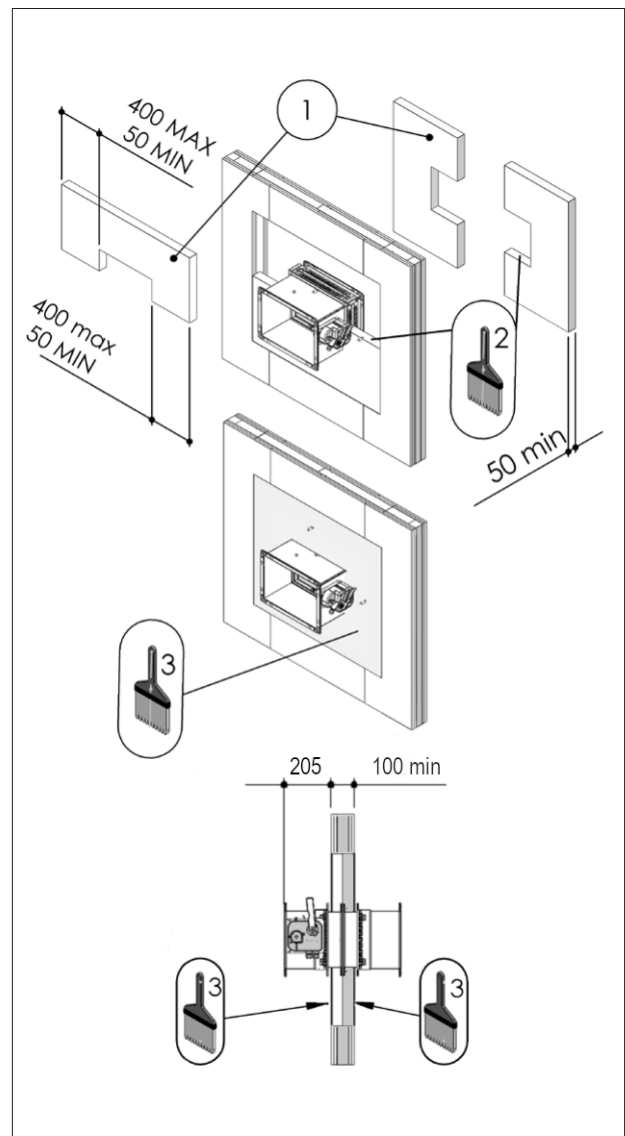
3.12.3. Täyttö

Täytä seinän ja palopellin välinen tila palokatkovyölyllä, joka on valmistettu kahdesta mineraalivillalevystä, joiden paksuus on vähintään 50 mm ja tiheys vähintään 140 kg/m³.

Paneelit on peitettävä seinän molemmilta puolilta palokatkopinnoitteella, kuten PROMASTOP E PASTE tai HILTI CFS-CT (vähimmäispaksuus 1 mm), ja sisemmän aukon reunojen tiivistämiseen PROMASTOP E PASTE tai HILTI CFS-S ACR (vähimmäispaksuus 1 mm).

Tiivistys palokatkovyölyllä - EI 90 S

1. Mineraalivillalevy, 50 mm ja 140 kg/m³
2. Tiivisteaine PROMASTOP E PASTE tai HILTI CFS-S ACR
3. Endoterminen maali, kuten PROMASTOP E PASTE tai HILTI CFS-CT



3.13. Asennus kevytrakenteiseen seinään (kahitiili)

Katso lisätietoja kappaleessa [3.8. Rakenteellisten tukien vaatimukset](#).

Noudata kappaleessa [3.7. Vähimmäisetäisyydet](#) ilmoitettuja vähimmäisetäisyyksiä.

Suorita toimintatesti ennen asennusta ja sen jälkeen. Katso lisätietoja kappaleesta [1.10. Mekanismityyppi](#).

3.13.1. Seinän aukotus

Seinään on tehtävä taulukon ja piirustuksen mukainen aukko. Pariasennuksen tapauksessa katso lisätietoja kappaleesta [1.6.2. Palopellit suurille kanaville](#).

Aukon mitat tiivistettäessä kipsikitillä - EI 120 S

$B_{\min} = b + 80 \text{ mm} \rightarrow B_{\max} = b + 110 \text{ mm}$

$H_{\min} = h + 80 \text{ mm} \rightarrow H_{\max} = h + 110 \text{ mm}$

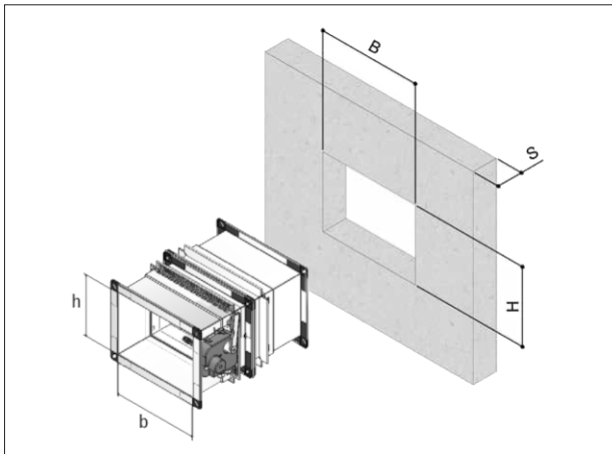
$S_{\min} = 100 \text{ mm}$

Aukon mitat tiivistettäessä kipsikitillä - EI 90 S

$B_{\min} = b + 80 \text{ mm} \rightarrow B_{\max} = b + 110 \text{ mm}$

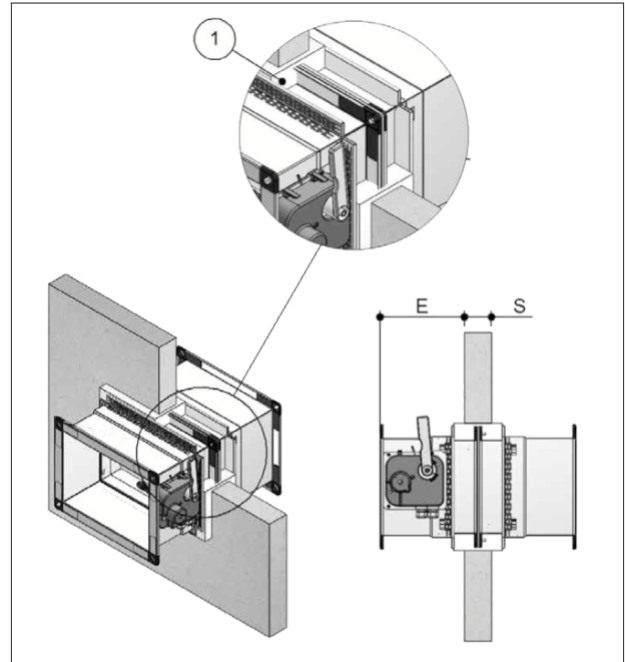
$H_{\min} = h + 80 \text{ mm} \rightarrow H_{\max} = h + 110 \text{ mm}$

$S_{\min} = 70 \text{ mm}$



Tiivistys mineraalivillalla ja kipsilevyllä - EI 120 S / EI 90 S

- 1. Kipsikitti
- S. Seinän vahvuus paloluokan mukaan: EI 120 S = 100 mm, EI 90 S = 70 mm
- E. Pellin ulkonema seinän vahvuuden mukaan: EI 120 S = 205 mm, EI 90 S = 220 mm



3.13.2. Palopellin sijoitus

Aseta palopelti aukkoon asennustapakuvan mukaiseen syvyyteen sulkumekanismin puolelta tarkasteltuna. Sulje palopelti ennen asentamista.

3.13.3. Täyttö

Täytä seinän ja palopellin välinen tila taulukon ja piirustuksen mukaisesti. Tiivistys betonilla ei ole sallittua.

3.14. Asennus kevyrakenteiseen seinään (kahitili) palokatkovelyllä

Katso lisätietoja kappaleessa [3.8. Rakenteellisten tukien vaatimukset](#).

Noudata kappaleessa [3.7. Vähimmäisetäisyydet](#) ilmoitettuja vähimmäisetäisyyksiä.

Suorita toimintatesti ennen asennusta ja sen jälkeen. Katso lisätietoja kappaleesta [1.10. Mekanismityyppi](#).

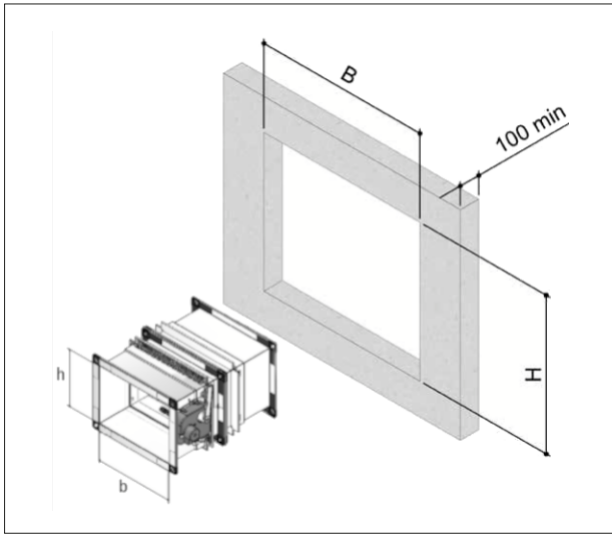
3.14.1. Seinän aukotus

Seinään on tehtävä taulukon ja piirustuksen mukainen aukko. Pariasennuksen tapauksessa katso lisätietoja kappaleesta [1.6.2. Palopellit suurille kanaville](#).

Aukon mitat tiivistettäessä palokatkovelyllä

$B \text{ min} = b (+ 800 \text{ mm})$

$H \text{ min} = h (+ 800 \text{ mm})$



3.14.2. Palopellin sijoitus

Aseta palopelti aukkoon siten, että sulkumekanismin puoli ulottuu taulukon ja piirustuksen mukaisesti ulos rakenteen pinnasta.

Palopelti on kiinnitettävä alaosasta ja ripustettava kattoon.

Nämä tuet palvelevat vain palopellin painon kantamista, Palokatkovelyn kuorituksen keventämistä ja oikean asemoinnin sekä kanavaan liittämistä.

Tuet eivät ole olennainen osa sertifiointia, joten ne voidaan toteuttaa nykyisen teknisen käytännön ja parhaiden käytäntöjen mukaisesti.

Sulje palopelti ennen asentamista.

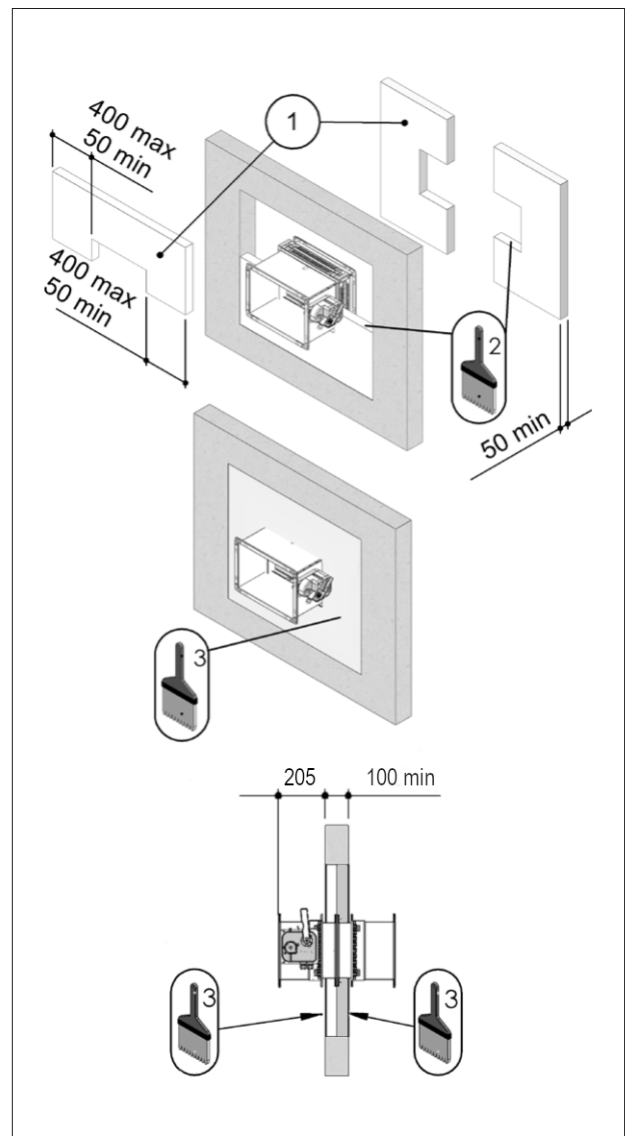
3.14.3. Täyttö

Täytä seinän ja palopellin välinen tila palokatkovelyllä, joka on valmistettu kahdesta mineraalivillalevystä, joiden paksuus on vähintään 50 mm ja tiheys vähintään 140 kg/m³.

Paneelit on peitettävä seinän molemmilta puolilta palokatkopinnoitteella, kuten PROMASTOP E PASTE tai HILTI CFS-CT (vähimmäispaksuus 1 mm), ja sisemmän aukon reunojen tiivistämiseen PROMASTOP E PASTE tai HILTI CFS-S ACR (vähimmäispaksuus 1 mm).

Tiivistys palokatkovelyllä - EI 90 S

1. Mineraalivillalevy, 50 mm ja 140 kg/m³
2. Tiivisteaine PROMASTOP E PASTE tai HILTI CFS-S ACR
3. Endoterminen maali, kuten PROMASTOP E PASTE tai HILTI CFS-CT



3.15. Asennus sandwich-seinään (pelti-villa-pelti) palokatkovyöllä

Katso lisätietoja kappaleessa [3.8. Rakenteellisten tukien vaatimukset](#).

Noudata kappaleessa [3.7. Vähimmäisetäisyydet](#) ilmoitettuja vähimmäisetäisyyksiä.

Suorita toimintatesti ennen asennusta ja sen jälkeen. Katso lisätietoja kappaleesta [1.10. Mekanismityyppi](#).

3.15.1. Seinän aukotus

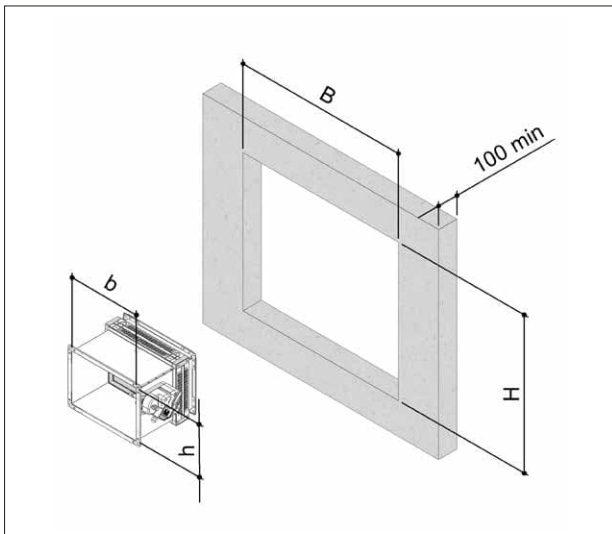
Seinään on tehtävä taulukon ja piirustuksen mukainen aukko.

Pariennuksen tapauksessa katso lisätietoja kappaleesta [1.6.2. Palopellit suurille kanaville](#).

Aukon mitat tiivistettäessä palokatkovyöllä

$B_{\min} = b + 50 \text{ mm} \rightarrow B_{\max} = b + 800 \text{ mm}$

$H_{\min} = h + 50 \text{ mm} \rightarrow H_{\max} = h + 800 \text{ mm}$



3.15.2. Palopellin sijoitus

Aseta palopelti aukkoon siten, että sulkumechanismin puoli ulottuu taulukon ja piirustuksen mukaisesti ulos rakenteen pinnasta.

Palopelti on kiinnitettävä alaosasta ja ripustettava kattoon.

Nämä tuet palvelevat vain palopellin painon kantamista, Palokatkovyön kuorituksen keventämistä ja oikean asemoinnin sekä kanavaan liittämistä.

Tuet eivät ole olennainen osa sertifiointia, joten ne voidaan toteuttaa nykyisen teknisen käytännön ja parhaiden käytäntöjen mukaisesti.

Sulje palopelti ennen asentamista.

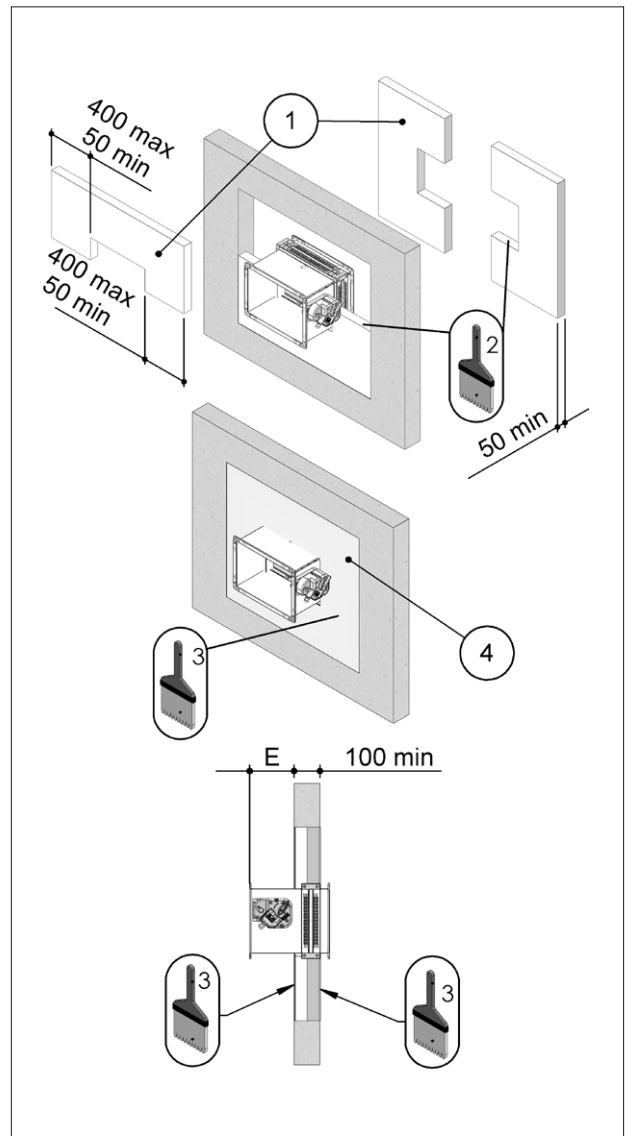
3.15.3. Täyttö

Täytä seinän ja palopellin välinen tila palokatkovyöllä, joka on valmistettu kahdesta mineraalivillalevystä, joiden paksuus on vähintään 50 mm ja tiheys vähintään 140 kg/m³.

Paneelit on peitettävä seinän molemmilta puolilta palokatkopinnoitteella, kuten PROMASTOP E PASTE tai HILTI CFS-CT (vähimmäispaksuus 1 mm), ja sisemmän aukon reunojen tiivistämiseen PROMASTOP E PASTE tai HILTI CFS-S ACR (vähimmäispaksuus 1 mm).

Tiivistys palokatkovyöllä - EI 90 S

1. Mineraalivillalevy, 50 mm ja 140 kg/m³
2. Tiivisteaine PROMASTOP E PASTE tai HILTI CFS-S ACR
3. Endoterminen maali, kuten PROMASTOP E PASTE tai HILTI CFS-CT
4. Sandwich-seinän aukon kehä on varustettava vahvistavalla metallikehyksellä, seinän molemmiin puolin, jonka poikkileikkaus on 30 x 30 x 2 mm.



3.16. Asennus lattiaan

Katso lisätietoja kappaleessa [3.8. Rakenteellisten tukien vaatimukset](#).

Noudata kappaleessa [3.7. Vähimmäisetäisyydet](#) ilmoitettuja vähimmäisetäisyyksiä.

Suorita toimintatesti ennen asennusta ja sen jälkeen. Katso lisätietoja kappaleesta [1.10. Mekanismityyppi](#).

3.16.1. Lattian aukotus

Lattiaan on tehtävä taulukon ja piirustuksen mukainen aukko. Pariasennuksen tapauksessa katso lisätietoja kappaleesta [1.6.2. Palopellit suurille kanaville](#).

Aukon mitat tiivistettäessä laastilla - EI 180 S

$B_{\min} = b + 130 \text{ mm} \rightarrow B_{\max} = b + 170 \text{ mm}$
 $H_{\min} = h + 130 \text{ mm} \rightarrow H_{\max} = h + 170 \text{ mm}$
 $S_{\min} = 140 \text{ mm} (2200 \text{ kg/m}^3)$

Aukon mitat tiivistettäessä laastilla - EI 120 S

$B_{\min} = b + 130 \text{ mm} \rightarrow B_{\max} = b + 170 \text{ mm}$
 $H_{\min} = h + 130 \text{ mm} \rightarrow H_{\max} = h + 170 \text{ mm}$
 $S_{\min} = 150 \text{ mm} (650 \text{ kg/m}^3)$

Aukon mitat tiivistettäessä laastilla - EI 90 S

$B_{\min} = b + 130 \text{ mm} \rightarrow B_{\max} = b + 170 \text{ mm}$
 $H_{\min} = h + 130 \text{ mm} \rightarrow H_{\max} = h + 170 \text{ mm}$
 $S_{\min} = 100 \text{ mm} (650 \text{ kg/m}^3)$

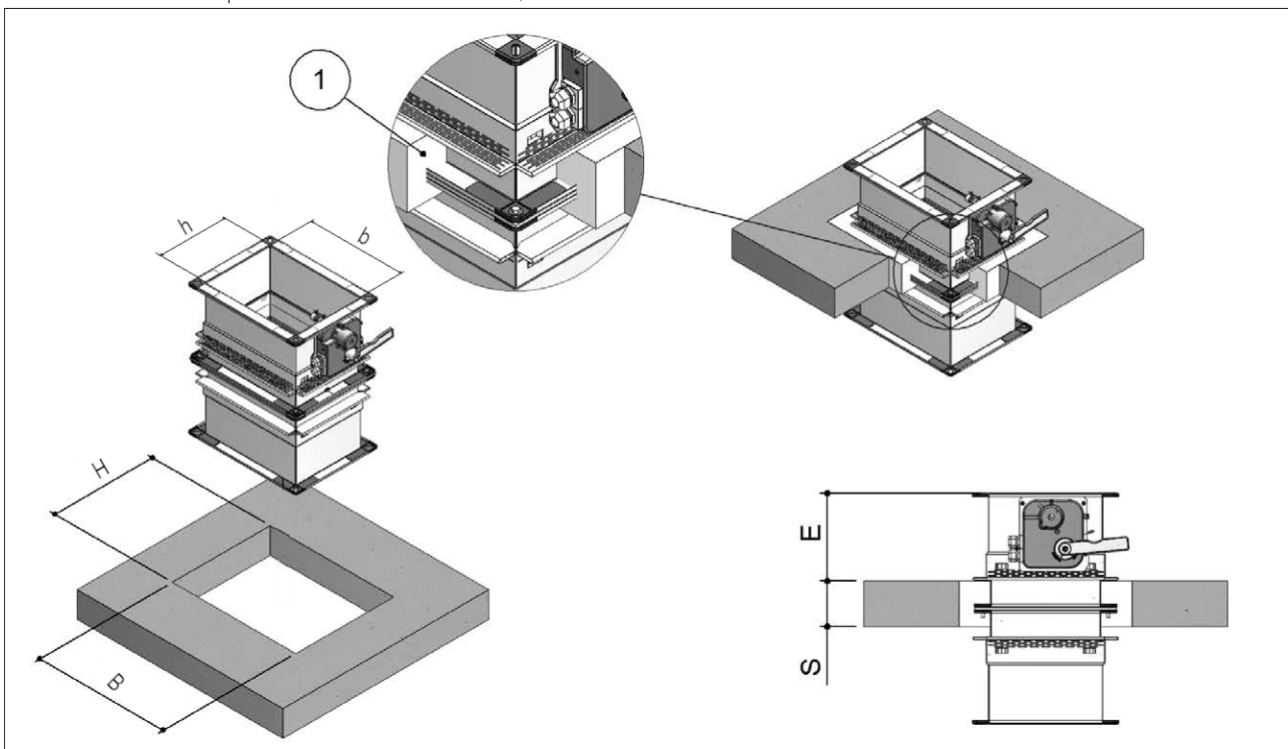
1. Laasti M-10, EN998-2
- S. Lattian vahvuus paloluokan mukaan
- E. Pellin ulkonema lattian paloluokan mukaan: EI 180 S = 185 mm, EI 120/90 S = 193 mm

3.16.2. Palopellin sijoitus

Aseta palopelti aukkoon asennustapakuvan mukaiseen syvyyteen sulkumekanismin puolelta tarkasteltuna. Sulje palopelti ennen asentamista.

3.16.3. Täyttö

Täytä seinän ja palopellin välinen tila taulukon ja piirustuksen mukaisesti. Tiivistys betonilla ei ole sallittua.



3.17. Asennus lattiaan palokatkovelyllä

Katso lisätietoja kappaleessa [3.8. Rakenteellisten tukien vaatimukset](#).

Noudata kappaleessa [3.7. Vähimmäisetäisyydet](#) ilmoitettuja vähimmäisetäisyyksiä.

Suorita toimintatesti ennen asennusta ja sen jälkeen. Katso lisätietoja kappaleesta [1.10. Mekanismityyppi](#).

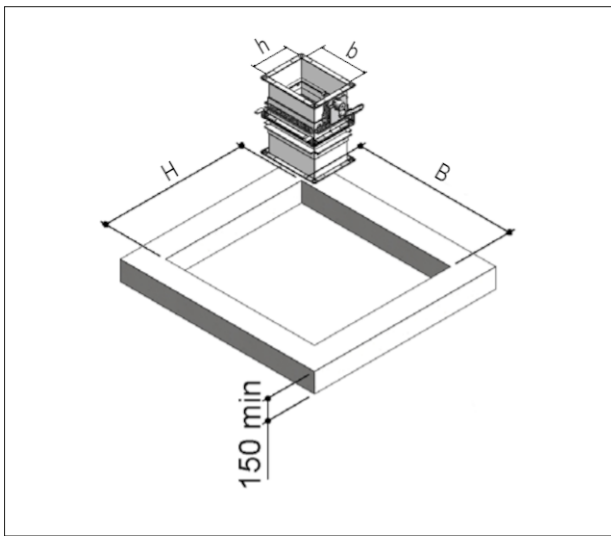
3.17.1. Lattian aukotus

Lattiaan on tehtävä taulukon ja piirustuksen mukainen aukko. Pariasennuksen tapauksessa katso lisätietoja kappaleesta [1.6.2. Palopellit suurille kanaville](#).

Aukon mitat tiivistettäessä palokatkovelyllä

$B \text{ min} = b (+ 800 \text{ mm})$

$H \text{ min} = h (+ 800 \text{ mm})$



3.17.2. Palopellin sijoitus

Aseta palopelti aukkoon asennustapakuvan mukaiseen syvyyteen sulkumekanismiin puolelta tarkasteltuna. Sulje palopelti ennen asentamista.

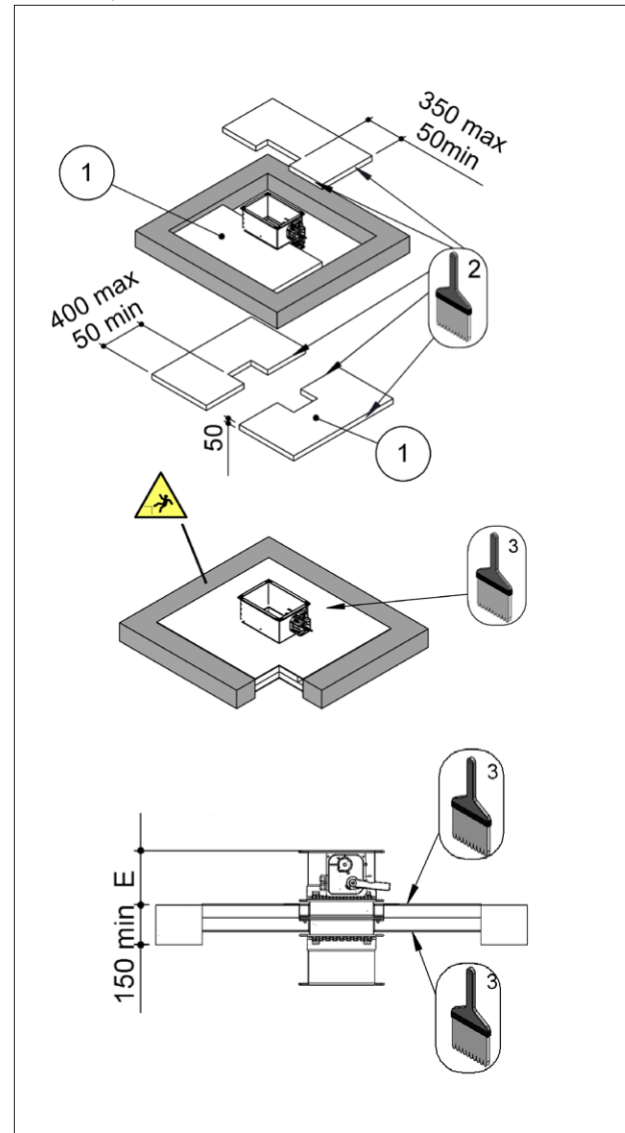
3.17.3. Täyttö

Täytä seinän ja palopellin välinen tila palokatkovelyllä, joka on valmistettu kahdesta mineraalivillalevystä, joiden paksuus on vähintään 50 mm ja tiheys vähintään 140 kg/m³.

Paneelit on peitettävä seinän molemmilta puolilta palokatkopinnoitteella, kuten PROMASTOP E PASTE tai HILTI CFS-CT (vähimmäispaksuus 1 mm), ja sisemmän aukon reunojen tiivistämiseksi PROMASTOP E PASTE tai HILTI CFS-S ACR (vähimmäispaksuus 1 mm).

Tiivistys palokatkovelyllä

1. 50 mm paksu mineraalivilla, tiheys 140 kg/m³.
2. PROMASTOP E PASTE tai HILTI CFS-S ACR -tyyppinen tiivisteaine
3. PROMASTOP E PASTE tai HILTI CFS-S CT -palokatkopinnoite
- E. Palopellin ulkonema 205 mm



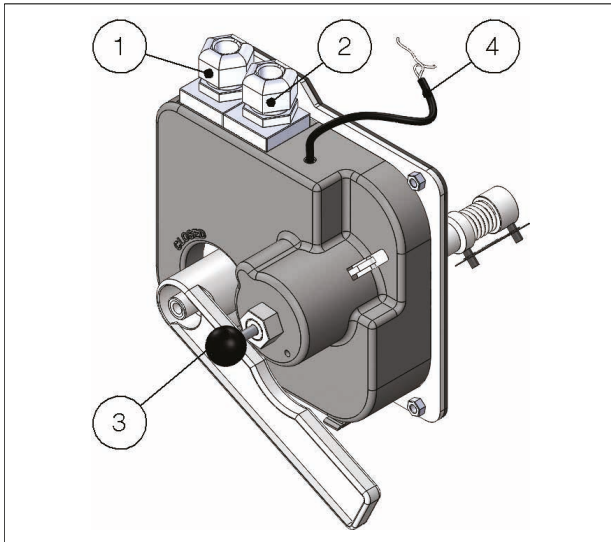
4. SÄHKÖLIITÄNNÄT

4.1. Sähköiset kytkennät

Sähköliitännät on tehtävä pätevän ja koulutetun henkilön toimesta.

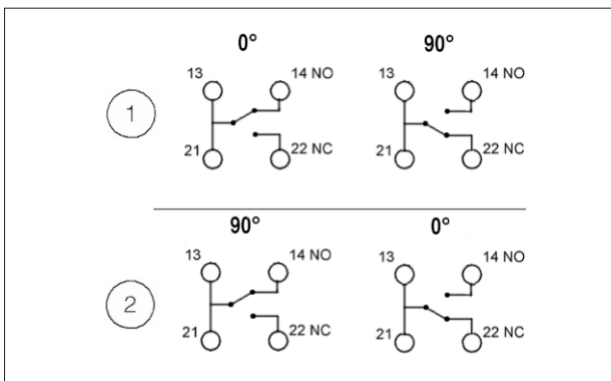
Katkaise virta ennen sähköisten osien käsittelyä. Älä koskaan kytke virtaa sähköliitäntöjen aikana.

4.1.1. Manuaalinen mekanismi



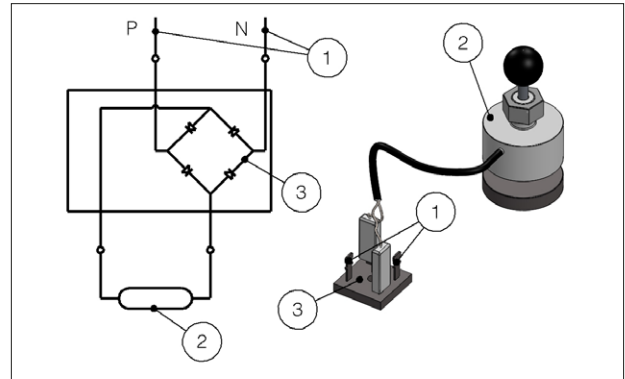
- Mikrokytkimet pellin asentotietoa varten
- 1 Palopelti KIINNI -mikrokytkin
 - 2 Palopelti AUKI -mikrokytkin
 - 3 Magneettimekanismi (lisävaruste)
 - 4 Magneettimekanismin kytkentäkaapeli (lisävaruste)

4.1.2. Mikrokytkimien kytkentäkaavio



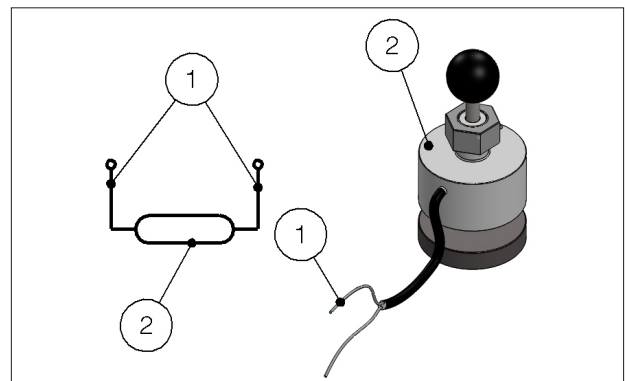
- 1 Palopelti on KIINNI mikrokytkimen kytkentäkaavio
- 2 Palopelti on AUKI mikrokytkimen kytkentäkaavio

4.1.3. 230 V AC magneetin kytkennät



1. 230 V AC virran syöttö
2. Magneetti
3. Tasasuuntaaja

4.1.4. 24 V DC magneetin kytkennät



1. 230 V AC virran syöttö
2. Magneetti

4.1.4. Moottoroitu versio

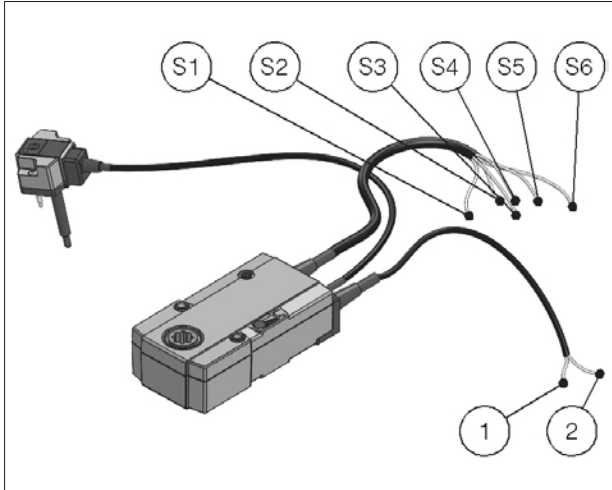
Moottoroidut palopellit, kytkennät

Palopeltien liittäminen virtalähteeseen tapahtuu seuraavasti:

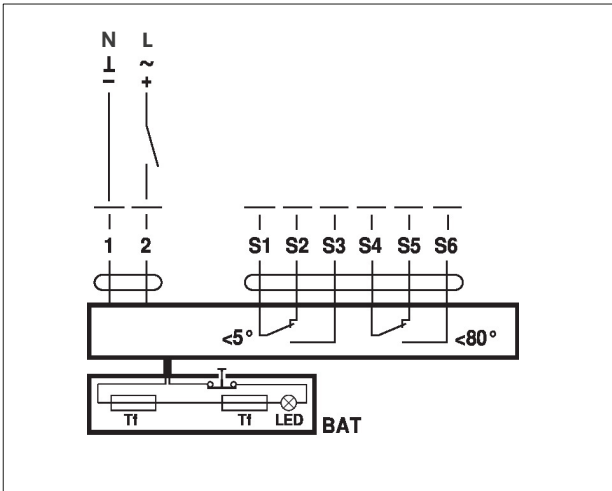
- Tarkista, että jännite ja sähkötaajuus vastaavat toimilaitteen moottorin arvoja (tarkista moottorin tyyppikilvestä).
- Tee liitännät alla olevan kaavion mukaisesti.

Belimo-toimilaite:

BFL24T, BFN24T, BF24T, BFL230T, BFN230T, BF230T.



Belimo toimilaitemoottorin kytkennät



Belimo toimilaitemoottorin kaapelivärit:

24V-toimilaite

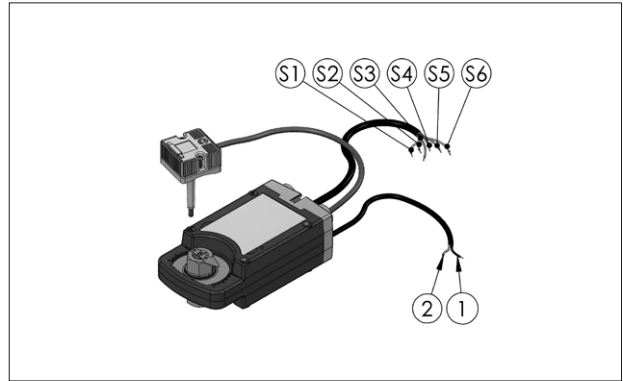
- 1 = musta
- 2 = punainen
- S1 = violetti
- S2 = punainen
- S3 = valkoinen
- S4 = oranssi
- S5 = vaaleanpunainen
- S6 = harmaa

230V-toimilaite

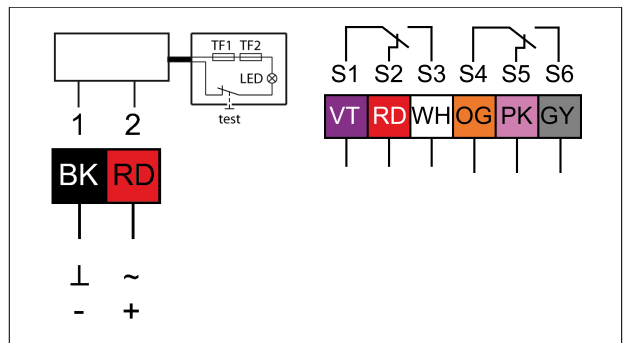
- 1 = sininen
- 2 = ruskea
- S1 = violetti
- S2 = punainen
- S3 = valkoinen
- S4 = oranssi
- S5 = vaaleanpunainen
- S6 = harmaa

Gruner-toimilaite:

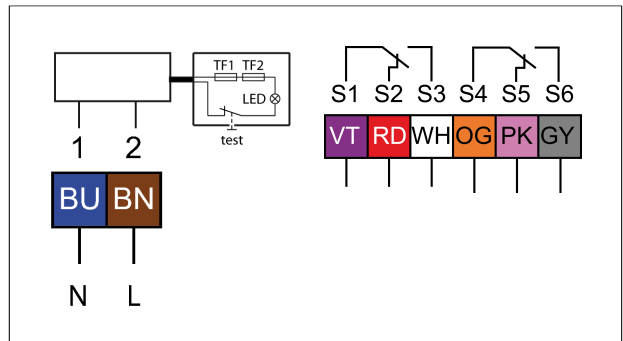
340TA, 360TA



Gruner 24V toimilaite:



Gruner 230V toimilaite:



24 V AC/DC virransyöttö

- / - Miusus (DC) tai neutraali (AC) - musta johto
- ~/+ Positiivinen (DC) tai vaihe (AC) - punainen johto

230 V AC virransyöttö

- N Neutraali sininen johto
- L Vaihe ruskea johto

Mikrokytkimien kytkennät

- S1 Yhteinen suljetun pellin mikrokytkin
- S2 Normaalisti suljettu (NC), suljetun pellin mikrokytkin
- S3 Normaalisti avoin (NO), suljetun pellin mikrokytkin
- S4 Yhteinen avoimen pellin mikrokytkin
- S5 Normaalisti suljettu (NC), avoimen pellin mikrokytkin
- S6 Normaalisti avoin (NO), avoimen pellin mikrokytkin

4.2. Sähkötekniset tiedot

Mekanismin tyyppi	Optiovaihtoehdot	erilliskomponentin koodi	Jännite	Tehonkulutus	Mikrokytkimet	Sulkeutumisaika	IP-luokka
Manuaalinen	Mikrokytkimet				15 - 400 V AC/DC 1,8 A	1 s	IP42
Manuaalinen magneetilla	Katkaisumagneetti		24 V DC 230 V AC	4,5 W	15 - 400 V AC/DC 1,8 A	1 s	IP42
	Kytentämagneetti		24 V DC 230 V AC	1,6 W	15 - 400 V AC/DC 1,8 A	1 s	IP42
Moottoroitu	Belimo 24 V moottoroitu	MT-BFN24T1	24 V AC/DC	avaus: 4 W valmius: 1,4 W avaus: 7 W valmius: 2 W	5 DC - 1 mA / 3 mA 250 V AC - 0,5 A	20 s	IP 54
		MT-BF24T1					
	Belimo 230 V moottoroitu	MT-BFL230T1	230 V AC	avaus: 5 W valmius: 2,1 W avaus: 8 W valmius: 3 W	5 DC - 1 mA / 3 mA 250 V AC - 0,5 A	20 s	IP 54
	Belimo 24 V moottoroitu (-ST)	MT-BFN24T-ST1	24 V AC/DC	avaus: 4 W valmius: 1,4 W avaus: 7 W valmius: 2 W	5 DC - 1 mA / 3 mA 250 V AC - 0,5 A	20 s	IP 54
		MT-BF24T-ST1					
	moottoroitu Gruner 24 V	MT-340TA-024-05-S2-8F	24 V AC/DC	avaus: 6,5 W valmius: 2 W avaus: 5 W valmius: 2 W avaus: 10,5 W valmius: 2,5 W	5 DC - 1 mA / 5 mA 250 V AC - 0,5 A	20 s	IP 54
MT-340TA-024-12-S2-8F							
MT-340TA-024-20-S2-8F							
Moottoroitu Gruner 230 V	MT-340TA-230-05-S2-8F	230 V AC/DC	avaus: 5,5 W valmius: 2 W avaus: 5,5 W valmius: 1,5 W avaus: 10,5 W valmius: 2,5 W	5 DC - 1 mA / 5 mA 250 V AC - 0,5 A	20 s	IP 54	
	MT-340TA-230-12-S2-8F						
	MT-340TA-230-20-S2-8F						

Huomautus: Moottoroituissa versioissa nimellisyöttöjännitteen toleranssialue on +15 % / -10 % suhteessa nimellisyöttöjännitteeseen.

5. HUOLTO JA TARKASTUS

Palopellit ja ohjausmekanismit eivät vaadi rutiinihuoltoa. Ylimääräinen huolto (korjaukset) ja määräaikaistarkastukset ovat ilmanvaihtojärjestelmän käyttäjän vastuulla. Ohjausmekanismin käyttöä tai vaihtoa sekä huoltoa varten on suositeltavaa jättää riittävästi tilaa (noin 200 mm). Jätä myös riittävästi tilaa palopellistä tuuletuskanavan irrottamista varten. Palopeltiin liitettyjen kanavien molemmille puolille on suositeltavaa asentaa tarkastusluukut. Säännöllisen tarkastussuunnitelman toteuttaminen takaa palopeltien tehokkuuden ja toimivuuden rakennuksen paloturvallisuuden kannalta.

5.1. Määräaikaistarkastus ja puhdistus

Määräaikaistarkastus on suoritettava lain tai rakennusmääräysten tai muiden paikallisten määräysten mukaisesti. Jos erityisiä määräyksiä ei ole (tai niiden täydentämiseksi), standardin EN 1560 kohdan 8.3 mukaisesti on suositeltavaa suorittaa seuraavat tarkastustoimenpiteet vähintään 12 kuukauden välein:

- Tarkista toimilaitemoottorin sähköjohdot vaurioiden varalta (soveltuvin osin).
- Tarkista mikrokytkimien johdot vaurioiden varalta.
- Tarkista palopeltien puhtaus ja puhdistus tarvittaessa
- Tarkista laippojen ja tiivisteiden kunto, korjaa ja ilmoita tarvittaessa.
- Tarkista palopellin oikea avautuminen ja sulkeutuminen käsikäytöllä palopellin teknisen käyttöohjeen mukaisesti.
- Tarkista palohälytysjärjestelmän ohjaaman palopellin avautuminen ja sulkeutuminen (jos sellainen on).
- Tarkista mikrokytkimien toiminta auki- ja kiinni-asennossa, säädä ja raportoi tarvittaessa.
- Varmista, että palopelti toimii osana ohjausjärjestelmää (tarvittaessa).
- Tarkista, että palopelti on jätetty normaaliin käyttöasentoonsa, joka yleensä vastaa avointa asentoa.

5.2. Varastointi ja asennus

Kaikkien moottoroitujen mallien varastointi- ja käyttölämpötila on pidettävä alle 55 °C:ssa.

Palopellit on varastoitava ja asennettava kosteudelta suojattuihin tiloihin, joissa ne ovat suojassa vedeltä ja ilmakehän vaikutuksilta.

5.3. Korjaus

Turvallisuussyistä palontorjuntakomponenttien korjaukset saa suorittaa vain pätevä henkilöstö. Käytä vain palopellin valmistajan toimittamia alkuperäisiä varaosia. Jokaisen korjauksen jälkeen on suoritettava toimintatesti.

Tarkastuksen, puhdistuksen tai korjauksen jälkeen on tarkistettava, että palopelti on normaalissa käyttöasennossa. Pidä kirjaa kaikista tarkastuksista, korjaustoimenpiteistä, havaituista ongelmista ja niiden ratkaisuista. Tämä käytäntö on erittäin hyödyllinen, vaikka se ei ole pakollinen.

5.4. Hävittäminen

Hävittäminen on suoritettava kansallisen lainsäädännön mukaisesti. Sähkö- ja elektroniikkakomponenttien osalta katso myös EU-direktiivi 2011/65.

6. MITOITUS

6.1. Ilman virtausnopeudet suhteessa halkaisijaan

Suurin ilman nopeus= 10 m/s

Leveys (mm)	200			250			300			350		
	Poikki-pinta-ala	Nettoala	Suurin ilmavirta	Poikki-pinta-ala	Nettoala	Suurin ilmavirta	Poikki-pinta-ala	Nettoala	Suurin ilmavirta	Poikki-pinta-ala	Nettoala	Suurin ilmavirta
Korkeus (mm)	m	m	m ³ /h	m	m	m ³ /h	m	m	m ³ /h	m ²	m ²	m ³ /h
200	0,040	0,018	1440	0,050	0,023	1800	0,060	0,029	2160	0,070	0,035	2520
250	0,050	0,025	1800	0,063	0,034	2250	0,075	0,042	2700	0,088	0,050	3150
300	0,060	0,033	2160	0,075	0,044	2700	0,090	0,055	3240	0,105	0,065	3780
350	0,070	0,041	2520	0,088	0,054	3150	0,105	0,067	3780	0,123	0,081	4410
400	0,080	0,049	2880	0,100	0,064	3600	0,120	0,080	4320	0,140	0,096	5040
450	0,090	0,056	3240	0,113	0,075	4050	0,135	0,093	4860	0,158	0,111	5670
500	0,100	0,064	3600	0,125	0,085	4500	0,150	0,106	5400	0,175	0,126	6300
550	0,110	0,072	3960	0,138	0,095	4950	0,165	0,118	5940	0,193	0,141	6930
600	0,120	0,080	4320	0,150	0,105	5400	0,180	0,131	6480	0,210	0,157	7560
650	0,130	0,087	4680	0,163	0,115	5850	0,195	0,144	7020	0,228	0,172	8190
700							0,210	0,156	7560	0,245	0,187	8820

Leveys (mm)	400			450			500			550		
	Poikki-pinta-ala	Nettoala	Suurin ilmavirta	Poikki-pinta-ala	Nettoala	Suurin ilmavirta	Poikki-pinta-ala	Nettoala	Suurin ilmavirta	Poikki-pinta-ala	Nettoala	Suurin ilmavirta
Korkeus (mm)	m	m	m ³ /h	m	m	m ³ /h	m	m	m ³ /h	m	m	m ³ /h
200	0,080	0,041	2880	0,090	0,046	3240	0,100	0,052	3600	0,110	0,058	3960
250	0,100	0,058	3600	0,113	0,067	4050	0,125	0,075	4500	0,138	0,083	4950
300	0,120	0,076	4320	0,135	0,087	4860	0,150	0,098	5400	0,165	0,108	5940
350	0,140	0,094	5040	0,158	0,107	5670	0,175	0,120	6300	0,193	0,133	6930
400	0,160	0,112	5760	0,180	0,127	6480	0,200	0,143	7200	0,220	0,159	7920
450	0,180	0,129	6480	0,203	0,147	7290	0,225	0,166	8100	0,248	0,184	8910
500	0,200	0,147	7200	0,225	0,168	8100	0,250	0,188	9000	0,275	0,209	9900
550	0,220	0,165	7920	0,248	0,188	8910	0,275	0,211	9900	0,303	0,234	10890
600	0,240	0,182	8640	0,270	0,208	9720	0,300	0,234	10800	0,330	0,260	11880
650	0,260	0,200	9360	0,293	0,228	10530	0,325	0,257	11700	0,358	0,285	12870
700	0,280	0,218	10080	0,315	0,249	11340	0,350	0,279	12600	0,385	0,310	13860
750	0,300	0,236	10800	0,338	0,269	12150	0,375	0,302	13500	0,413	0,335	14850
800	0,320	0,253	11520	0,360	0,289	12960	0,400	0,325	14400	0,440	0,361	15840

Leveys (mm)	500			550			600			650		
	Poikki-pinta-ala	Nettoala	Suurin ilmavirta	Poikki-pinta-ala	Nettoala	Suurin ilmavirta	Poikki-pinta-ala	Nettoala	Suurin ilmavirta	Poikki-pinta-ala	Nettoala	Suurin ilmavirta
Korkeus (mm)	m ²	m	m ³ /h	m	m	m ³ /h	m	m	m ³ /h	m	m	m ³ /h
200	0,120	0,064	4320	0,130	0,069	4680	0,140	0,075	5040	0,150	0,081	5400
250	0,150	0,091	5400	0,163	0,100	5850	0,175	0,108	6300	0,188	0,116	6750
300	0,180	0,119	6480	0,195	0,130	7020	0,210	0,140	7560	0,225	0,151	8100
350	0,210	0,147	7560	0,228	0,160	8190	0,245	0,173	8820	0,263	0,186	9450
400	0,240	0,174	8640	0,260	0,190	9360	0,280	0,206	10080	0,300	0,222	10800
450	0,270	0,202	9720	0,293	0,220	10530	0,315	0,239	11340	0,338	0,257	12150
500	0,300	0,230	10800	0,325	0,251	11700	0,350	0,271	12600	0,375	0,292	13500
550	0,330	0,258	11880	0,358	0,281	12870	0,385	0,304	13860	0,413	0,327	14850
600	0,360	0,285	12960	0,390	0,311	14040	0,420	0,337	15120	0,450	0,363	16200
650	0,390	0,313	14040	0,423	0,341	15210	0,455	0,370	16380	0,488	0,398	17550
700	0,420	0,341	15120	0,455	0,372	16380	0,490	0,402	17640	0,525	0,433	18900
750	0,450	0,369	16200	0,488	0,402	17550	0,525	0,435	18900	0,563	0,468	20250
800	0,480	0,396	17280	0,520	0,432	18720	0,560	0,468	20160	0,600	0,503	21600

Leveys (mm)	800			850			900			950		
	Poikki-pinta-ala	Nettoala	Suurin ilmavirta	Poikki-pinta-ala	Nettoala	Suurin ilmavirta	Poikki-pinta-ala	Nettoala	Suurin ilmavirta	Poikki-pinta-ala	Nettoala	Suurin ilmavirta
Korkeus (mm)	m	m	m ³ /h	m	m	m ³ /h	m	m	m ³ /h	m ²	m ²	m ³ /h
200	0,160	0,086	5760	0,170	0,092	6120	0,180	0,098	6480	0,190	0,104	6840
250	0,200	0,124	7200	0,213	0,132	7650	0,225	0,141	8100	0,238	0,149	8550
300	0,240	0,162	8640	0,255	0,173	9180	0,270	0,183	9720	0,285	0,194	10260
350	0,280	0,200	10080	0,298	0,213	10710	0,315	0,226	11340	0,333	0,239	11970
400	0,320	0,237	11520	0,340	0,253	12240	0,360	0,269	12960	0,380	0,285	13680
450	0,360	0,275	12960	0,383	0,293	13770	0,405	0,312	14580	0,428	0,330	15390
500	0,400	0,313	14400	0,425	0,334	15300	0,450	0,354	16200	0,475	0,375	17100
550	0,440	0,351	15840	0,468	0,374	16830	0,495	0,397	17820	0,523	0,420	18810
600	0,480	0,388	17280	0,510	0,414	18360	0,540	0,440	19440	0,570	0,465	20520
650	0,520	0,426	18720	0,553	0,454	19890	0,585	0,482	21060	0,618	0,511	22230
700	0,560	0,464	20160	0,595	0,494	21420	0,630	0,525	22680	0,665	0,556	23940
750	0,600	0,501	21600	0,638	0,535	22950	0,675	0,568	24300	0,713	0,601	25650
800	0,640	0,539	23040	0,680	0,575	24480	0,720	0,611	25920	0,760	0,646	27360

Leveys (mm)	1000			1050			1100			1150		
	Poikki-pinta-ala	Nettoala	Suurin ilmavirta	Poikki-pinta-ala	Nettoala	Suurin ilmavirta	Poikki-pinta-ala	Nettoala	Suurin ilmavirta	Poikki-pinta-ala	Nettoala	Suurin ilmavirta
Korkeus (mm)	m	m	m ³ /h	m	m	m ³ /h	m	m	m ³ /h	m ²	m ²	m ³ /h
200	0,200	0,109	7200	0,210	0,115	7560	0,220	0,121	7920	0,230	0,127	8280
250	0,250	0,157	9000	0,263	0,165	9450	0,275	0,174	9900	0,288	0,182	10350
300	0,300	0,205	10800	0,315	0,216	11340	0,330	0,226	11880	0,345	0,237	12420
350	0,350	0,253	12600	0,368	0,266	13230	0,385	0,279	13860	0,403	0,292	14490
400	0,400	0,300	14400	0,420	0,316	15120	0,440	0,332	15840	0,460	0,347	16560
450	0,450	0,348	16200	0,473	0,366	17010	0,495	0,384	17820	0,518	0,403	18630
500	0,500	0,396	18000	0,525	0,416	18900	0,550	0,437	19800	0,575	0,458	20700
550	0,550	0,443	19800	0,578	0,467	20790	0,605	0,490	21780	0,633	0,513	22770
600	0,600	0,491	21600	0,630	0,517	22680	0,660	0,543	23760	0,690	0,568	24840
650	0,650	0,539	23400	0,683	0,567	24570	0,715	0,595	25740	0,748	0,624	26910
700	0,700	0,587	25200	0,735	0,617	26460	0,770	0,648	27720	0,805	0,679	28980
750	0,750	0,634	27000	0,788	0,668	28350	0,825	0,701	29700	0,863	0,734	31050
800	0,800	0,682	28800	0,840	0,718	30240	0,880	0,754	31680	0,920	0,789	33120

Leveys (mm)	1200			1250			1300			1350		
	Poikki-pinta-ala	Nettoala	Suurin ilmavirta	Poikki-pinta-ala	Nettoala	Suurin ilmavirta	Poikki-pinta-ala	Nettoala	Suurin ilmavirta	Poikki-pinta-ala	Nettoala	Suurin ilmavirta
Korkeus (mm)	m	m	m ³ /h	m	m	m ³ /h	m	m	m ³ /h	m ²	m ²	m ³ /h
200	0,240	0,132	8640	0,250	0,138	9000	0,260	0,144	9360	0,270	0,149	9720
250	0,300	0,190	10800	0,313	0,198	11250	0,325	0,206	11700	0,338	0,215	12150
300	0,360	0,248	12960	0,375	0,258	13500	0,390	0,269	14040	0,405	0,280	14580
350	0,420	0,305	15120	0,438	0,319	15750	0,455	0,332	16380	0,473	0,345	17010
400	0,480	0,363	17280	0,500	0,379	18000	0,520	0,395	18720	0,540	0,410	19440
450	0,540	0,421	19440	0,563	0,439	20250	0,585	0,457	21060	0,608	0,476	21870
500	0,600	0,479	21600	0,625	0,499	22500	0,650	0,520	23400	0,675	0,541	24300
550	0,660	0,536	23760	0,688	0,560	24750	0,715	0,583	25740	0,743	0,606	26730
600	0,720	0,594	25920	0,750	0,620	27000	0,780	0,646	28080	0,810	0,671	29160
650	0,780	0,652	28080	0,813	0,680	29250	0,845	0,708	30420	0,878	0,737	31590
700	0,840	0,710	30240	0,875	0,740	31500	0,910	0,771	32760	0,945	0,802	34020
750	0,900	0,767	32400	0,938	0,801	33750	0,975	0,834	35100	1,013	0,867	36450
800	0,960	0,825	34560	1,000	0,861	36000	1,040	0,896	37440	1,080	0,932	38880

Leveys (mm)	1400			1450			1500		
	Poikki-pinta-ala	Nettoala	Suurin ilmavirta	Poikki-pinta-ala	Nettoala	Suurin ilmavirta	Poikki-pinta-ala	Nettoala	Suurin ilmavirta
Korkeus (mm)	m	m	m ³ /h	m	m	m ³ /h	m	m	m ³ /h
200	0,280	0,155	10080	0,290	0,161	10440	0,300	0,167	10800
250	0,350	0,223	12600	0,363	0,231	13050	0,375	0,239	13500
300	0,420	0,291	15120	0,435	0,301	15660	0,450	0,312	16200
350	0,490	0,358	17640	0,508	0,372	18270	0,525	0,385	18900
400	0,560	0,426	20160	0,580	0,442	20880	0,600	0,458	21600
450	0,630	0,494	22680	0,653	0,512	23490	0,675	0,530	24300
500	0,700	0,562	25200	0,725	0,582	26100	0,750	0,603	27000
550	0,770	0,629	27720	0,798	0,653	28710	0,825	0,676	29700
600	0,840	0,697	30240	0,870	0,723	31320	0,900	0,748	32400
650	0,910	0,765	32760	0,943	0,793	33930	0,975	0,821	35100
700	0,980	0,832	35280	1,015	0,863	36540	1,050	0,894	37800
750	1,050	0,900	37800	1,088	0,933	39150	1,125	0,967	40500
800	1,120	0,968	40320	1,160	1,004	41760	1,200	1,039	43200

6.2. Ilman virtausnopeudet suhteessa painehäviöön

$\Delta P = 20 \text{ Pa}$

Leveys (mm)	200		250		300		350		400		450		500		550		600	
	Q	Lw	Q	Lw	Q	Lw	Q	Lw	Q	Lw	Q	Lw	Q	Lw	Q	Lw	Q	Lw
Korkeus (mm)	m ³ /h	dB(A)	m ³ /h	dB(A)	m ³ /h	dB(A)	m ³ /h	dB(A)	m ³ /h	dB(A)	m ³ /h	dB(A)	m ³ /h	dB(A)	m ³ /h	dB(A)	m ³ /h	dB(A)
200	257	27,5	349	28,5	447	29,3	551	30,0	661	30,6	798	32,7	906	33,5	1016	34,3	1128	34,9
250	388	30,3	526	31,3	674	32,2	831	32,8	997	33,4	1204	35,6	1366	36,4	1532	37,1	1701	37,8
300	542	33,0	734	33,9	941	34,8	1161	35,5	1393	36,1	1682	38,2	1909	39,0	2141	39,7	2376	40,4
350	719	35,4	974	36,4	1248	37,2	1539	37,9	1846	38,5	2231	40,6	2531	41,4	2838	42,1	3151	42,8
400	917	37,5	1243	38,5	1593	39,3	1965	40,0	2356	40,6	2847	42,8	3230	43,6	3622	44,3	4021	45,0
450	1137	39,5	1540	40,5	1974	41,3	2435	42,0	2921	42,6	3529	44,8	4004	45,6	4490	46,3	4984	46,9
500	1377	41,3	1866	42,3	2392	43,2	2950	43,8	3538	44,4	4275	46,6	4851	47,4	5439	48,1	6038	48,8
550	1638	43,0	2220	44,0	2845	44,8	3509	45,5	4209	46,1	5085	48,3	5770	49,1	6469	49,8	7182	50,5
600	1919	44,6	2600	45,6	3332	46,4	4111	47,1	4930	47,7	5956	49,8	6759	50,6	7578	51,4	8413	52,0
650	2219	46,0	3007	47,0	3854	47,9	4754	48,6	5702	49,2	6889	51,3	7817	52,1	8765	52,8	9730	53,5
700					4409	49,2	5439	49,9	6523	50,5	7881	52,7	8943	53,5	10028	54,2	11132	54,8
750									7393	51,8	8932	53,9	10137	54,7	11365	55,5	12617	56,1
800									8312	53,0	10042	55,1	11396	56,0	12777	56,7	14184	57,3

Leveys (mm)	650		700		750		800		850		900		950		1000		1050	
	Q	Lw	Q	Lw	Q	Lw	Q	Lw	Q	Lw	Q	Lw	Q	Lw	Q	Lw	Q	Lw
Korkeus (mm)	m ³ /h	dB(A)	m ³ /h	dB(A)	m ³ /h	dB(A)	m ³ /h	dB(A)	m ³ /h	dB(A)	m ³ /h	dB(A)	m ³ /h	dB(A)	m ³ /h	dB(A)	m ³ /h	dB(A)
200	1241	35,5	1357	36,1	1474	36,6	1593	37,0	1713	37,5	1835	37,9	1958	38,3	2082	38,7	2208	39,0
250	1872	38,3	2047	38,9	2223	39,4	2402	39,9	2584	40,3	2767	40,7	2953	41,1	3140	41,5	3330	41,9
300	2616	41,0	2859	41,5	3106	42,0	3357	42,5	3610	43,0	3866	43,4	4126	43,8	4388	44,1	4652	44,5
350	3468	43,4	3791	43,9	4118	44,4	4450	44,9	4786	45,3	5126	45,8	5470	46,2	5817	46,5	6168	46,9
400	4426	45,5	4838	46,1	5256	46,6	5679	47,1	6108	47,5	6542	47,9	6980	48,3	7423	48,7	7871	49,1
450	5487	47,5	5997	48,1	6515	48,6	7040	49,1	7571	49,5	8109	49,9	8652	50,3	9202	50,7	9757	51,1
500	6647	49,4	7266	49,9	7893	50,4	8529	50,9	9173	51,3	9824	51,8	10483	52,2	11148	52,5	11821	52,9
550	7906	51,0	8642	51,6	9388	52,1	10144	52,6	10910	53,0	11684	53,4	12468	53,8	13260	54,2	14060	54,6
600	9261	52,6	10123	53,2	10997	53,7	11883	54,1	12780	54,6	13687	55,0	14605	55,4	15533	55,8	16470	56,1
650	10711	54,1	11708	54,6	12718	55,1	13743	55,6	14780	56,0	15830	56,5	16892	56,9	17964	57,2	19048	57,6
700	12254	55,4	13394	56,0	14551	56,5	15723	57,0	16910	57,4	18111	57,8	19325	58,2	20552	58,6	21792	59,0
750	13889	56,7	15181	57,3	16492	57,8	17821	58,2	19166	58,7	20527	59,1	21903	59,5	23294	59,9	24699	60,2
800	15615	57,9	17067	58,5	18541	59,0	20035	59,5	21547	59,9	23077	60,3	24625	60,7	26189	61,1	27768	61,5

Leveys (mm)	1100		1150		120		1250		1300		1350		1400		1450		1500	
	Q	Lw	Q	Lw	Q	Lw	Q	Lw	Q	Lw	Q	Lw	Q	Lw	Q	Lw	Q	Lw
Korkeus (mm)	m ³ /h	dB(A)	m ³ /h	dB(A)	m ³ /h	dB(A)	m ³ /h	dB(A)	m ³ /h	dB(A)	m ³ /h	dB(A)	m ³ /h	dB(A)	m ³ /h	dB(A)	m ³ /h	dB(A)
200	2334	39,4	2462	39,7	2591	40,0	2721	40,3	2853	40,6	2985	40,9	3118	41,2	3230	41,2	3341	41,3
250	3521	42,2	3714	42,5	3908	42,9	4105	43,2	4303	43,5	4502	43,7	4703	44,0	4872	44,1	5040	44,2
300	4919	44,8	5189	45,2	5461	45,5	5735	45,8	6012	46,1	6290	46,4	6571	46,6	6807	46,7	7041	46,8
350	6522	47,2	6880	47,6	7240	47,9	7604	48,2	7970	48,5	8340	48,7	8712	49,0	9025	49,1	9336	49,2
400	8323	49,4	8779	49,7	9240	50,1	9704	50,4	10171	50,6	10643	50,9	11118	51,2	11517	51,3	11914	51,3
450	10317	51,4	10883	51,7	11453	52,0	12028	52,3	12608	52,6	13193	52,9	13781	53,2	14276	53,3	14768	53,3
500	12500	53,2	13185	53,6	13876	53,9	14573	54,2	15275	54,5	15983	54,7	16697	55,0	17296	55,1	17892	55,2
550	14867	54,9	15682	55,2	16504	55,6	17333	55,9	18168	56,1	19010	56,4	19859	56,7	20571	56,8	21280	56,8
600	17415	56,5	18370	56,8	19333	57,1	20304	57,4	21282	57,7	22269	58,0	23263	58,3	24097	58,3	24928	58,4
650	20142	57,9	21246	58,3	22359	58,6	23482	58,9	24614	59,2	25755	59,4	26904	59,7	27870	59,8	28831	59,9
700	23044	59,3	24307	59,6	25581	59,9	26865	60,2	28160	60,5	29466	60,8	30780	61,1	31885	61,2	32984	61,2
750	26118	60,6	27550	60,9	28994	61,2	30450	61,5	31918	61,8	33397	62,1	34887	62,4	36139	62,4	37385	62,5
800	29363	61,8	30972	62,1	32596	62,4	34233	62,7	35883	63,0	37546	63,3	39221	63,6	40628	63,7	42029	63,7

$\Delta P = 30 \text{ Pa}$

Leveys (mm)	20		250		30		350		400		450		500		550		600	
	Q	Lw	Q	Lw	Q	Lw	Q	Lw	Q	Lw	Q	Lw	Q	Lw	Q	Lw	Q	Lw
Korkeus (mm)	m ³ /h	dB(A)	m ³ /h	dB(A)	m ³ /h	dB(A)	m ³ /h	dB(A)	m ³ /h	dB(A)	m ³ /h	dB(A)	m ³ /h	dB(A)	m ³ /h	dB(A)	m ³ /h	dB(A)
200	315	32,7	427	33,7	547	34,5	675	35,2	809	35,8	978	38,0	1110	38,8	1244	39,5	1381	40,2
250	475	35,6	644	36,6	825	37,4	1018	38,1	1221	38,7	1475	40,8	1674	41,6	1876	42,3	2083	43,0
300	664	38,2	899	39,2	1153	40,0	1422	40,7	1706	41,3	2061	43,4	2338	44,2	2622	45,0	2910	45,6
350	880	40,6	1193	41,6	1529	42,4	1885	43,1	2261	43,7	2732	45,8	3100	46,6	3476	47,3	3859	48,0
400	1123	42,7	1522	43,8	1951	44,6	2406	45,3	2886	45,9	3486	48,0	3956	48,8	4436	49,5	4924	50,2
450	1392	44,7	1887	45,7	2418	46,6	2982	47,2	3577	47,9	4322	50,0	4904	50,8	5499	51,5	6104	52,2
500	1687	46,6	2286	47,6	2929	48,4	3613	49,1	4334	49,7	5236	51,8	5942	52,6	6662	53,3	7395	54,0
550	2006	48,2	2718	49,3	3484	50,1	4298	50,8	5154	51,4	6227	53,5	7067	54,3	7923	55,0	8796	55,7
600	2350	49,8	3184	50,8	4081	51,6	5034	52,3	6038	52,9	7295	55,1	8278	55,9	9282	56,6	10303	57,3
650	2718	51,3	3683	52,3	4720	53,1	5823	53,8	6983	54,4	8437	56,5	9574	57,3	10735	58,0	11917	58,7
700					5400	54,5	6661	55,2	7989	55,8	9652	57,9	10953	58,7	12281	59,4	13633	60,1
750									9055	57,0	10940	59,2	12415	60,0	13920	60,7	15452	61,4
800									10180	58,2	12299	60,4	13957	61,2	15649	61,9	>Qmax	--

Leveys (mm)	650		700		750		800		850		900		950		1000		1050	
	Q	Lw	Q	Lw	Q	Lw	Q	Lw	Q	Lw	Q	Lw	Q	Lw	Q	Lw	Q	Lw
Korkeus (mm)	m ³ /h	dB(A)	m ³ /h	dB(A)	m ³ /h	dB(A)	m ³ /h	dB(A)	m ³ /h	dB(A)	m ³ /h	dB(A)	m ³ /h	dB(A)	m ³ /h	dB(A)	m ³ /h	dB(A)
200	1520	40,7	1662	41,3	1805	41,8	1951	42,3	2098	42,7	2247	43,1	2398	43,5	2550	43,9	2704	44,3
250	2293	43,6	2506	44,1	2723	44,6	2942	45,1	3164	45,6	3389	46,0	3616	46,4	3846	46,7	4078	47,1
300	3204	46,2	3502	46,8	3804	47,3	4111	47,7	4421	48,2	4735	48,6	5053	49,0	5374	49,4	5698	49,7
350	4248	48,6	4643	49,1	5044	49,7	5450	50,1	5862	50,6	6278	51,0	6699	51,4	7124	51,8	7554	52,1
400	5421	50,8	5925	51,3	6437	51,8	6955	52,3	7480	52,7	8012	53,2	8549	53,6	9092	53,9	9640	54,3
450	6720	52,8	7345	53,3	7979	53,8	8622	54,3	9273	54,7	9931	55,2	10597	55,6	11270	55,9	11950	56,3
500	8141	54,6	8899	55,1	9667	55,6	10446	56,1	11234	56,6	12032	57,0	12839	57,4	13654	57,8	14478	58,1
550	9683	56,3	10584	56,8	11498	57,3	12424	57,8	13362	58,3	14310	58,7	15270	59,1	16240	59,4	17219	59,8
600	11343	57,8	12398	58,4	13468	58,9	14553	59,4	15652	59,8	16763	60,2	17888	60,6	19024	61,0	20171	61,4
650	13118	59,3	14339	59,8	15577	60,4	16832	60,8	18102	61,3	19388	61,7	20688	62,1	22002	62,5	23329	62,8
700	15008	60,7	16404	61,2	17821	61,7	19256	62,2	20710	62,6	22181	63,1	23668	63,5	25171	63,8	>Qmax	--
750	17011	62,0	18593	62,5	20199	63,0	>Qmax	--	>Qmax	--	>Qmax	--	>Qmax	--	>Qmax	--	>Qmax	--
800	>Qmax	--	>Qmax	--	>Qmax	--	>Qmax	--	>Qmax	--	>Qmax	--	>Qmax	--	>Qmax	--	>Qmax	--

Leveys (mm)	1100		1150		1200		1250		1300		1350		1400		1450		1500	
	Q	Lw	Q	Lw	Q	Lw	Q	Lw	Q	Lw	Q	Lw	Q	Lw	Q	Lw	Q	Lw
Korkeus (mm)	m ³ /h	dB(A)	m ³ /h	dB(A)	m ³ /h	dB(A)	m ³ /h	dB(A)	m ³ /h	dB(A)	m ³ /h	dB(A)	m ³ /h	dB(A)	m ³ /h	dB(A)	m ³ /h	dB(A)
200	2859	44,6	3016	44,9	3174	45,3	3333	45,5	3494	45,8	3656	46,1	3819	46,4	3956	46,5	4092	46,5
250	4312	47,4	4548	47,8	4787	48,1	5027	48,4	5270	48,7	5514	49,0	5760	49,2	5967	49,3	6172	49,4
300	6025	50,1	6355	50,4	6688	50,7	7024	51,0	7363	51,3	7704	51,6	8048	51,9	8336	51,9	8624	52,0
350	7988	52,5	8426	52,8	8867	53,1	9313	53,4	9762	53,7	10214	54,0	10670	54,2	11053	54,3	11434	54,4
400	10194	54,6	10753	55,0	11316	55,3	11885	55,6	12457	55,9	13035	56,2	13616	56,4	14105	56,5	14591	56,6
450	12636	56,6	13329	57,0	14027	57,3	14732	57,6	15442	57,9	16158	58,1	16879	58,4	17484	58,5	18087	58,6
500	15309	58,5	16148	58,8	16995	59,1	17848	59,4	18709	59,7	19576	60,0	20449	60,2	21183	60,3	21913	60,4
550	18208	60,1	19206	60,5	20213	60,8	21228	61,1	22251	61,4	23283	61,7	24322	61,9	25194	62,0	26063	62,1
600	21329	61,7	22498	62,0	23678	62,4	24867	62,7	26066	62,9	27274	63,2	28491	63,5	29513	63,6	30530	63,6
650	24669	63,2	26021	63,5	27385	63,8	28760	64,1	30146	64,4	31543	64,7	>Qmax	--	>Qmax	--	>Qmax	--
700	>Qmax	--	>Qmax	--	>Qmax	--	>Qmax	--	>Qmax	--	>Qmax	--	>Qmax	--	>Qmax	--	>Qmax	--
750	>Qmax	--	>Qmax	--	>Qmax	--	>Qmax	--	>Qmax	--	>Qmax	--	>Qmax	--	>Qmax	--	>Qmax	--
800	>Qmax	--	>Qmax	--	>Qmax	--	>Qmax	--	>Qmax	--	>Qmax	--	>Qmax	--	>Qmax	--	>Qmax	--

$\Delta P = 40 \text{ Pa}$

Leveys (mm)	200		250		300		350		400		450		500		550		600	
	Q	Lw	Q	Lw	Q	Lw	Q	Lw	Q	Lw	Q	Lw	Q	Lw	Q	Lw	Q	Lw
Korkeus (mm)	m ³ /h	dB(A)	m ³ /h	dB(A)	m ³ /h	dB(A)	m ³ /h	dB(A)	m ³ /h	dB(A)	m ³ /h	dB(A)	m ³ /h	dB(A)	m ³ /h	dB(A)	m ³ /h	dB(A)
200	364	36,4	493	37,4	632	38,3	779	38,9	935	39,6	1129	41,7	1281	42,5	1437	43,2	1595	43,9
250	549	39,3	743	40,3	953	41,1	1175	41,8	1410	42,4	1703	44,5	1932	45,3	2167	46,0	2405	46,7
300	767	41,9	1039	42,9	1331	43,7	1642	44,4	1969	45,0	2379	47,1	2700	47,9	3027	48,7	3361	49,3
350	1016	44,3	1377	45,3	1765	46,1	2177	46,8	2611	47,4	3155	49,5	3580	50,3	4014	51,1	4456	51,7
400	1297	46,5	1757	47,5	2252	48,3	2778	49,0	3332	49,6	4026	51,7	4568	52,5	5122	53,2	5686	53,9
450	1608	48,5	2178	49,4	2792	50,3	3444	51,0	4130	51,6	4990	53,7	5663	54,5	6349	55,2	7048	55,9
500	1948	50,3	2639	51,3	3383	52,1	4172	52,8	5004	53,4	6046	55,5	6861	56,3	7692	57,0	8539	57,7
550	2317	52,0	3139	53,0	4023	53,8	4963	54,5	5952	55,1	7191	57,2	8160	58,0	9149	58,7	10156	59,4
600	2714	53,5	3677	54,5	4713	55,3	5813	56,0	6972	56,6	8423	58,8	9559	59,6	10717	60,3	11897	61,0
650	3139	55,0	4253	56,0	5451	56,8	6723	57,5	8063	58,1	9742	60,2	11055	61,0	12395	61,8	13760	62,4
700					6236	58,2	7692	58,9	9225	59,5	11145	61,6	>Qmax	--	>Qmax	--	>Qmax	--
750									10456	60,7	>Qmax	--	>Qmax	--	>Qmax	--	>Qmax	--
800									>Qmax	--	>Qmax	--	>Qmax	--	>Qmax	--	>Qmax	--

Leveys (mm)	650		700		750		800		850		900		950		1000		1050	
	Q	Lw	Q	Lw	Q	Lw	Q	Lw	Q	Lw	Q	Lw	Q	Lw	Q	Lw	Q	Lw
Korkeus (mm)	m ³ /h	dB(A)	m ³ /h	dB(A)	m ³ /h	dB(A)	m ³ /h	dB(A)	m ³ /h	dB(A)	m ³ /h	dB(A)	m ³ /h	dB(A)	m ³ /h	dB(A)	m ³ /h	dB(A)
200	1756	44,5	1919	45,0	2085	45,5	2252	46,0	2423	46,4	2595	46,8	2769	47,2	2944	47,6	3122	48,0
250	2648	47,3	2894	47,8	3144	48,3	3397	48,8	3654	49,3	3913	49,7	4176	50,1	4441	50,5	4709	50,8
300	3700	49,9	4044	50,5	4393	51,0	4747	51,4	5105	51,9	5468	52,3	5834	52,7	6205	53,1	6579	53,4
350	4905	52,3	5361	52,9	5824	53,4	6293	53,8	6769	54,3	7249	54,7	7735	55,1	8227	55,5	8723	55,8
400	6260	54,5	6842	55,0	7433	55,5	8031	56,0	8638	56,5	9251	56,9	9871	57,3	10498	57,7	11132	58,0
450	7759	56,5	8481	57,0	9213	57,5	9955	58,0	10707	58,4	11467	58,9	12236	59,3	13013	59,6	13798	60,0
500	9401	58,3	10275	58,8	11162	59,4	12061	59,8	12972	60,3	13893	60,7	14825	61,1	15766	61,5	16717	61,8
550	11181	60,0	12221	60,5	13276	61,0	14346	61,5	15429	62,0	16524	62,4	17632	62,8	18752	63,2	19883	63,5
600	13097	61,6	14316	62,1	15552	62,6	16805	63,1	18073	63,5	19357	63,9	>Qmax	--	>Qmax	--	>Qmax	--
650	15148	63,0	>Qmax	--	>Qmax	--	>Qmax	--	>Qmax	--	>Qmax	--	>Qmax	--	>Qmax	--	>Qmax	--
700	>Qmax	--	>Qmax	--	>Qmax	--	>Qmax	--	>Qmax	--	>Qmax	--	>Qmax	--	>Qmax	--	>Qmax	--
750	>Qmax	--	>Qmax	--	>Qmax	--	>Qmax	--	>Qmax	--	>Qmax	--	>Qmax	--	>Qmax	--	>Qmax	--
800	>Qmax	--	>Qmax	--	>Qmax	--	>Qmax	--	>Qmax	--	>Qmax	--	>Qmax	--	>Qmax	--	>Qmax	--

Leveys (mm)	1100		1150		1200		1250		1300		1350		1400		1450		1500	
	Q	Lw	Q	Lw	Q	Lw	Q	Lw	Q	Lw	Q	Lw	Q	Lw	Q	Lw	Q	Lw
Korkeus (mm)	m ³ /h	dB(A)	m ³ /h	dB(A)	m ³ /h	dB(A)	m ³ /h	dB(A)	m ³ /h	dB(A)	m ³ /h	dB(A)	m ³ /h	dB(A)	m ³ /h	dB(A)	m ³ /h	dB(A)
200	3301	48,3	3482	48,6	3665	49,0	3849	49,3	4034	49,5	4221	49,8	4410	50,1	4598	50,2	4785	50,2
250	4979	51,2	5252	51,5	5527	51,8	5805	52,1	6085	52,4	6367	52,7	6651	52,9	6936	53,0	7223	53,1
300	6957	53,8	7338	54,1	7723	54,4	8111	54,7	8502	55,0	8896	55,3	9293	55,6	9692	55,6	10093	55,7
350	9224	56,2	9729	56,5	10239	56,8	10754	57,1	11272	57,4	11794	57,7	12321	58,0	12763	58,0	13203	58,1
400	11771	58,4	12416	58,7	13067	59,0	13723	59,3	14385	59,6	15051	59,9	15723	60,1	16287	60,2	16849	60,3
450	14591	60,3	15391	60,7	16197	61,0	17011	61,3	17831	61,6	18657	61,8	19490	62,1	20189	62,2	20885	62,3
500	17677	62,2	18646	62,5	19624	62,8	20609	63,1	21603	63,4	22604	63,7	23613	63,9	24460	64,0	25303	64,1
550	21025	63,9	22178	64,2	23340	64,5	24512	64,8	25694	65,1	>Qmax	--	>Qmax	--	>Qmax	--	>Qmax	--
600	>Qmax	--	>Qmax	--	>Qmax	--	>Qmax	--	>Qmax	--	>Qmax	--	>Qmax	--	>Qmax	--	>Qmax	--
650	>Qmax	--	>Qmax	--	>Qmax	--	>Qmax	--	>Qmax	--	>Qmax	--	>Qmax	--	>Qmax	--	>Qmax	--
700	>Qmax	--	>Qmax	--	>Qmax	--	>Qmax	--	>Qmax	--	>Qmax	--	>Qmax	--	>Qmax	--	>Qmax	--
750	>Qmax	--	>Qmax	--	>Qmax	--	>Qmax	--	>Qmax	--	>Qmax	--	>Qmax	--	>Qmax	--	>Qmax	--
800	>Qmax	--	>Qmax	--	>Qmax	--	>Qmax	--	>Qmax	--	>Qmax	--	>Qmax	--	>Qmax	--	>Qmax	--

6.3. Ilmavirrat suhteessa syntyvään melutasoon

Lw= 30 dB(A)

Leveys (mm)	200		250		300		350		400		450		500		550		600	
Korkeus (mm)	Q	ΔP	Q	ΔP	Q	ΔP	Q	ΔP	Q	ΔP	Q	ΔP	Q	ΔP	Q	ΔP	Q	ΔP
	m ³ /h	Pa	m ³ /h	Pa	m ³ /h	Pa	m ³ /h	Pa	m ³ /h	Pa	m ³ /h	Pa	m ³ /h	Pa	m ³ /h	Pa	m ³ /h	Pa
200	284	24,4	370	22,5	459	21,1	551	20,0	646	19,1	718	16,2	790	15,2	861	14,4	932	13,7
250	383	19,5	499	18,0	620	16,9	744	16,0	872	15,3	970	13,0	1067	12,2	1163	11,5	1259	11,0
300	483	15,9	630	14,7	782	13,8	939	13,1	1101	12,5	1225	10,6	1347	10,0	1468	9,4	1588	8,9
350	584	13,2	761	12,2	945	11,5	1135	10,9	1330	10,4	1480	8,8	1628	8,3	1774	7,8	1919	7,4
400	685	11,2	893	10,3	1109	9,7	1331	9,2	1560	8,8	1736	7,4	1909	7,0	2081	6,6	2251	6,3
450	786	9,6	1025	8,9	1272	8,3	1528	7,9	1791	7,5	1992	6,4	2191	6,0	2388	5,7	2584	5,4
500	887	8,3	1157	7,7	1436	7,2	1725	6,8	2021	6,5	2248	5,5	2473	5,2	2696	4,9	2916	4,7
550	989	7,3	1289	6,7	1600	6,3	1922	6,0	2252	5,7	2505	4,9	2755	4,6	3003	4,3	3249	4,1
600	1090	6,5	1421	6,0	1764	5,6	2118	5,3	2482	5,1	2761	4,3	3038	4,0	3311	3,8	3582	3,6
650	1191	5,8	1553	5,3	1928	5,0	2315	4,7	2713	4,5	3018	3,8	3320	3,6	3619	3,4	3915	3,2
700					2092	4,5	2512	4,3	2944	4,1	3275	3,5	3602	3,2	3927	3,1	4248	2,9
750									3175	3,7	3532	3,1	3885	2,9	4234	2,8	4581	2,6
800									3406	3,4	3788	2,8	4167	2,7	4542	2,5	4914	2,4

Leveys (mm)	650		700		750		800		850		900		950		1000		1050	
Korkeus (mm)	Q	ΔP	Q	ΔP	Q	ΔP	Q	ΔP	Q	ΔP	Q	ΔP	Q	ΔP	Q	ΔP	Q	ΔP
	m ³ /h	Pa	m ³ /h	Pa	m ³ /h	Pa	m ³ /h	Pa	m ³ /h	Pa	m ³ /h	Pa	m ³ /h	Pa	m ³ /h	Pa	m ³ /h	Pa
200	1003	13,1	1073	12,5	1143	12,0	1212	11,6	1282	11,2	1350	10,8	1419	10,5	1487	10,2	1555	9,9
250	1354	10,5	1449	10,0	1544	9,6	1638	9,3	1731	9,0	1824	8,7	1917	8,4	2009	8,2	2101	8,0
300	1709	8,5	1829	8,2	1948	7,9	2067	7,6	2185	7,3	2302	7,1	2419	6,9	2535	6,7	2651	6,5
350	2065	7,1	2210	6,8	2354	6,5	2498	6,3	2640	6,1	2782	5,9	2923	5,7	3064	5,5	3204	5,4
400	2422	6,0	2593	5,7	2762	5,5	2930	5,3	3097	5,1	3263	5,0	3429	4,8	3593	4,7	3758	4,6
450	2780	5,1	2975	4,9	3169	4,7	3362	4,6	3554	4,4	3745	4,3	3935	4,1	4124	4,0	4312	3,9
500	3138	4,5	3358	4,3	3577	4,1	3795	4,0	4011	3,8	4227	3,7	4441	3,6	4655	3,5	4867	3,4
550	3496	3,9	3741	3,7	3985	3,6	4228	3,5	4469	3,4	4709	3,2	4948	3,1	5186	3,1	5423	3,0
600	3854	3,5	4125	3,3	4394	3,2	4661	3,1	4927	3,0	5192	2,9	5455	2,8	5717	2,7	5979	2,6
650	4213	3,1	4508	3,0	4802	2,9	5094	2,9	5385	2,8	5674	2,6	5962	2,5	6249	2,4	6534	2,4
700	4571	2,8	4892	2,7	5211	2,6	5528	2,5	5843	2,4	6157	2,3	6470	2,2	6781	2,2	7090	2,1
750	4929	2,5	5275	2,4	5619	2,3	5961	2,2	6301	2,2	6640	2,1	6977	2,0	7312	2,0	7646	1,9
800	5288	2,3	5659	2,2	6028	2,1	6395	2,0	6760	2,0	7123	1,9	7484	1,8	7844	1,8	8202	1,7

Leveys (mm)	1100		1150		1200		1250		1300		1350		1400		1450		1500	
Korkeus (mm)	Q	ΔP	Q	ΔP	Q	ΔP	Q	ΔP	Q	ΔP	Q	ΔP	Q	ΔP	Q	ΔP	Q	ΔP
	m ³ /h	Pa	m ³ /h	Pa	m ³ /h	Pa	m ³ /h	Pa	m ³ /h	Pa	m ³ /h	Pa	m ³ /h	Pa	m ³ /h	Pa	m ³ /h	Pa
200	1623	9,7	1690	9,4	1757	9,2	1824	9,0	1891	8,8	1957	8,6	2024	8,4	2090	8,4	2155	8,3
250	2192	7,8	2283	7,6	2374	7,4	2464	7,2	2554	7,0	2644	6,9	2734	6,8	2823	6,7	2912	6,7
300	2766	6,3	2881	6,2	2996	6,0	3110	5,9	3224	5,8	3337	5,6	3450	5,5	3562	5,5	3675	5,4
350	3343	5,3	3482	5,1	3620	5,0	3758	4,9	3895	4,8	4032	4,7	4169	4,6	4305	4,6	4441	4,5
400	3921	4,4	4084	4,3	4246	4,2	4408	4,1	4569	4,0	4730	4,0	4890	3,9	5049	3,8	5208	3,8
450	4500	3,8	4687	3,7	4873	3,6	5059	3,5	5243	3,5	5428	3,4	5611	3,3	5795	3,3	5977	3,3
500	5079	3,3	5290	3,2	5500	3,1	5710	3,1	5918	3,0	6126	2,9	6334	2,9	6541	2,9	6747	2,8
550	5659	2,9	5894	2,8	6128	2,8	6361	2,7	6594	2,6	6826	2,6	7057	2,5	7287	2,5	7517	2,5
600	6239	2,6	6498	2,5	6756	2,4	7013	2,4	7270	2,3	7525	2,3	7780	2,2	8034	2,2	8287	2,2
650	6819	2,3	7102	2,2	7384	2,2	7665	2,1	7945	2,1	8225	2,0	8503	2,0	8781	2,0	9057	2,0
700	7399	2,1	7706	2,0	8012	2,0	8317	1,9	8621	1,9	8924	1,8	9226	1,8	9528	1,8	9828	1,8
750	7979	1,9	8310	1,8	8640	1,8	8969	1,7	9297	1,7	9624	1,7	9950	1,6	10275	1,6	10598	1,6
800	8559	1,7	8914	1,7	9269	1,6	9621	1,6	9973	1,5	10324	1,5	10673	1,5	11022	1,5	11369	1,5

Lw = 40 dB(A)

Leveys (mm)	200		250		300		350		400		450		500		550		600	
	Q	ΔP	Q	ΔP	Q	ΔP	Q	ΔP	Q	ΔP	Q	ΔP	Q	ΔP	Q	ΔP	Q	ΔP
Korkeus (mm)	m ³ /h	Pa	m ³ /h	Pa	m ³ /h	Pa	m ³ /h	Pa	m ³ /h	Pa	m ³ /h	Pa	m ³ /h	Pa	m ³ /h	Pa	m ³ /h	Pa
200	418	52,8	545	48,9	676	45,8	812	43,4	951	41,4	1058	35,1	1164	33,0	1269	31,2	1373	29,7
250	564	42,3	736	39,2	913	36,7	1097	34,9	1285	33,2	1430	28,2	1573	26,5	1714	25,0	1855	23,8
300	712	34,5	928	31,9	1153	30,0	1384	28,4	1622	27,1	1804	23,0	1985	21,6	2163	20,4	2341	19,4
350	861	28,7	1122	26,6	1393	24,9	1673	23,6	1960	22,5	2180	19,1	2398	17,9	2614	17,0	2828	16,1
400	1010	24,3	1316	22,4	1634	21,1	1962	19,9	2299	19,0	2557	16,1	2813	15,2	3066	14,3	3317	13,6
450	1159	20,8	1510	19,2	1875	18	2252	17,1	2638	16,3	2935	13,8	3228	13,0	3519	12,3	3807	11,7
500	1308	18,0	1704	16,7	2116	15,7	2541	14,8	2978	14,2	3313	12,0	3644	11,3	3972	10,7	4297	10,1
550	1457	15,8	1899	14,6	2358	13,7	2831	13	3318	12,4	3691	10,5	4060	9,9	4425	9,4	4788	8,9
600	1606	14,0	2093	13	2599	12,2	3122	11,5	3658	11,0	4069	9,3	4476	8,8	4879	8,3	5278	7,9
650	1756	12,5	2288	11,6	2841	10,9	3412	10,3	3998	9,8	4447	8,3	4892	7,8	5332	7,4	5769	7,0
700					3083	9,8	3702	9,3	4338	8,8	4826	7,5	5308	7,0	5786	6,7	6260	6,3
750									4678	8,0	5204	6,8	5724	6,4	6240	6,0	6751	5,7
800									5018	7,3	5582	6,2	6141	5,8	6693	5,5	7241	5,2

Leveys (mm)	650		700		750		800		850		900		950		1000		1050	
	Q	ΔP	Q	ΔP	Q	ΔP	Q	ΔP	Q	ΔP	Q	ΔP	Q	ΔP	Q	ΔP	Q	ΔP
Korkeus (mm)	m ³ /h	Pa	m ³ /h	Pa	m ³ /h	Pa	m ³ /h	Pa	m ³ /h	Pa	m ³ /h	Pa	m ³ /h	Pa	m ³ /h	Pa	m ³ /h	Pa
200	1477	28,3	1581	27,2	1684	26,1	1786	25,1	1888	24,3	1990	23,5	2091	22,8	2191	22,1	2291	21,5
250	1996	22,7	2136	21,8	2275	20,9	2414	20,2	2551	19,5	2688	18,9	2825	18,3	2961	17,8	3096	17,3
300	2519	18,5	2695	17,8	2871	17,1	3046	16,5	3220	15,9	3392	15,4	3565	14,9	3736	14,5	3907	14,1
350	3043	15,4	3257	14,8	3469	14,2	3681	13,7	3891	13,2	4100	12,8	4308	12,4	4515	12,0	4721	11,7
400	3570	13,0	3820	12,5	4069	12,0	4317	11,6	4563	11,2	4808	10,8	5052	10,5	5295	10,2	5537	9,9
450	4097	11,2	4384	10,7	4670	10,3	4954	9,9	5237	9,6	5518	9,3	5798	9,0	6077	8,7	6354	8,5
500	4624	9,7	4949	9,3	5271	8,9	5592	8,6	5911	8,3	6229	8,0	6545	7,8	6859	7,6	7172	7,4
550	5152	8,5	5513	8,1	5873	7,8	6230	7,5	6586	7,3	6939	7,1	7291	6,8	7642	6,6	7991	6,5
600	5680	7,5	6078	7,2	6474	6,9	6868	6,7	7260	6,5	7650	6,2	8039	6,1	8425	5,9	8810	5,7
650	6208	6,7	6643	6,4	7076	6,2	7507	6,0	7935	5,8	8362	5,6	8786	5,4	9208	5,3	9629	5,1
700	6736	6,0	7208	5,8	7678	5,6	8146	5,4	8610	5,2	9073	5,0	9533	4,9	9992	4,7	10448	4,6
750	7264	5,5	7774	5,2	8280	5,0	8784	4,9	9285	4,7	9784	4,5	10281	4,4	10775	4,3	11267	4,2
800	7792	5,0	8339	4,8	8882	4,6	9423	4,4	9961	4,3	10496	4,1	11028	4,0	11558	3,9	12086	3,8

Leveys (mm)	1100		1150		1200		1250		1300		1350		1400		1450		1500	
	Q	ΔP	Q	ΔP	Q	ΔP	Q	ΔP	Q	ΔP	Q	ΔP	Q	ΔP	Q	ΔP	Q	ΔP
Korkeus (mm)	m ³ /h	Pa	m ³ /h	Pa	m ³ /h	Pa	m ³ /h	Pa	m ³ /h	Pa	m ³ /h	Pa	m ³ /h	Pa	m ³ /h	Pa	m ³ /h	Pa
200	2391	21	2490	20,5	2589	20,0	2688	19,5	2786	19,1	2884	18,7	2982	18,3	3079	18,2	3176	18,1
250	3230	16,8	3365	16,4	3498	16,0	3631	15,6	3764	15,3	3896	15,0	4028	14,7	4160	14,6	4291	14,5
300	4077	13,7	4246	13,4	4414	13,1	4583	12,8	4750	12,5	4917	12,2	5083	12,0	5249	11,9	5415	11,8
350	4926	11,4	5131	11,1	5335	10,9	5538	10,6	5740	10,4	5942	10,2	6143	9,9	6344	9,9	6544	9,8
400	5778	9,6	6018	9,4	6257	9,2	6495	9,0	6733	8,8	6969	8,6	7205	8,4	7440	8,3	7675	8,3
450	6631	8,3	6906	8,1	7181	7,9	7454	7,7	7726	7,5	7998	7,4	8269	7,2	8539	7,2	8808	7,1
500	7484	7,2	7795	7,0	8105	6,8	8414	6,7	8721	6,5	9028	6,4	9333	6,2	9638	6,2	9942	6,2
550	8339	6,3	8685	6,1	9030	6,0	9374	5,8	9716	5,7	10058	5,6	10398	5,5	10738	5,4	11076	5,4
600	9193	5,6	9575	5,4	9955	5,3	10334	5,2	10712	5,1	11089	5,0	11464	4,9	11838	4,8	12211	4,8
650	10048	5,0	10465	4,9	10881	4,7	11295	4,6	11708	4,5	12119	4,4	12530	4,3	12939	4,3	13346	4,3
700	10902	4,5	11355	4,4	11806	4,3	12256	4,2	12704	4,1	13150	4,0	13595	3,9	14039	3,9	14482	3,9
750	11757	4,1	12245	4,0	12732	3,9	13217	3,8	13700	3,7	14181	3,6	14661	3,5	15140	3,5	15617	3,5
800	12612	3,7	13136	3,6	13658	3,5	14178	3,4	14696	3,4	15212	3,3	15727	3,2	16241	3,2	16753	3,2

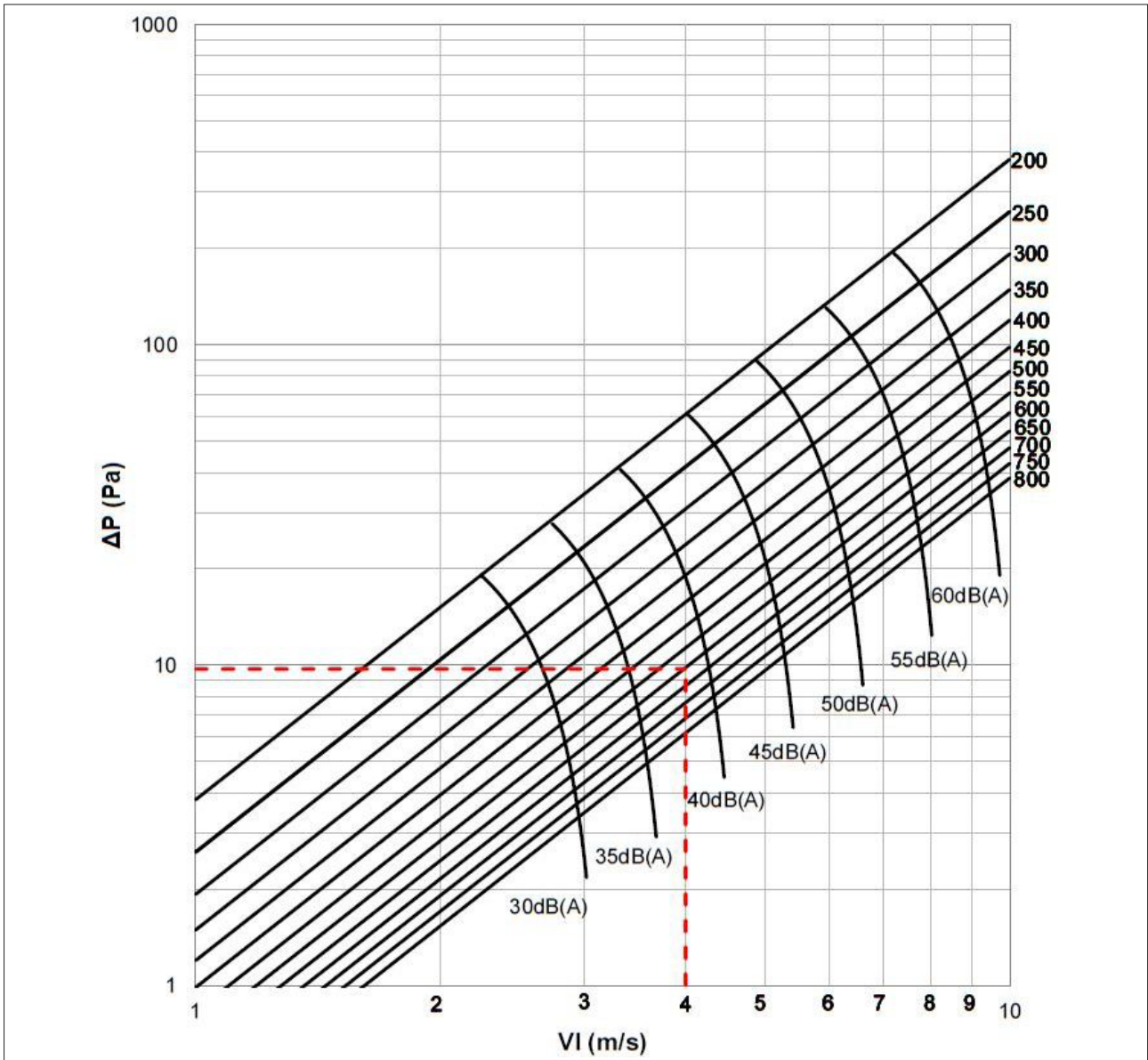
Lw = 45 dB(A)

Leveys (mm)	200		250		300		350		400		450		500		550		600	
	Q	ΔP	Q	ΔP	Q	ΔP	Q	ΔP	Q	ΔP	Q	ΔP	Q	ΔP	Q	ΔP	Q	ΔP
Korkeus (mm)	m ³ /h	Pa	m ³ /h	Pa	m ³ /h	Pa	m ³ /h	Pa	m ³ /h	Pa	m ³ /h	Pa	m ³ /h	Pa	m ³ /h	Pa	m ³ /h	Pa
200	507	77,7	661	71,9	821	67,6	986	64,1	1155	61,1	1285	51,8	1413	48,6	1540	46,0	1667	43,7
250	685	62,4	893	57,7	1109	54,2	1332	51,4	1560	49,0	1736	41,6	1909	39,0	2081	36,9	2251	35,0
300	865	50,9	1127	47,1	1399	44,2	1680	41,9	1969	40,0	2190	33,9	2409	31,8	2626	30,1	2841	28,6
350	1045	42,3	1362	39,1	1691	36,7	2031	34,8	2379	33,2	2647	28,2	2911	26,4	3174	25,0	3433	23,7
400	1225	35,7	1597	33,0	1983	31,0	2382	29,4	2791	28,1	3105	23,8	3415	22,4	3722	21,1	4027	20,1
450	1406	30,6	1833	28,3	2276	26,6	2733	25,2	3203	24,1	3563	20,4	3919	19,2	4272	18,1	4621	17,2
500	1587	26,6	2069	24,6	2569	23,1	3085	21,9	3615	20,9	4021	17,7	4423	16,6	4822	15,7	5216	14,9
550	1769	23,3	2305	21,6	2862	20,2	3437	19,2	4028	18,3	4480	15,5	4928	14,6	5372	13,8	5812	13,1
600	1950	20,7	2541	19,1	3156	17,9	3789	17,0	4440	16,2	4939	13,8	5433	12,9	5922	12,2	6407	11,6
650	2131	18,4	2778	17,1	3449	16,0	4142	15,2	4853	14,5	5399	12,3	5938	11,5	6473	10,9	7003	10,4
700					3742	14,4	4494	13,7	5266	13,0	5858	11,1	6444	10,4	7024	9,8	7599	9,3
750									5679	11,8	6317	10,0	6949	9,4	7574	8,9	8194	8,4
800									6092	10,7	6777	9,1	7454	8,6	8125	8,1	8790	7,7

Leveys (mm)	650		700		750		800		850		900		950		1000		1050	
	Q	ΔP	Q	ΔP	Q	ΔP	Q	ΔP	Q	ΔP	Q	ΔP	Q	ΔP	Q	ΔP	Q	ΔP
Korkeus (mm)	m ³ /h	Pa	m ³ /h	Pa	m ³ /h	Pa	m ³ /h	Pa	m ³ /h	Pa	m ³ /h	Pa	m ³ /h	Pa	m ³ /h	Pa	m ³ /h	Pa
200	1793	41,7	1919	40,0	2044	38,5	2169	37,1	2292	35,8	2415	34,7	2538	33,6	2660	32,6	2782	31,8
250	2423	33,5	2593	32,1	2762	30,9	2930	29,8	3097	28,7	3263	27,8	3429	27,0	3594	26,2	3758	25,5
300	3057	27,3	3272	26,2	3485	25,2	3697	24,3	3908	23,4	4118	22,7	4327	22,0	4535	21,4	4742	20,8
350	3694	22,7	3954	21,8	4211	20,9	4468	20,2	4723	19,5	4976	18,8	5229	18,3	5480	17,7	5731	17,3
400	4333	19,2	4637	18,4	4940	17,7	5240	17,0	5539	16,4	5837	15,9	6133	15,4	6428	15,0	6721	14,6
450	4973	16,4	5322	15,8	5669	15,1	6014	14,6	6357	14,1	6698	13,6	7038	13,2	7377	12,9	7714	12,5
500	5613	14,3	6007	13,7	6399	13,1	6788	12,7	7175	12,2	7561	11,8	7944	11,5	8326	11,2	8707	10,9
550	6254	12,5	6693	12,0	7129	11,5	7563	11,1	7994	10,7	8424	10,4	8851	10,1	9277	9,8	9700	9,5
600	6894	11,1	7378	10,6	7859	10,2	8338	9,8	8813	9,5	9287	9,2	9758	8,9	10227	8,7	10694	8,4
650	7535	9,9	8064	9,5	8590	9,1	9113	8,8	9633	8,5	10150	8,2	10665	8,0	11178	7,7	11688	7,5
700	8176	8,9	8750	8,5	9321	8,2	9888	7,9	10452	7,6	11014	7,4	11572	7,2	12129	7,0	12683	6,8
750	8817	8,1	9436	7,7	10051	7,4	10663	7,2	11272	6,9	11877	6,7	12480	6,5	13080	6,3	13677	6,1
800	9458	7,3	10122	7,0	10782	6,8	11438	6,5	12091	6,3	12741	6,1	13387	5,9	14031	5,7	14671	5,6

Leveys (mm)	1100		1150		1200		1250		1300		1350		1400		1450		1500	
	Q	ΔP	Q	ΔP	Q	ΔP	Q	ΔP	Q	ΔP	Q	ΔP	Q	ΔP	Q	ΔP	Q	ΔP
Korkeus (mm)	m ³ /h	Pa	m ³ /h	Pa	m ³ /h	Pa	m ³ /h	Pa	m ³ /h	Pa	m ³ /h	Pa	m ³ /h	Pa	m ³ /h	Pa	m ³ /h	Pa
200	2903	30,9	3023	30,1	3143	29,4	3263	28,8	3382	28,1	3501	27,5	3620	27,0	3738	26,8	3856	26,6
250	3921	24,8	4084	24,2	4246	23,6	4408	23,1	4569	22,6	4730	22,1	4890	21,6	5050	21,5	5209	21,4
300	4948	20,2	5154	19,7	5359	19,3	5563	18,8	5766	18,4	5969	18,0	6171	17,6	6372	17,5	6573	17,4
350	5980	16,8	6228	16,4	6476	16,0	6722	15,6	6968	15,3	7213	15,0	7457	14,7	7700	14,6	7943	14,5
400	7014	14,2	7305	13,8	7595	13,5	7884	13,2	8173	12,9	8460	12,6	8746	12,4	9032	12,3	9316	12,2
450	8049	12,2	8383	11,9	8716	11,6	9048	11,3	9379	11,1	9709	10,8	10037	10,6	10365	10,5	10692	10,5
500	9085	10,6	9463	10,3	9839	10,1	10213	9,8	10587	9,6	10959	9,4	11330	9,2	11699	9,2	12068	9,1
550	10122	9,3	10543	9,0	10961	8,8	11379	8,6	11795	8,4	12209	8,2	12623	8,1	13035	8,0	13445	8,0
600	11159	8,2	11623	8,0	12085	7,8	12545	7,6	13003	7,5	13460	7,3	13916	7,2	14370	7,1	14823	7,1
650	12197	7,3	12703	7,1	13208	7,0	13711	6,8	14212	6,7	14712	6,5	15210	6,4	15706	6,4	16201	6,3
700	13234	6,6	13784	6,4	14332	6,3	14877	6,1	15421	6,0	15963	5,9	16503	5,7	17042	5,7	17579	5,7
750	14272	6,0	14865	5,8	15455	5,7	16044	5,6	16630	5,4	17215	5,3	17797	5,2	18378	5,2	18958	5,1
800	15310	5,4	15946	5,3	16579	5,2	17210	5,1	17839	4,9	18466	4,8	19091	4,7	19715	4,7	20336	4,7

6.4. Painehäviöt ja äänitasot leveydelle 400 mm



Esimerkki

B = Leveys [mm]	B = 500
H = Korkeus [mm]	H = 600
Q = Ilmavirta [m³/h]	Q = 4320 m³/h
V1 = ilman nopeus [m/s]	V1 = 4 m/s
ΔP = painehäviö [Pa]	Kaaviosta: ΔP = 9,7 x 0,83 = 8 Pa
Lw = äänentehotaso [dB(A)]	Kaaviosta: Lw = 38 + 0,55 = 38,5 dB(A)

6.5. Korjaustaulukko, kun leveys ei ole 400 mm


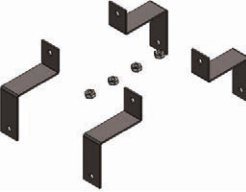

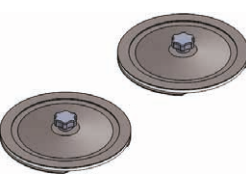
Korjaustaulukko muille leveyksille														
B millimetreinä	200	250	300	350	400	450	500	550	600	650	700	750	800	850
ΔP x ...	1,65	1,40	1,23	1,10	1,00	0,87	0,83	0,80	0,77	0,75	0,73	0,71	0,69	0,67
Lw+ ...	3,35	2,27	1,39	0,65	0,00	0,29	0,55	0,79	1,00	1,17	1,34	1,49	1,63	1,76

Korjaustaulukko muille leveyksille													
B millimetreinä	900	950	1000	1050	1100	1150	1200	1250	1300	1350	1400	1450	1500
ΔP x ...	0,66	0,64	0,63	0,62	0,61	0,60	0,59	0,58	0,57	0,56	0,55	0,55	0,55
Lw+ ...	1,89	2,00	2,11	2,22	2,32	2,42	2,51	2,60	2,69	2,77	2,85	2,93	3,00

6.6. Oktaavikohtaiset A-painotuksen korjasukertoimet (dB(A) arvo lisätään melutasoon)

V1 (m/s)	F (Hz)							
	63	125	250	500	1000	2000	4000	8000
2	25	9	2	-4	-9	-17	-32	-19
3	20	8	1	-4	-8	-14	-27	-22
4	15	6	1	-4	-7	-11	-22	-24
5	11	5	0	-4	-6	-8	-18	-26
6	9	4	-	-4	-5	-7	-15	-25
7	8	4	-	-5	-5	-7	-14	-22
8	7	4	-3	-5	-5	-6	-13	-21
9	7	4	-3	-6	-5	-6	-12	-20
10	7	3	-3	-6	-5	-6	-12	-19

7. VARAOSAT JA TARVIKKEET

	Kupari mekaaninen lämpösulake 70 °C manuaaliseen mekanismiin	WK70
	Kupari mekaaninen lämpösulake 95 °C manuaaliseen mekanismiin	WK95
	Lämpösulake 72 °C Belimo-moottoreille BFL, BFN ja BF (varaosa)	WWEZBAT72
	Lämpösulake 95 °C Belimo-moottoreille BFL, BFN ja BF (lisävaruste)	WWEZBAT95
	Lämpösulake 72 °C Gruner-moottoreille MT-340TA-024-X ja MT-340TA-230-X (varaosa)	WWTAE72
Lämpösulake 95 °C Gruner-moottoreille MT-340TA-024-X ja MT-340TA-230-X (varaosa)	WWTAE95	
	4 kannakkeen sarja mineraalivillatiivistyksellä kipsilevyseinään asennusta varten + mutterit	WKGY100
	4 levyn sarja pariliitoksille + ruuvit + mutterit	WKBA2
	Tarkastusluukku sivulle A Tarkastusluukun sivulle C Tarkastusluukku kahdella sivulla (Saatavana vain palopeltitilauksen yhteydessä)	WKSPA WKSPC WKSPAC
	Katso lisätiedot kappaleesta 1.5. Komponentit	

8. TILAAMINEN

8.1. Palopellit moottoritoimilaitteella

Koodi		
Tyyppi	WK	Suorakulmainen palopelti
Sarja	45	Laipan paksuus 40 mm - 500 Pa ilmantiiviyys
Moottorityyppi	VMBM	Belimo-moottori BFN24T (24 V)
	DMBM	Belimo-moottori BFN230T (230 V)
	TMBM	Belimo-moottori BFN24T-ST (24 V) ohjaus- ja valvontajärjestelmiin integrointia varten
	VGBM	Belimo-moottori BF24T (24 V)
	DGBM	Belimo-moottori BF230T (230 V)
	TGBM	Belimo-moottori BF24T-ST (24 V) ohjaus- ja valvontajärjestelmiin integrointia varten
	VSGM	Gruner-moottori 340 TA24-05-S2 (24 V)
	DSGM	Gruner-moottori 340 TA24-05-S2 (230 V)
	VMGM	Gruner-moottori 360TA-24-12-S2 (24 V)
	DMGM	Gruner-moottori 360TA-230-12-S2 (230 V)
	VGGM	Gruner-moottori 360 TA-24-12-S2 (24 V)
DGGM	Gruner-moottori 360 TA 230 20 S2 (230 V)	
Leveys	XYZ	Nimellileveys (mm)
Korkeus	XYZ	Nimelliskorkeus (mm)

8.2. palopelti manuaalisella toimilaitteella

Koodi		
Tyyppi	WK	Suorakulmainen palopelti
Sarja	45	Laipan paksuus 40 mm - 500 Pa ilmantiivistys
Ohjaustyyppi	B	Manuaalinen ohjaus
	C	Kompakti manuaalinen ohjaus
	M	Manuaalinen ohjaus magneetilla
Tilatiedon mikrokytkimet	S0	Ilman asennon mikrokytkintä
	S2	Kahdella asennon mikrokytkimellä (aina MR/MI-versioissa)
Magneetilla varustetut versiot	M0	Ilman magneettia (vain ohjaustyyppi "B")
	MR	Virransyötön katkaisumagneetilla 24 V DC
	MI	Virran syöttömagneetilla 24 V DC
	MY	Virransyötön katkaisumagneetilla 230 V AC
	MZ	Virran syöttömagneetilla 230 V AC
Leveys	XYZ	Nimellileveys (mm)
Korkeus	XYZ	Nimelliskorkeus (mm)

Esimerkkejä	Koodi
WK45 palopelti manuaalisella ohjauksella, kahdella mikrokytkimellä, 400x450	WK45B-S2-M0-400450
WK45 palopelti, 24V moottoritoimilaitteella (Gruner), 1500x800	WK45-VGG-1500800
WK45 palopelti, 230V moottoritoimilaitteella (Gruner), 400x450	WK45-DSG-400450

8.3. Moottorikäyttöisen toimilaitteen valinta

8.3.1. Moottoritoimilaite Gruner

		Leveys													
		200	250	300	35	400	450	500	550	600	650	700	750	800	850
Korkeus		S	S	S	S	S	S	S	S	S	S	S	S	S	M
		S	S	S	S	S	S	S	S	S	S	S	S	S	M
		S	S	S	S	S	S	S	S	S	S	S	S	S	M
		S	S	S	S	S	S	S	S	S	S	S	S	S	M
		S	S	S	S	S	S	S	S	S	S	S	S	S	M
	450	S	S	S	S	S	S	S	S	S	S	S	S	S	M
	500	S	S	S	S	S	S	S	S	S	S	S	S	S	M
	550	S	S	S	S	S	S	S	S	S	S	S	S	S	M
	600	S	S	S	S	S	S	S	S	S	S	S	S	S	M
	650	M	M	M	M	M	M	M	M	M	M	M	M	M	M
	700			M	M	M	M	M	M	M	M	M	M	M	M
	750					M	M	M	M	M	M	M	M	M	M
800					M	M	M	M	M	M	M	M	M	M	
		900	950	1000	1050	1100	1150	1200	1250	1300	1350	1400	1450	1500	
Korkeus		M	M	M	M	M	M	M	M	M	M	M	M	M	
		M	M	M	M	M	M	M	M	M	M	M	M	M	
		M	M	M	M	M	M	M	M	M	M	M	M	M	
		M	M	M	M	M	M	M	M	M	M	M	M	M	
		M	M	M	M	M	M	M	M	M	M	M	M	M	
	450	M	M	M	M	M	M	M	M	M	M	M	M	M	
	500	M	M	M	M	M	M	M	M	M	M	M	M	M	
	550	M	M	M	M	M	M	M	M	M	M	M	M	M	
	600	M	M	M	M	M	M	M	M	M	M	M	M	M	
	650	M	M	M	M	M	M	M	G	G	G	G	G	G	
	700	M	M	M	M	M	M	M	G	G	G	G	G	G	
	750	M	M	M	M	M	M	M	G	G	G	G	G	G	
800	M	M	M	M	M	M	M	G	G	G	G	G	G		

GRUNER			
		24V	230V
S		340TA-024-05-S2	340TA-230-05-S2
M		360TA-024-12-S2	360TA-230-12-S2
G		360TA-024-20-S2	360TA-230-20-S2

8.3.2. Moottoritoimilaite Belimo

		Leveys													
		200	250	300	35	400	450	500	550	600	650	700	750	800	850
Korkeus	800					M	M	M	M	M	M	M	M	M	M
	750					M	M	M	M	M	M	M	M	M	M
	700			M	M	M	M	M	M	M	M	M	M	M	M
	650	M	M	M	M	M	M	M	M	M	M	M	M	M	M
	600	M	M	M	M	M	M	M	M	M	M	M	M	M	M
	550	M	M	M	M	M	M	M	M	M	M	M	M	M	M
	500	M	M	M	M	M	M	M	M	M	M	M	M	M	M
	450	M	M	M	M	M	M	M	M	M	M	M	M	M	M
	400	M	M	M	M	M	M	M	M	M	M	M	M	M	M
	350	M	M	M	M	M	M	M	M	M	M	M	M	M	M
	300	M	M	M	M	M	M	M	M	M	M	M	M	M	M
	250	M	M	M	M	M	M	M	M	M	M	M	M	M	M
	200	M	M	M	M	M	M	M	M	M	M	M	M	M	M
Korkeus		900	950	1000	1050	1100	1150	1200	1250	1300	1350	1400	1450	1500	
	800	M	M	G	G	G	G	G	G	G	G	G	G	G	
	750	M	M	M	M	G	G	G	G	G	G	G	G	G	
	700	M	M	M	M	M	G	G	G	G	G	G	G	G	
	650	M	M	M	M	M	M	M	G	G	G	G	G	G	
	600	M	M	M	M	M	M	M	M	M	G	G	G	G	
	550	M	M	M	M	M	M	M	M	M	M	M	M	G	
	500	M	M	M	M	M	M	M	M	M	M	M	M	M	
	450	M	M	M	M	M	M	M	M	M	M	M	M	M	
	400	M	M	M	M	M	M	M	M	M	M	M	M	M	
	350	M	M	M	M	M	M	M	M	M	M	M	M	M	
	300	M	M	M	M	M	M	M	M	M	M	M	M	M	
	250	M	M	M	M	M	M	M	M	M	M	M	M	M	
200	M	M	M	M	M	M	M	M	M	M	M	M	M		
		Belimo													
		24V							230V						
M		BFN24T							BFN230T						
G		BF24T							BF230T						



Useimmat meistä viettävät suurimman osan ajasta sisätiloissa. Laadukas sisäilma on ratkaiseva tekijä, kuinka viihdymme, kuinka tuottavia olemme ja kuinka pysymme terveinä.

Siksi me Lindabilla olemme ottaneet tärkeimmäksi tavoitteeksi panostaa sisäilmaan, joka lisää ihmisten hyvinvointia. Päästäksemme tavoitteeseen kehitämme energiatehokkaita ilmanvaihtoratkaisuja ja kestäviä rakennustuotteita kierrätettävistä materiaaleista. Tarjoamamme tuotteet ja ratkaisut ovat kestäviä sekä ihmisille että ympäristölle.

[Lindab](#) | [Laadukasta sisäilmaa](#)

Oy Lindab Ab

Juvan teollisuuskatu 3
02920 ESPOO
p. 020 785 1010

Kankitie 3
40320 Jyväskylä
p. 020 785 1010

Sähköposti

info.finland@lindab.com
etunimi.sukunimi@lindab.com
tilaus@lindab.com

