

Säätöpelti (iris-tyyppinen)

DIRU



Tuotekuvaus

DIRU on iris-tyyppinen säätöpelti ilmamäärän mittaamiseen ja säätämiseen. DIRU:lla on seuraavat ominaisuudet: alhainen äänitaso, keskitetty ilmavirtaus ja kiinteät mittayhteet täsmälliseen ilmamäärän mittaukseen. Suljin voidaan avata kokonaan, joten puhdistusluukkuja ei tarvita kanaviston puhdistukseen. DIRU täyttää tiiviysluokan C vaatimukset.

Säätöpeltiosa muodostaa mittarenkaan ilmavirran mittaamista varten. Mittaamalla paine-ero mittayhteistä voidaan kaavan avulla laskea ilmavirta [l/s]. Säätöpellin säätöasento ja korjauskerroin (k-arvo) ovat samoja lukuja, joten taulukoita ei tarvita laskentaa varten.

Ilmavirta säädetään kahvasta. Säätöasento on lukittavissa.

Materiaali

Säätöpelti on valmistettu galvanoidusta teräspellistä.

Asennus

DIRU säätöpelti on asennettava minimietäisyyksiä noudattaen, jotta ilmavirtauspoikkeamat olisivat mahdollisimman pieniä. Kanavan pienentäminen tai suurentaminen seuraavaan kanavakokoon ei vaadi mitään minimietäisyyksiä. DIRU mahdollistaa ilmavirran tarkan mittauksen kaikissa pisteissä, T-haarat, käyrät ja tuloilmalaitteet mukaan lukien.

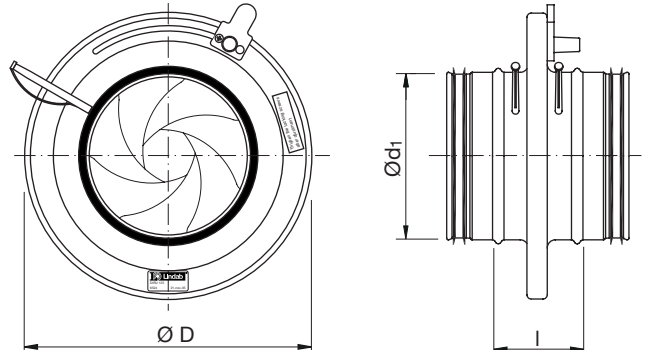
Puhdistus

Pelti ei häiritse kanaviston puhdistus auki-asennossa. Muista kuitenkin palauttaa pellin asetukset puhdistuksen jälkeen.

Tilausesimerkki

Tuotetunnus	DIRU	160
Mitta Ød ₁		

Mitat



Ød ₁ nom	ØD [mm]	l [mm]	m kg
100	163	54	0,80
125	210	63	1,20
150	230	53	1,40
160	230	60	1,40
200	285	62	2,00
250	333	62	2,60
300	406	65	3,00
315	406	63	3,40
400	560	70	6,90
500	644	60	7,90
630	811	60	11,9

Tekniset tiedot

Tekniset tiedot löydät valinta- ja mitoitusohjelmastamme [LindQST](#):stä

