



# PROFESSOR

Mounting instruction  
Montage vejledning  
Montageanvisning  
Asennusohje  
Montageanweisung  
Instructions de montage  
Istruzioni di montaggio  
Инструкция по монтажу

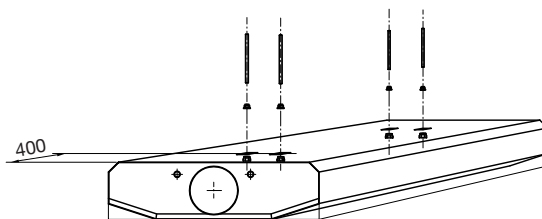
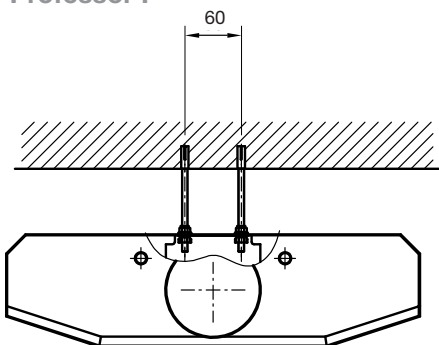




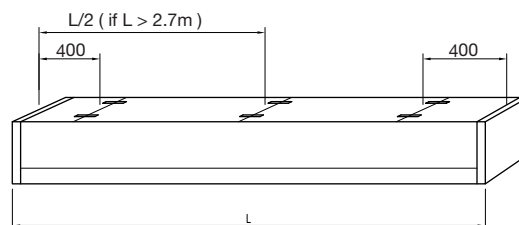
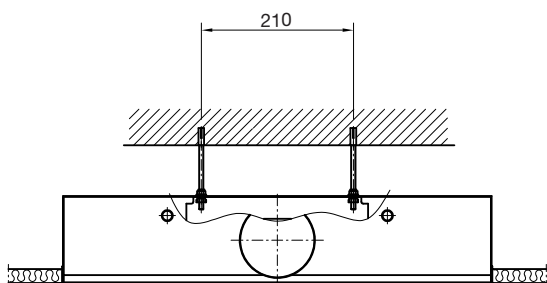
# Professor

Overview  
 Oversigt  
 Översikt  
 Yleiskatsaus  
 Übersicht  
 Vue d'ensemble  
 Panoramica  
 Обзор

Professor F

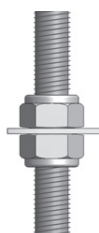


Professor I



## 1. - Professor

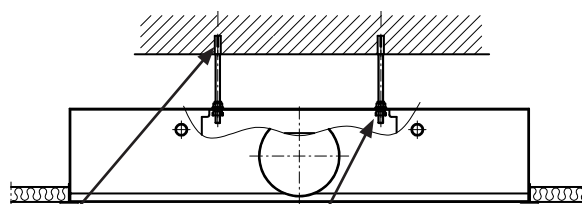
Mounting accessories  
 Montage tilbehør  
 Installationstillbehør  
 Asennuslisävarusteet  
 Montagezubehör  
 Accessoires de montage  
 Accessori di montaggio  
 Монтажные аксессуары



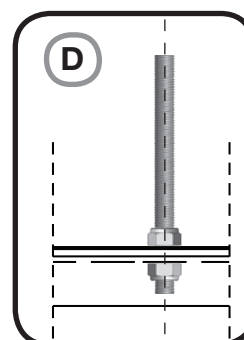
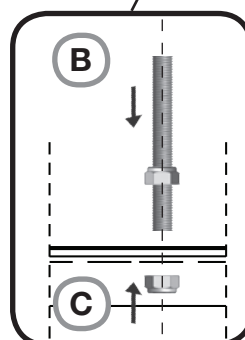
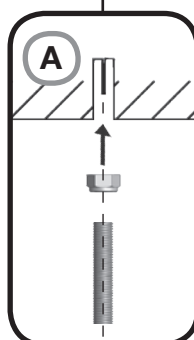
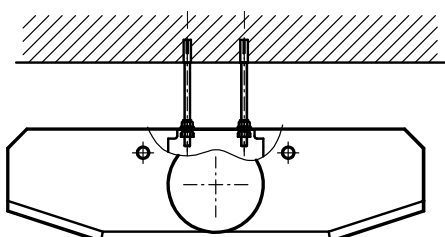
$L < 2,7 \text{ m} \rightarrow 2 \times 2$   
 $L \geq 2,7 \text{ m} \rightarrow 3 \times 2$



Professor I



Professor F

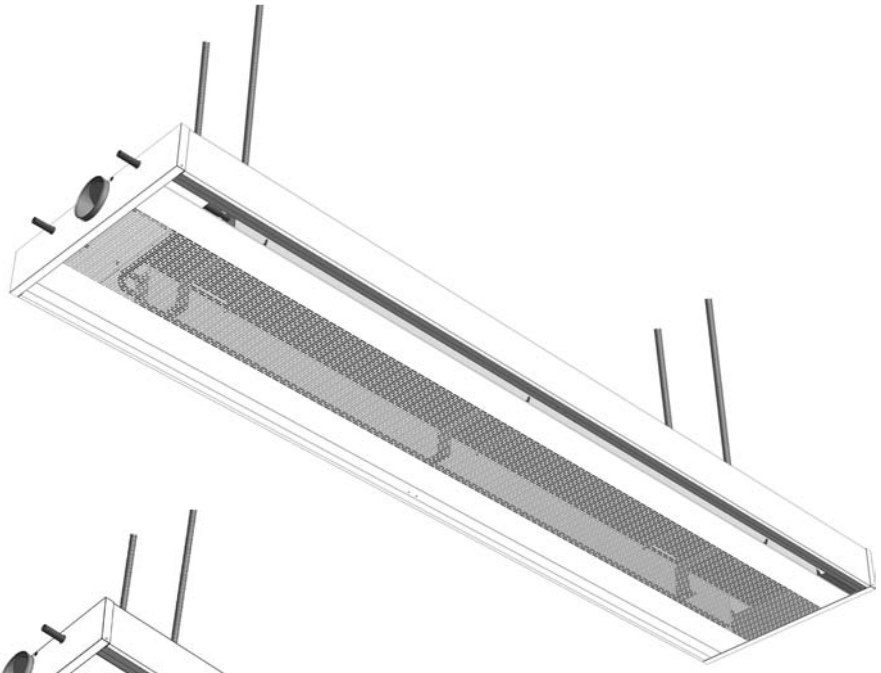




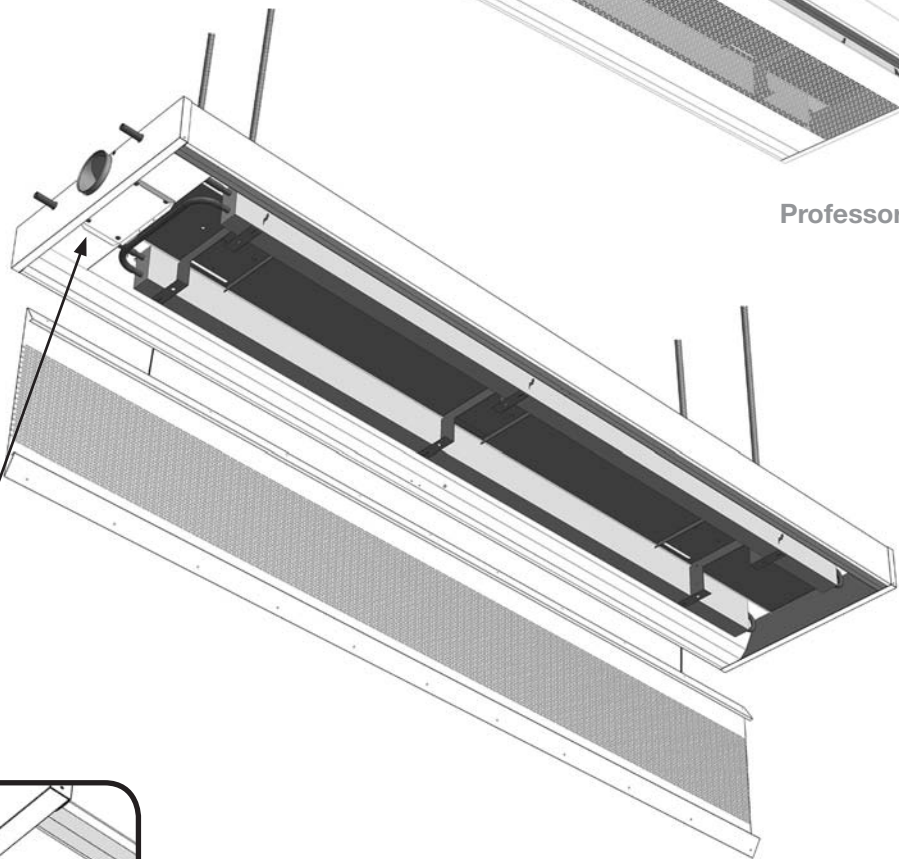
# Professor

## 2. Professor

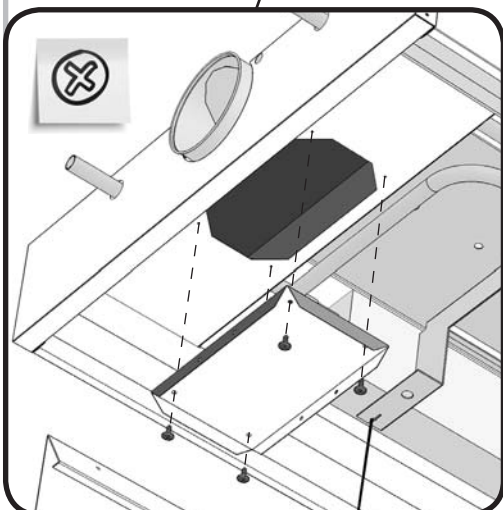
- Opening face plate
- Åbne bundplade
- Öppen bottenplattan
- Opening face plate FIN
- Frontplatte öffnen
- Retirer la façade
- Rimozione carter di copertura
- Opening face plate RUS

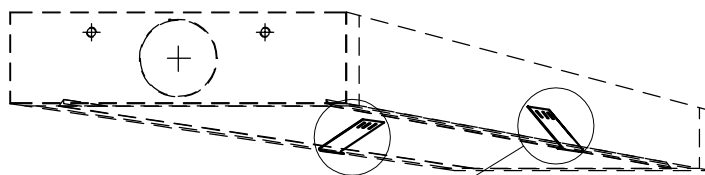
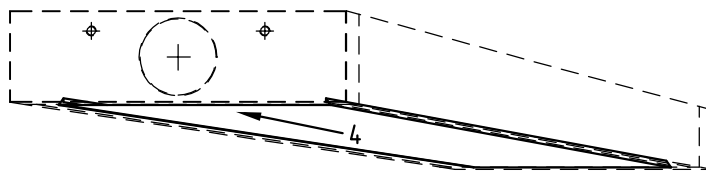
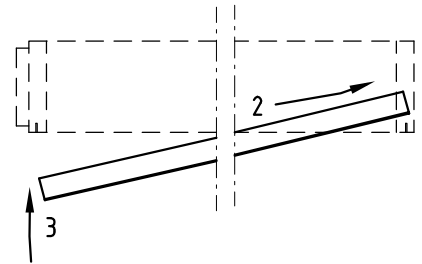
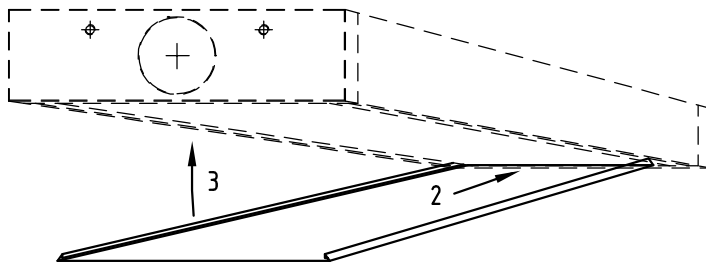
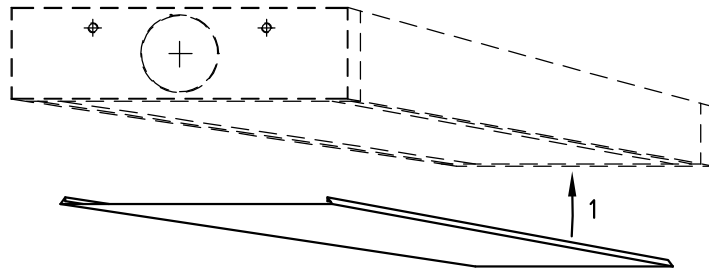


Professor I

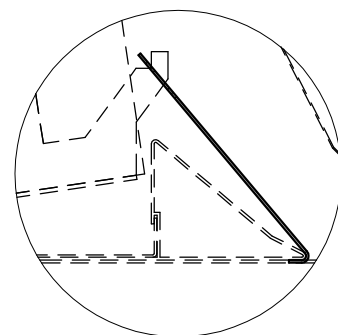
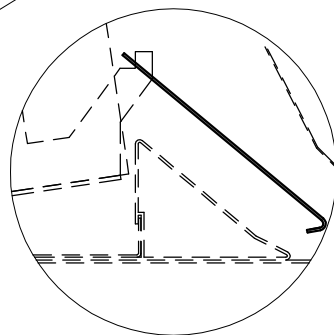
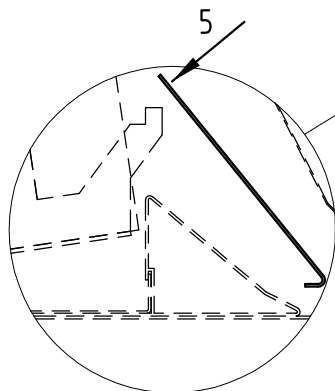


Professor I





2st per baffel över 2,3 m  
2 pcs on each beam over 2,3 m  
2 st pro baffel über 2,3 m  
2 par poutres supérieures à 2,3 m



**Support**  
**Hjælp**  
**Hjälp**  
**Tuotetuki**  
**Unterstützung**  
**Supporto**  
**Помощь**

**UK** - Here you can find product updates/mounting instructions and support telephone number/mail.

**www.lindab.com**

Right to alterations reserved.

**DK** - Her kan du finde seneste produkt opdateringer/ montagevejledninger samt support tlf. nr/mail.

**www.lindab.dk**

Ret til ændringer forbeholdes.

**FR** - Vous trouverez les fiches produits ou de montage actualisées ainsi que les coordonnées du support téléphonique à l'adresse suivante :

**www.lindab.com**

Toutes modifications réservées.

**SE** - Här kan du alltid hitta senaste produktuppdateringarna/montageanvisningarna samt support tel. /e-mail.

**www.lindab.se**

Rätt till ändringar förbehålles.

**FI** - Täältä löydät uusimmat tuotetiedot ja asennusohjeet sekä tuotetuen yhteystiedot.

**www.lindab.fi**

Oikeus muutoksiin pidätetään.

**DE** - Hier finden Sie aktuelle Produktinformationen/ Montageanleitungen und Telefonnummer/ E-Mail-Adressen der Ansprechpartner.

**www.lindab.de**

Änderungen vorbehalten.

**IT** - Qui potete trovare istruzioni di montaggio, informazioni sul prodotto ed un supporto tecnico qualificato

Tel. 011 9952099 - e-mail: lindab@lindab.it

**www.lindab.it**

Soggetto a modifica senza obbligo di preavviso.

**RU** - Здесь вы можете найти обновления изделия/ инструкции по монтажу и техн. поддержку по тел. / электронной почте.

**www.lindab.ru**

Сохраняется право на внесение изменений

**Do you have trouble finding your local contacts  
please go to:**

**www.lindab.com**

**Professor- 05042011**



**www.lindab.com**